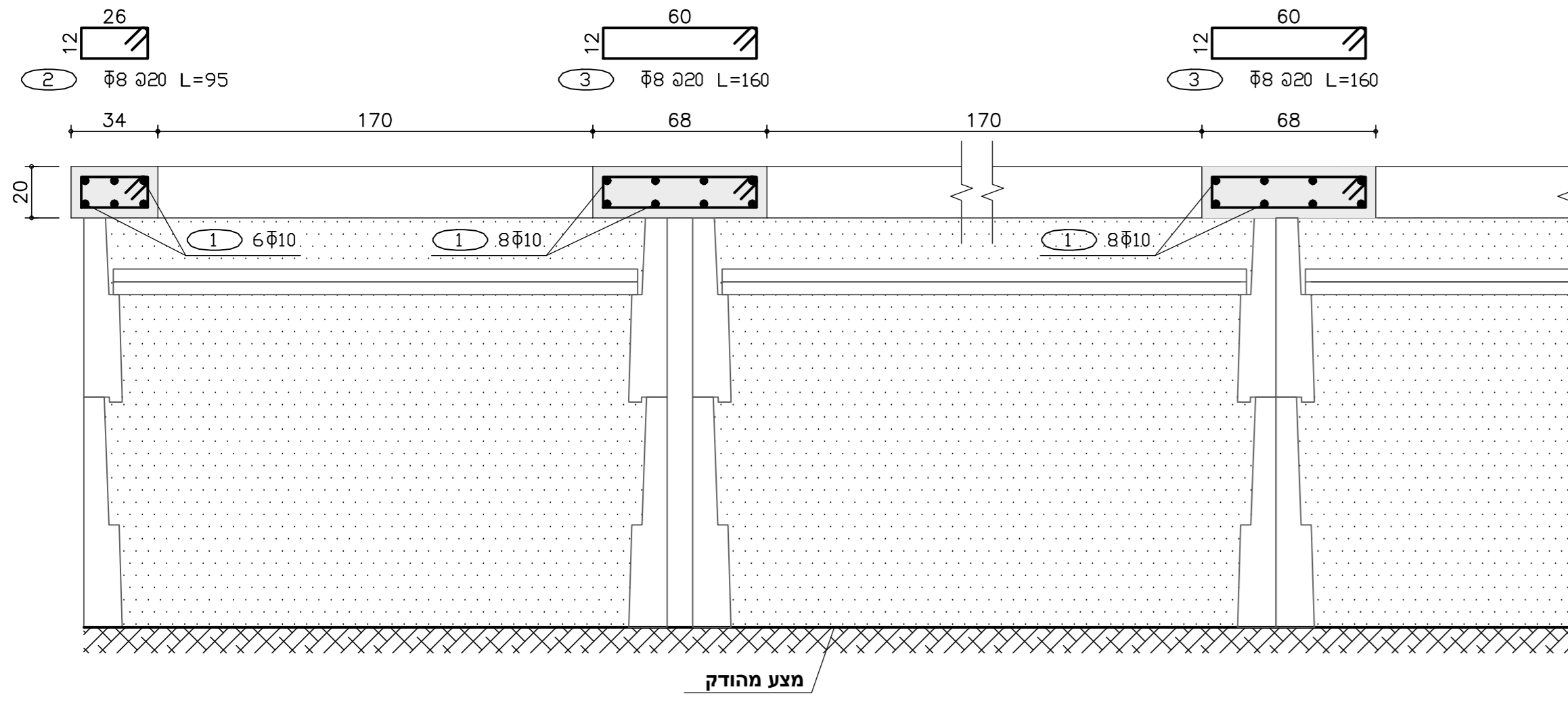
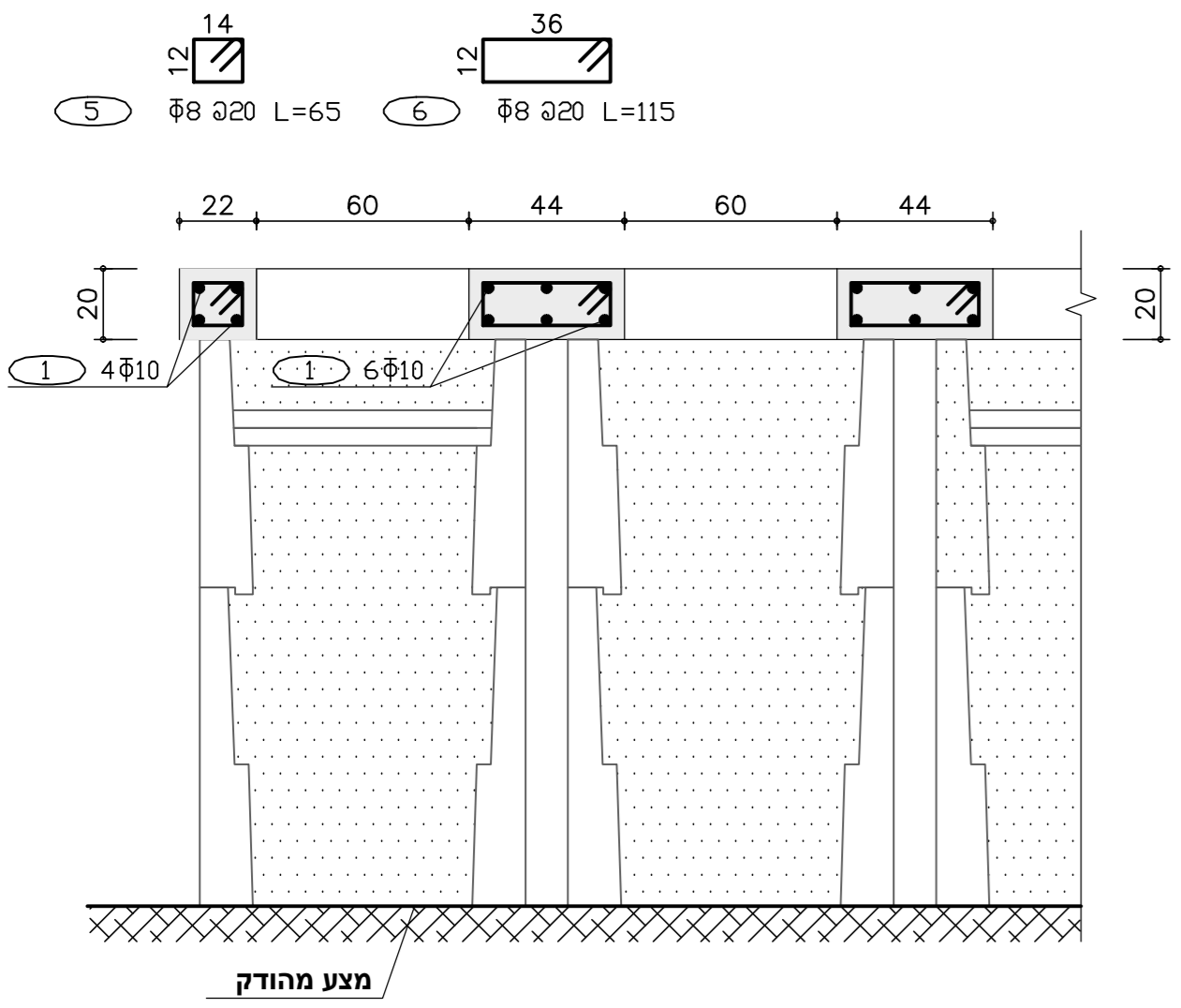


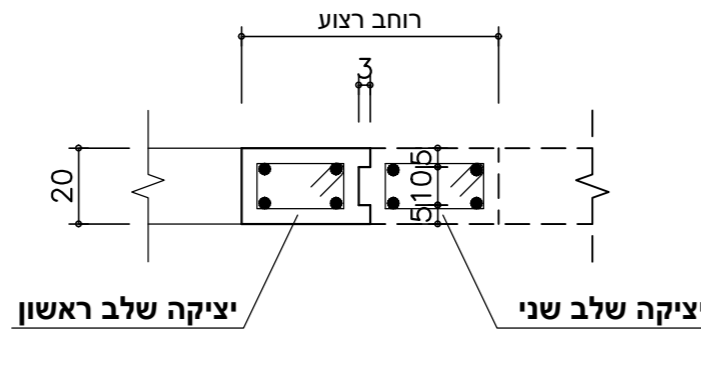
**תכנית קבורה במכפולות**  
1:50



**חתך 1-1**  
1:20



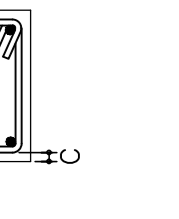
**חתך 2-2**  
1:20



**פסקת יציקה - פרט אופייני**  
1:20

**הערות:**

- ראה תכנית זו יחד עם תכניות אדריכלות
- סוג הבטון ב-30 כפי ת"י 466
- עובי כיסוי בטון 4 ס"מ (אם לא צוין אחרת).
- סוג מוטות הזיון:
- מוטות פלדה מצולעים כפי ת"י 4466 חלק 3.
- חפיה בין מוטות הזיון בקוטר 10 - 70 ס"מ.
- כל המידות של מוטות הזיון-הן חיצוניות.



c - כיסוי בטון

- יציקת בטון על מצע יריעות פוליאתרין.
- גמד בטון החקיקה הכיקופטר.

תאריך	שני	תאריך השני	תחילה	תאריך	תפוצה	כמות			

<input type="checkbox"/>	לעיון תאריך	<input type="checkbox"/>	כאישר תאריך	<input type="checkbox"/>	כמרכז תאריך	<input type="checkbox"/>	כביצוע תאריך	25.06.24
--------------------------	-------------	--------------------------	-------------	--------------------------	-------------	--------------------------	--------------	----------

10-2020	מס' הגליון	תוכן הגליון	מס' השריף
<b>הרחבה צפון - מזרחית</b>			60-77
<b>בית העלמין - כרמאל</b>			קבורה מפפלה
המבצע	קדם	תוכן	שריף
א-התמחה	עליו	דוררע	למחנה
למחנה	ורמפנה	או	למחנה
מיוחד	על	מדירה	בשרים

המבצע אחראי כבדיקה התכנית על המבצע לבקר את כל המידות ועל כל טעות א-התמחה עליו דוררע למחנה ולמספנה או למבצע מיוחד על מדירה בשרים.