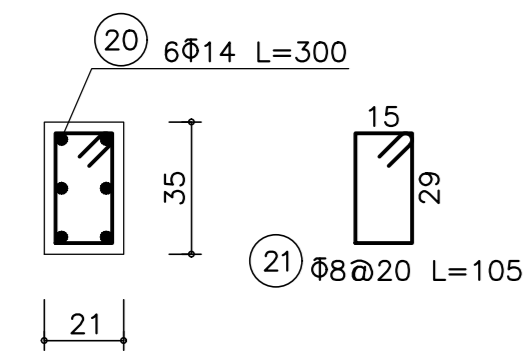
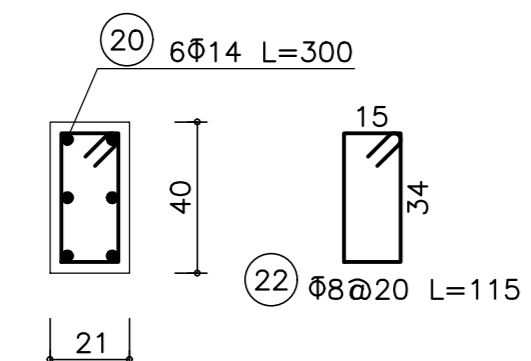


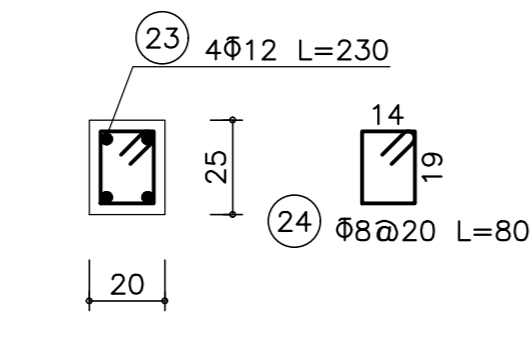
תכנית קוצים
1:50



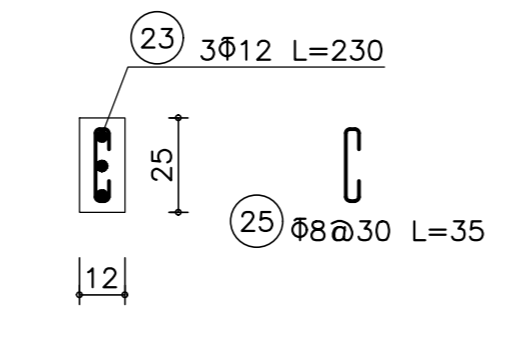
חתך בעמודים 2x6
1:20



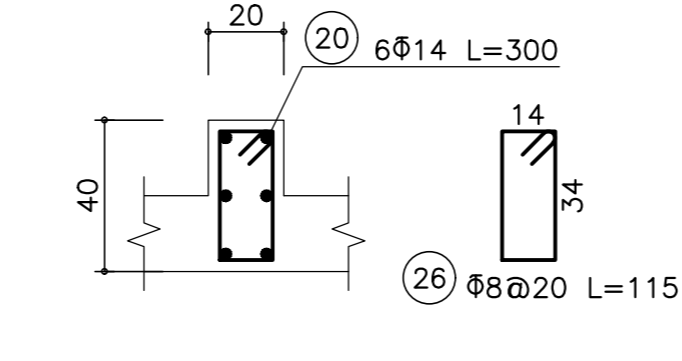
חתך בעמודים 9x13
1:20



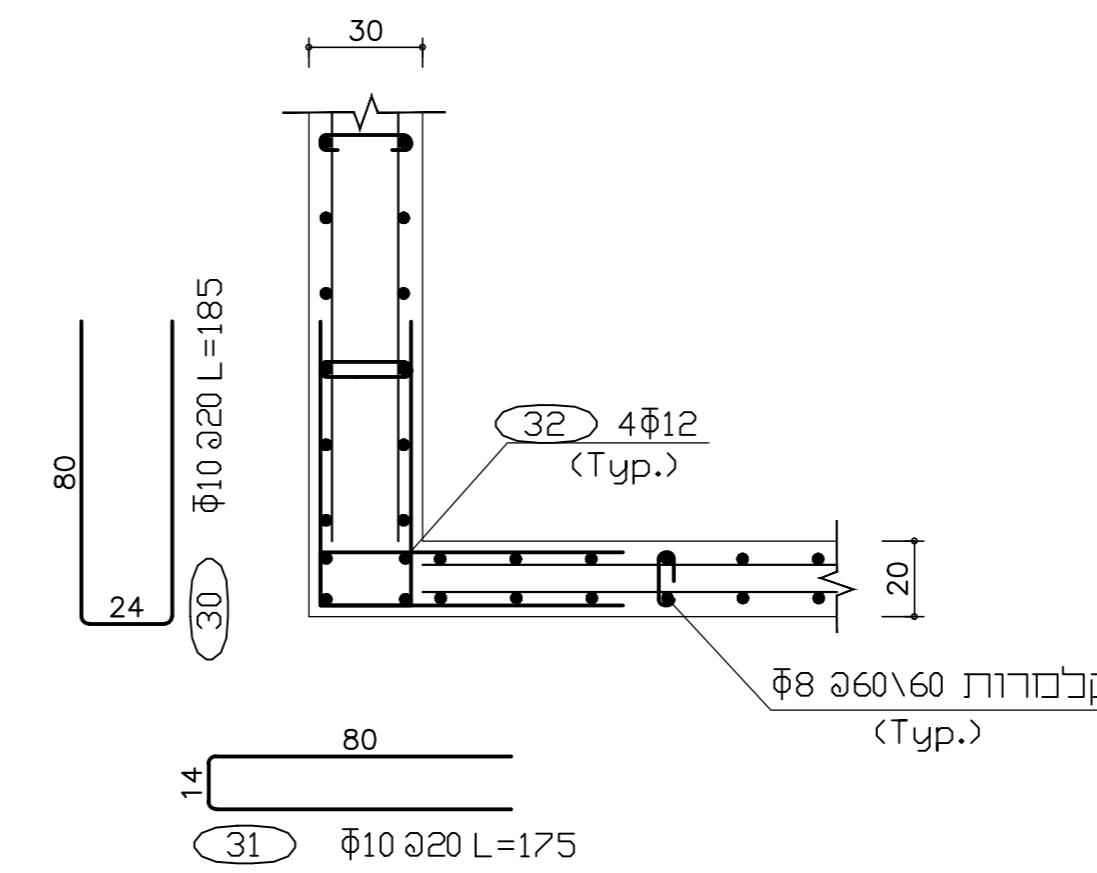
חתך בעמודים טיפוס "A"
1:20



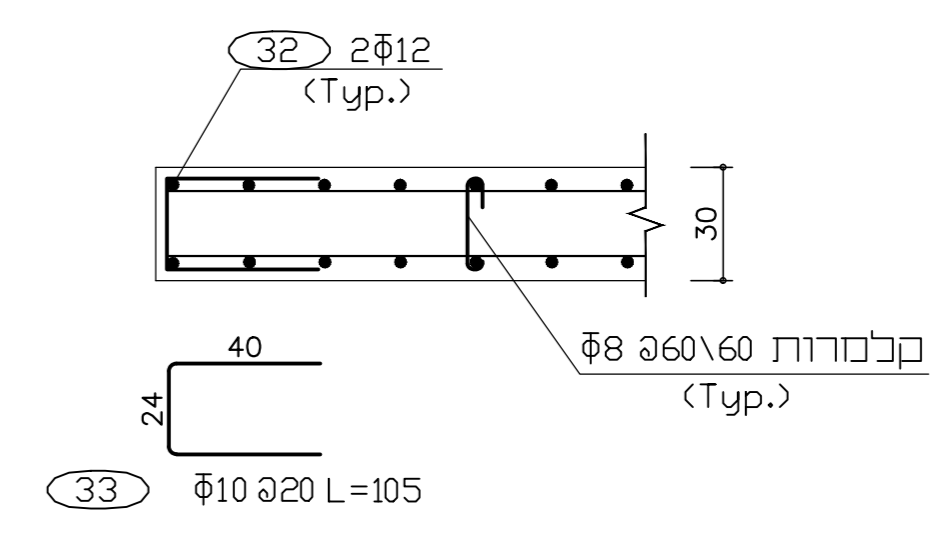
חתך בעמודים טיפוס "B"
1:20



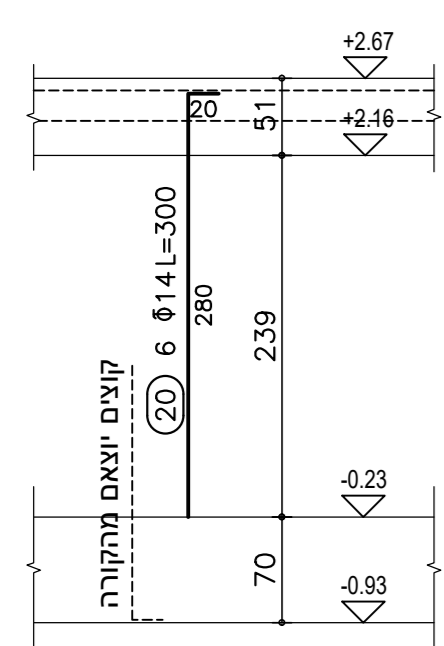
חתך בעמודים טיפוס "C"
1:20



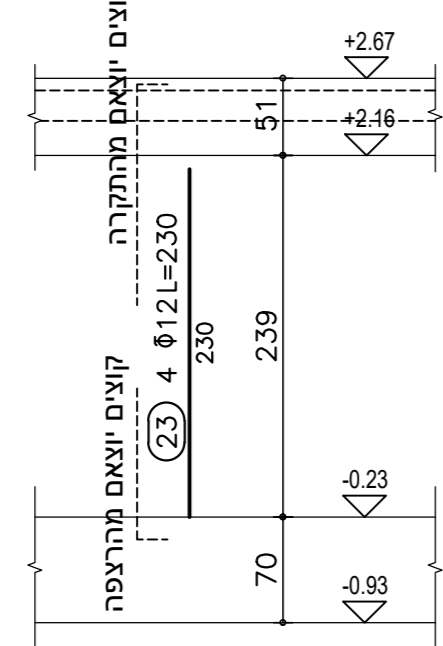
פרט אופקי בקירות
1:20



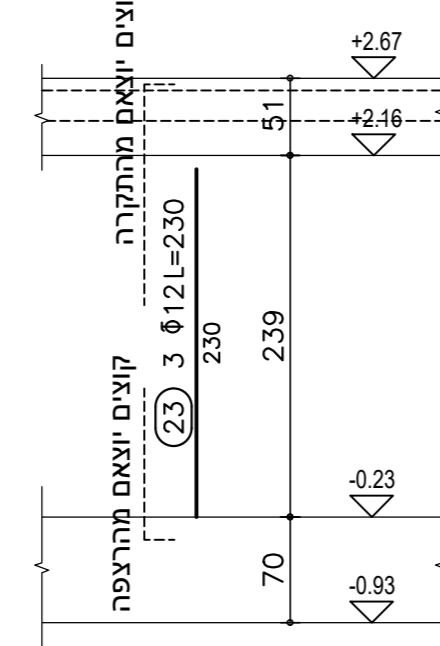
פרט אופקי בקצה הקירות
1:20



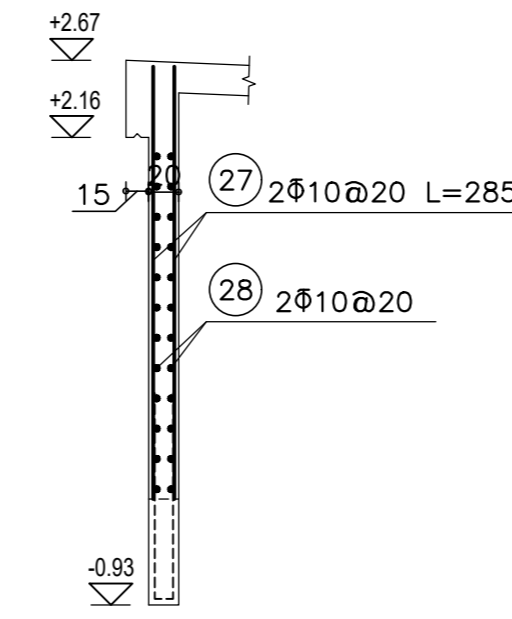
חתך אנכי בעמודים 2x6, 9x13
חתך אנכי בעמודים טיפוס "C"
1:50



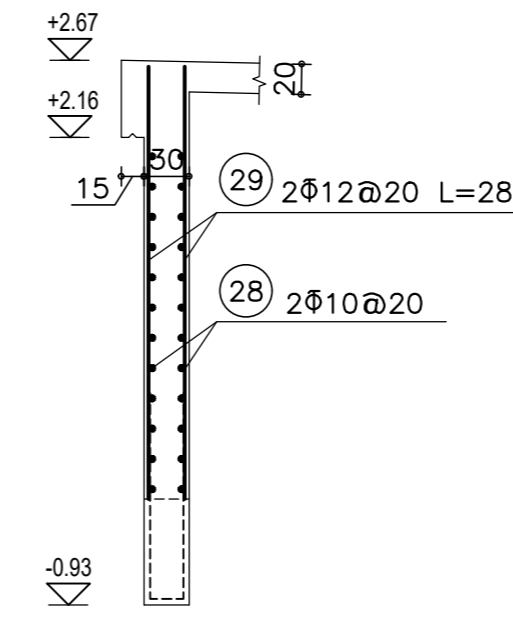
חתך אנכי בעמודים טיפוס "A"
1:50



חתך אנכי בעמודים טיפוס "B"
1:50



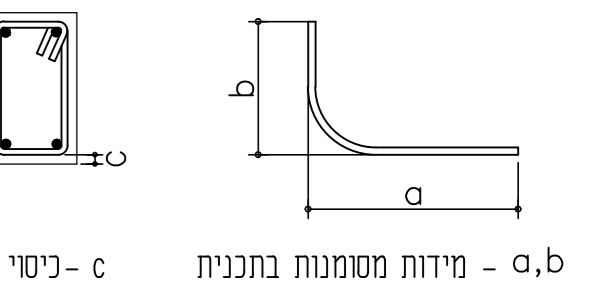
חתך בקיר בעובי 20 ס"מ
1:50



חתך בקיר בעובי 30 ס"מ
1:50

הערות:

- ראה תכנית זו יחד עם תכניות ק-10, ק-11, ק-12.
- סוג הבטון ב-30 לפי ת"י 466.
- עובי כיסוי בטון 4 ס"מ (אם לא צויין אחרת).
- סוג מוטות הדין: 4.
- מוטות פרדה מצודעים לפי ת"י 4466 חלק 3.
- חפיה בין מוטות הדין בקוטר 8 - 60 ס"מ.
- חפיה בין מוטות הדין בקוטר 10 - 70 ס"מ.
- כך המידות של מוטות הדין-הן חיצוניות.



תאריך	שנוי	תאור השנוי	חתימה	תאריך	תפוצה	כמות

<input type="checkbox"/>	לעיון תאריך	<input type="checkbox"/>	כתיבה תאריך	<input type="checkbox"/>	כתיבה תאריך	<input type="checkbox"/>	כתיבה תאריך
--------------------------	-------------	--------------------------	-------------	--------------------------	-------------	--------------------------	-------------

10-2020	מס' והגיון	תוכן הבקשה	מס' והגיון
		מס' והגיון	מס' והגיון
		מס' והגיון	מס' והגיון
		מס' והגיון	מס' והגיון
		מס' והגיון	מס' והגיון

המבצע אחראי כבדיקה תכנית על המבצע לבדור את כל המידות ועל כל טעות או-התאמה עליו להודיע למתכנן ולמספקת או לקבלת מידות עיי מדידה בשרטוט.