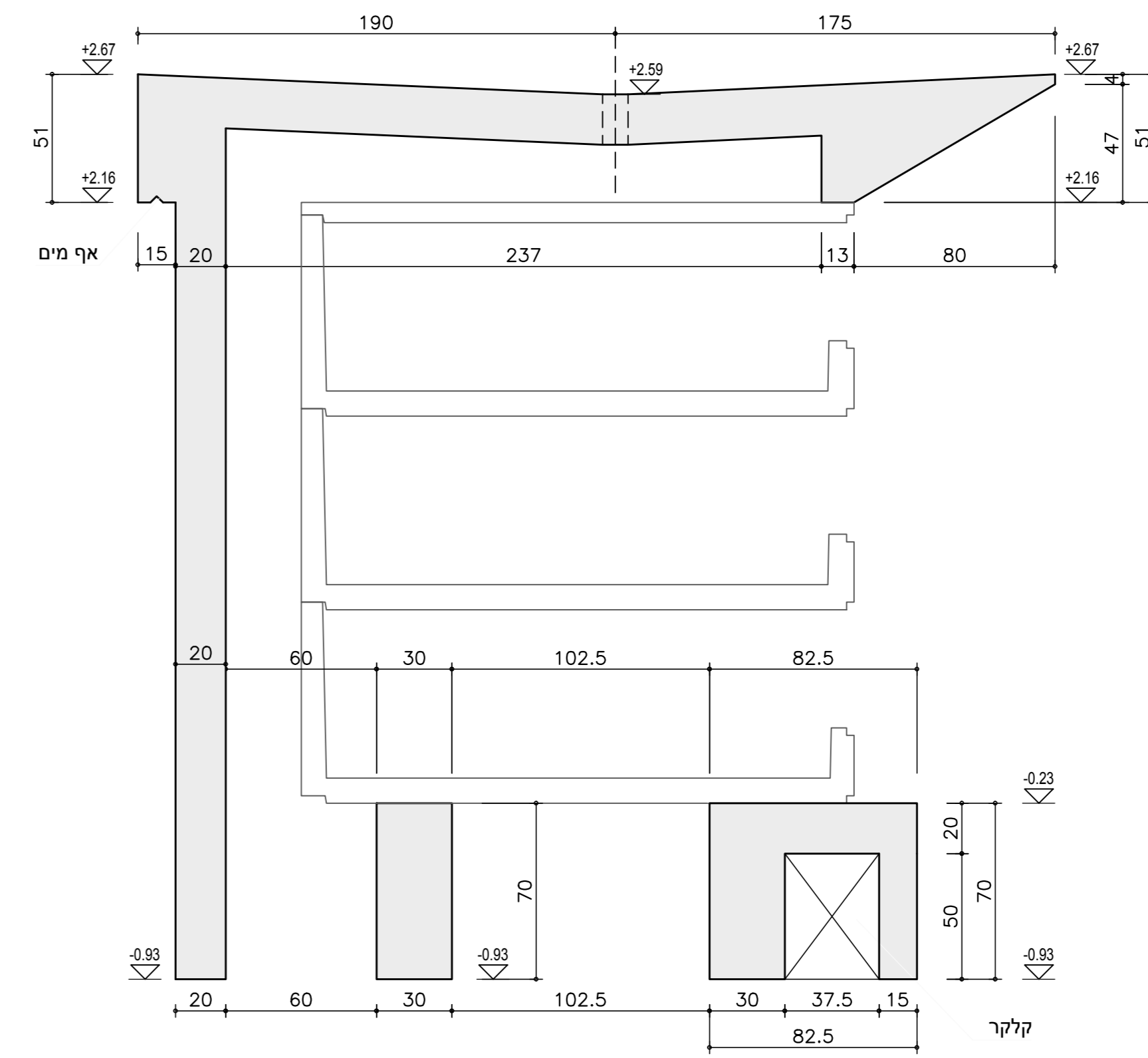
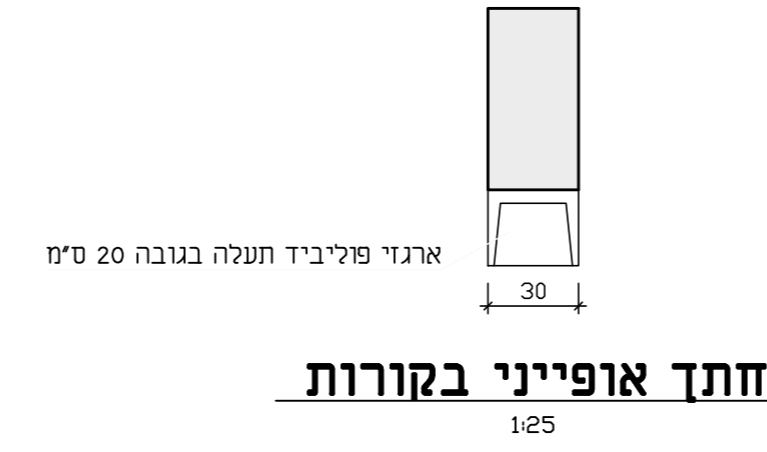
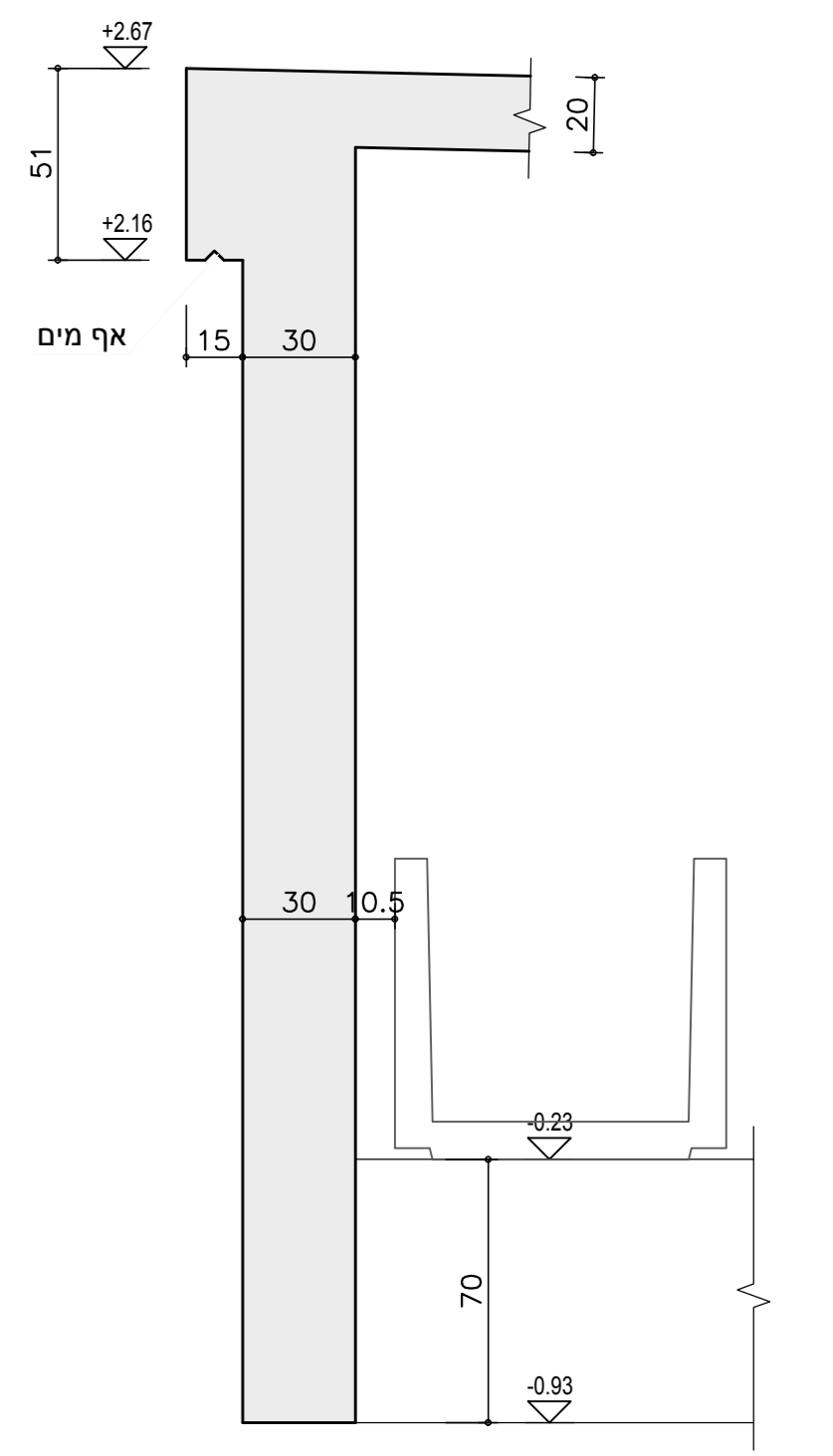


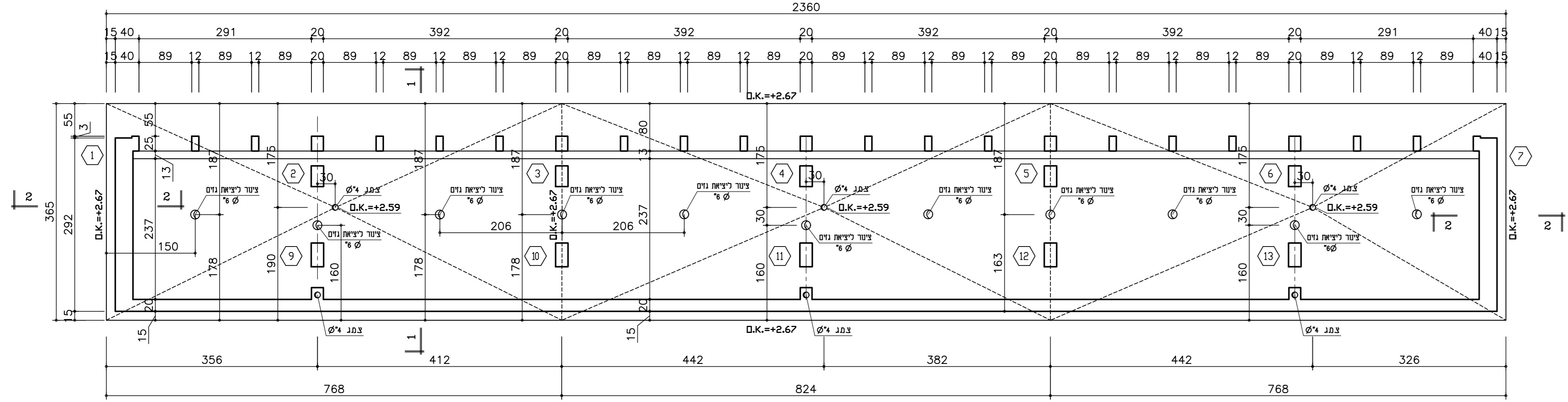
תכנית קורות
1:50



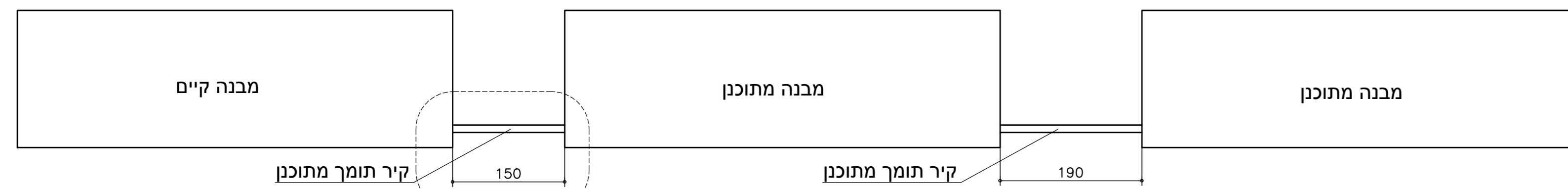
חיתך 1-1
1:20



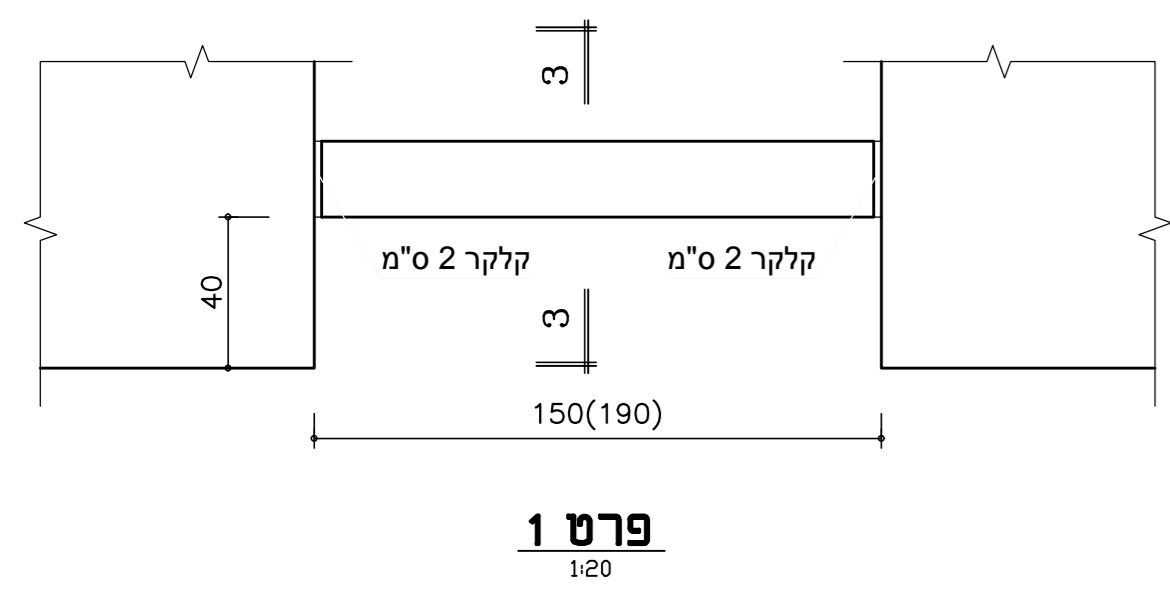
חיתך 2-2
1:20



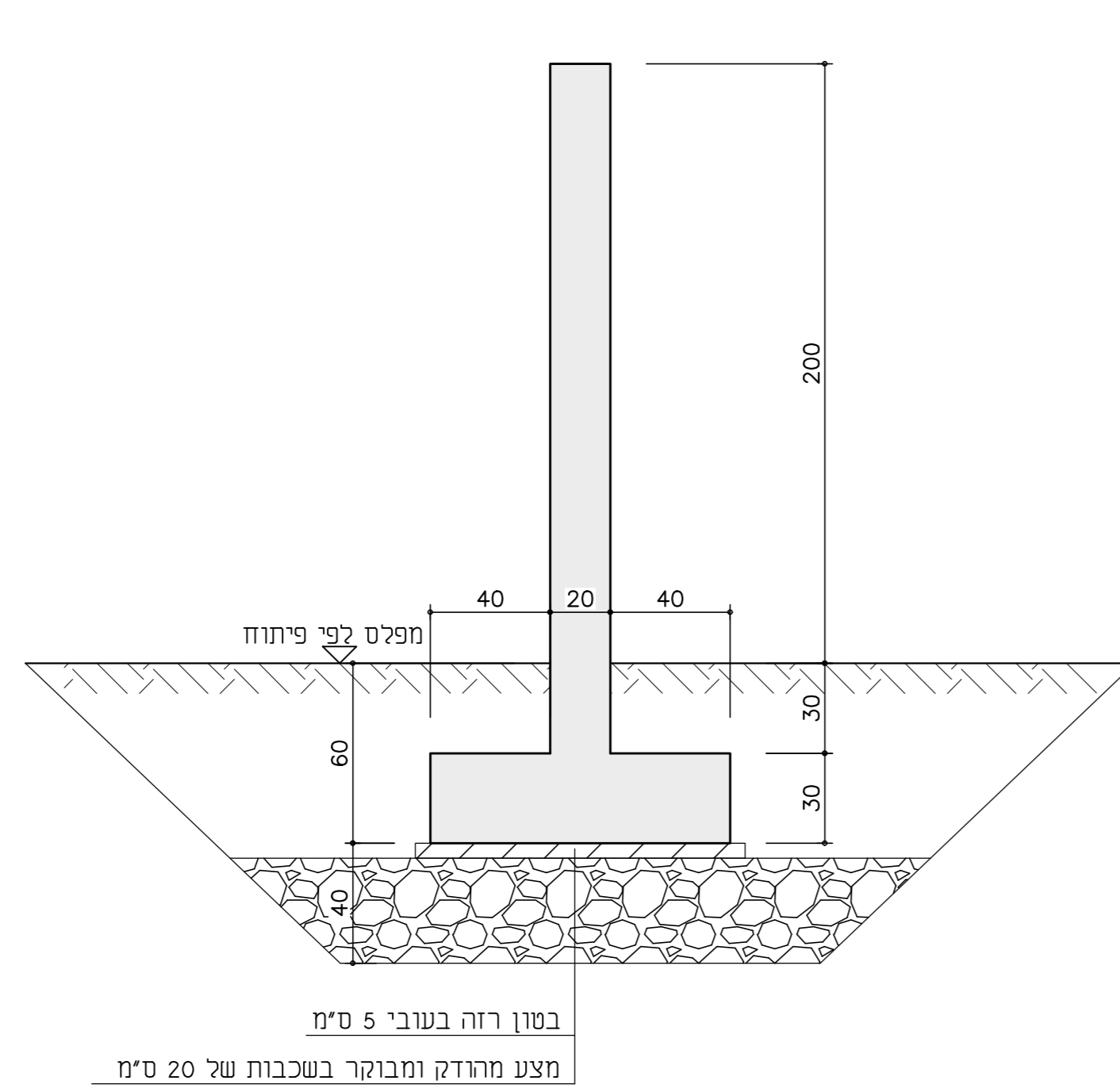
תכנית גג
1:50



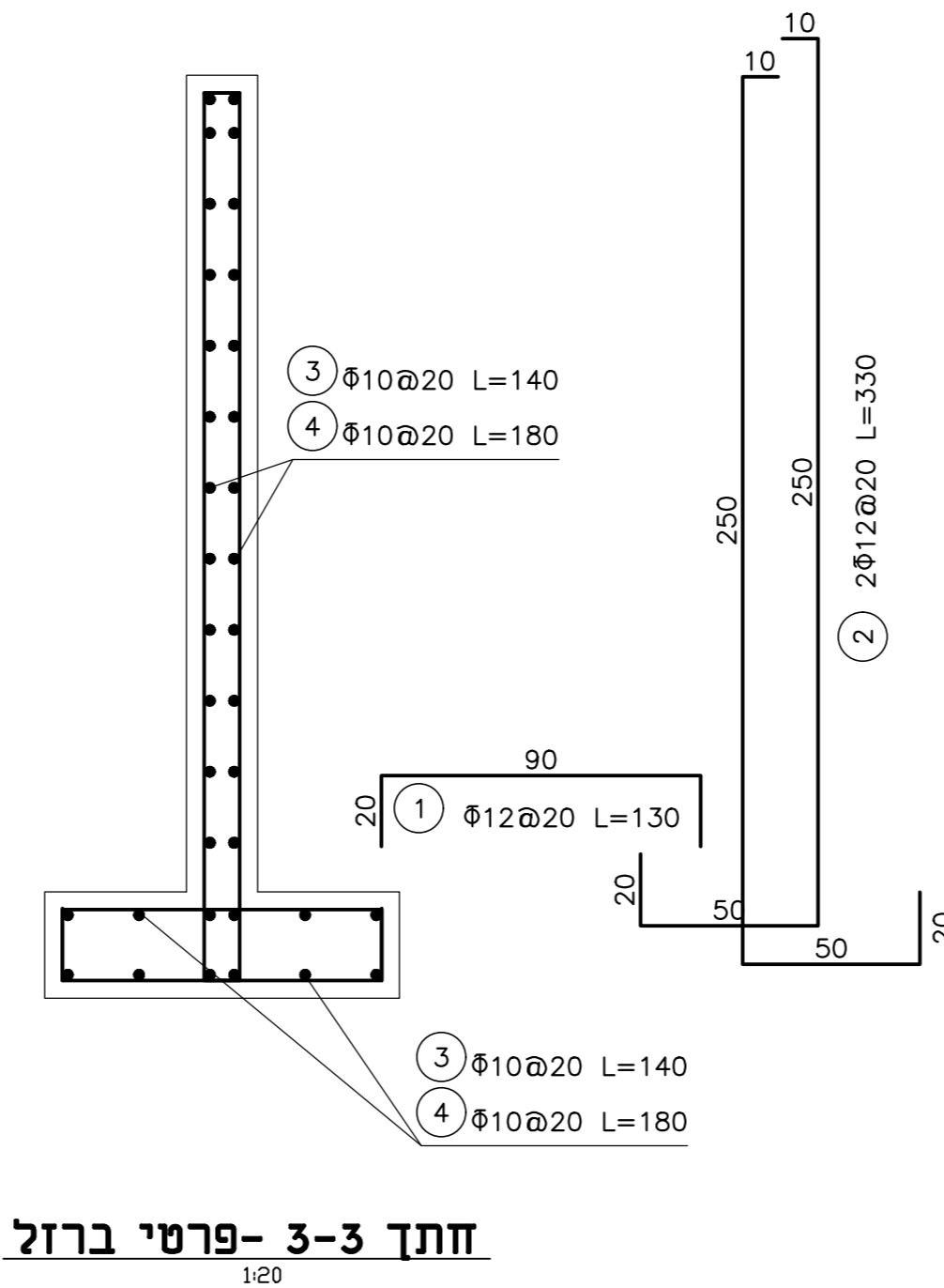
סידור מבנים קבורות כוכים



פרט 1
1:20



חיתך 3-3-תבניות
1:20



חיתך 3-3-פרטי ברזל
1:20

הערות:

1. סוג הבטון ב-30.
2. יש לקרוא תכנית זו יחד עם תכניות אדריכל.
3. מפלס אבסולוטי למבנים - $\pm 0.000 = +216.66$ - $\pm 0.000 = +217.09$
4. סוג מסות הזיון : ϕ -מסות פלדה מזונועים לפי ת"י 4466 חלק 3.
5. חפיה בין מסות הזיון בנוטר $\phi 8$ - 60 ס"מ. חפיה בין מסות הזיון בנוטר $\phi 10$ - 70 ס"מ.

תאריך	שנוי	תאריך השנוי	חתימה	תאריך	תפוצה	כמות

<input type="checkbox"/> לעיון תאריך	<input type="checkbox"/> לאישור תאריך	<input type="checkbox"/> כמכרז תאריך	<input checked="" type="checkbox"/> כביצוע תאריך 01.06.23
--------------------------------------	---------------------------------------	--------------------------------------	---

10-2020	הרחבה צפון - מזרחית בית העלמין - כרמאל שלב ג
חסי הגבול	תוכן הגבול
12-7	קצוות סופיים אזהרה תפישות
	תפישות תפישות
	שטח גל

המבצא אחראי לכדינת התכנית. על המבצא לבדוק את כל המידות ועל כל שטח א-התמסרה עליו כדורעי למתכנן ולמספרת. אין לקבוע מידות עיי מדידה בשטח.