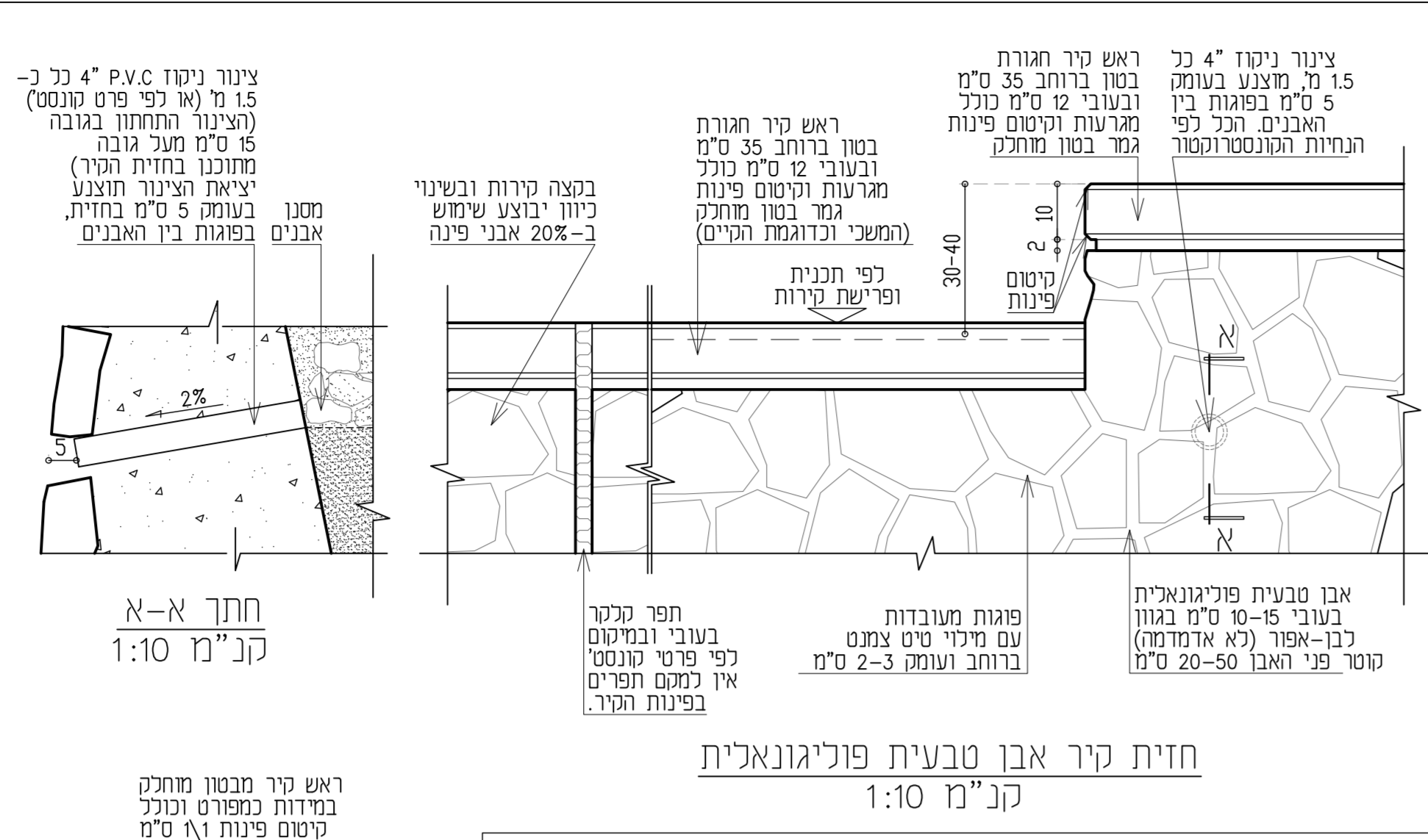
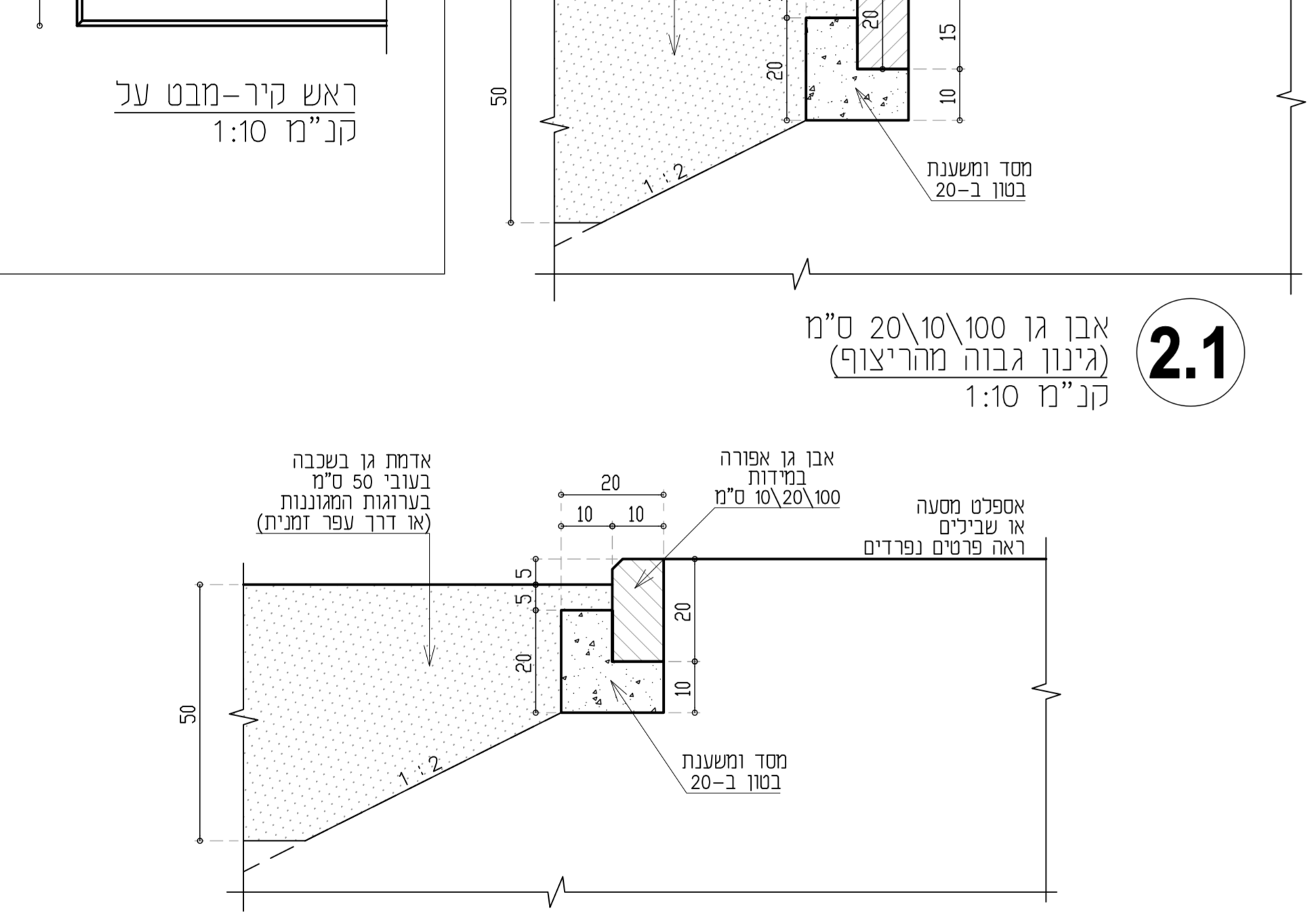


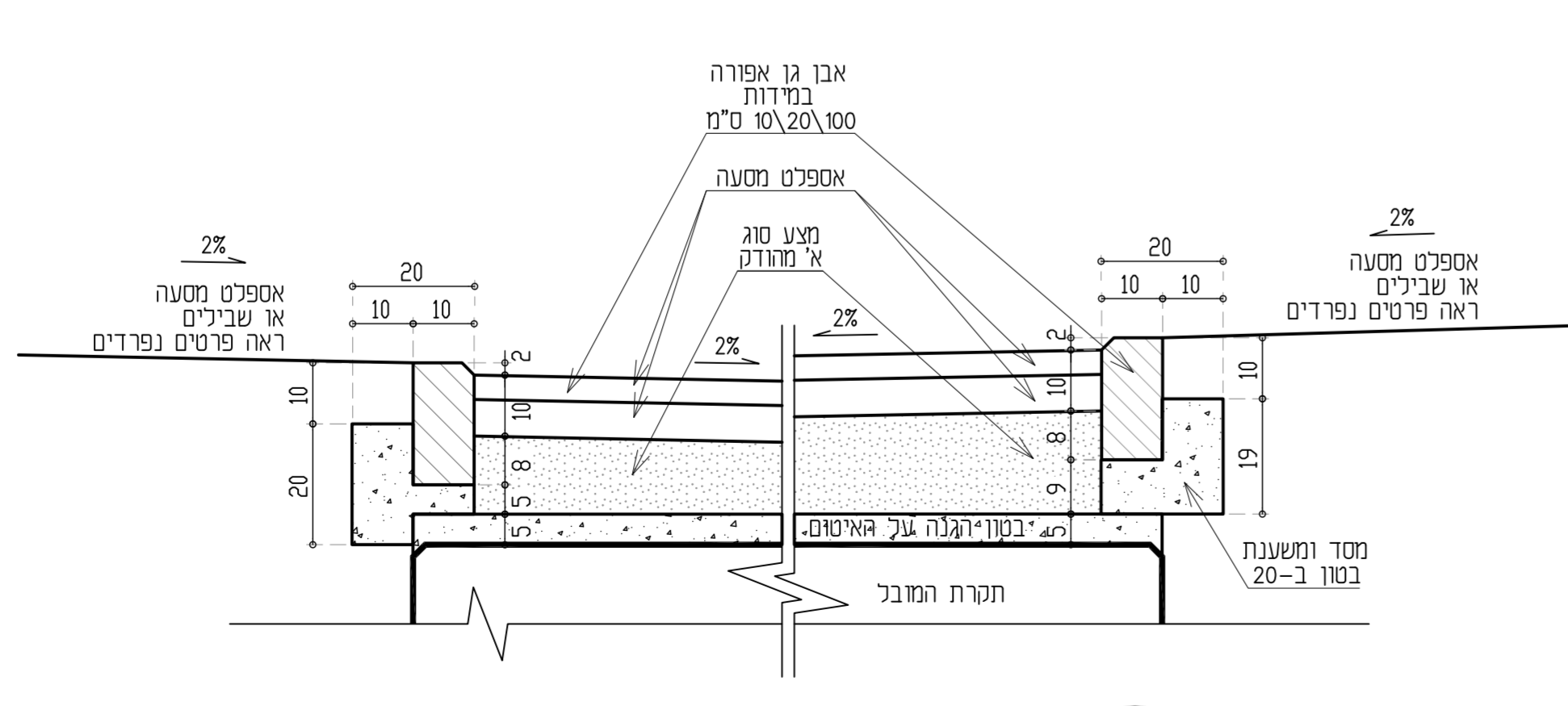
**1** פרט מס' 1 - קיר תומך מורכב מאבן ובטון עם קופינג בטון מוחלק - קנ"מ 1:20 הערה: החפירה מתחת ליסוד הקיר תבוצע לפחות עד לראשה לקרקע טבעית.



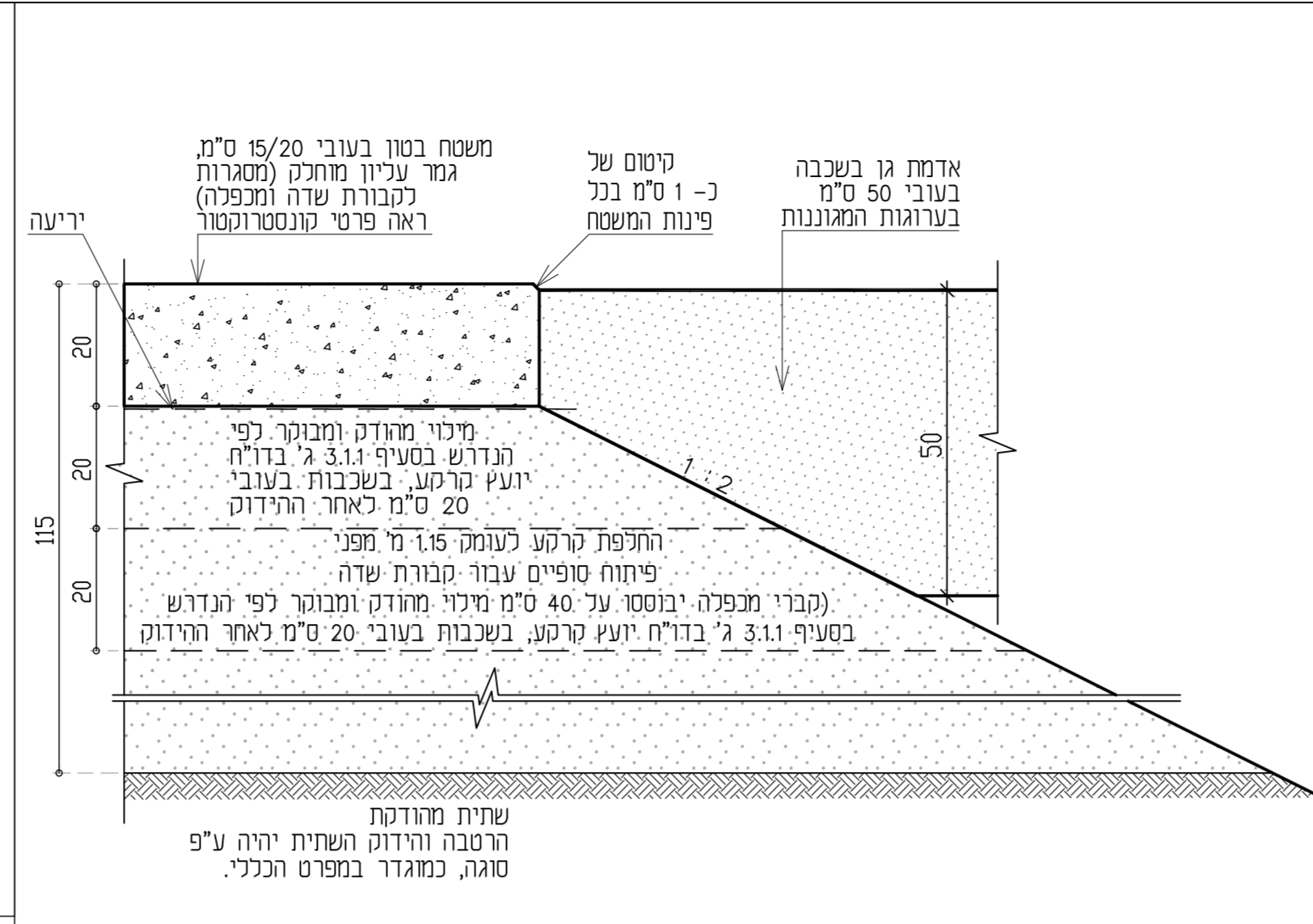
**2.1** ראש קיר-מבט על קנ"מ 1:10



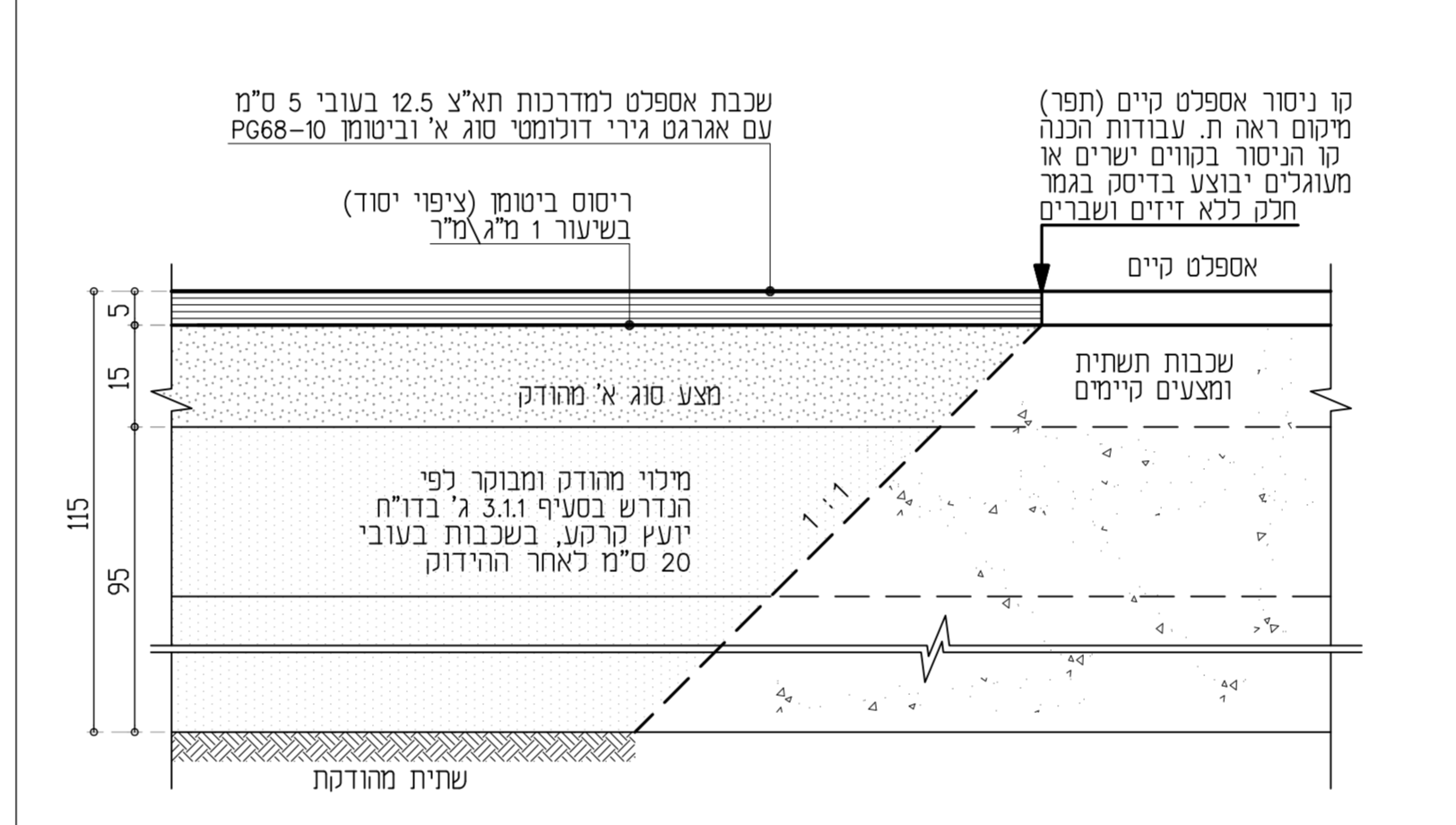
**2.2** אבן גן 100\10\20 ס"מ (גיננו נמוך מהריצוף) קנ"מ 1:10



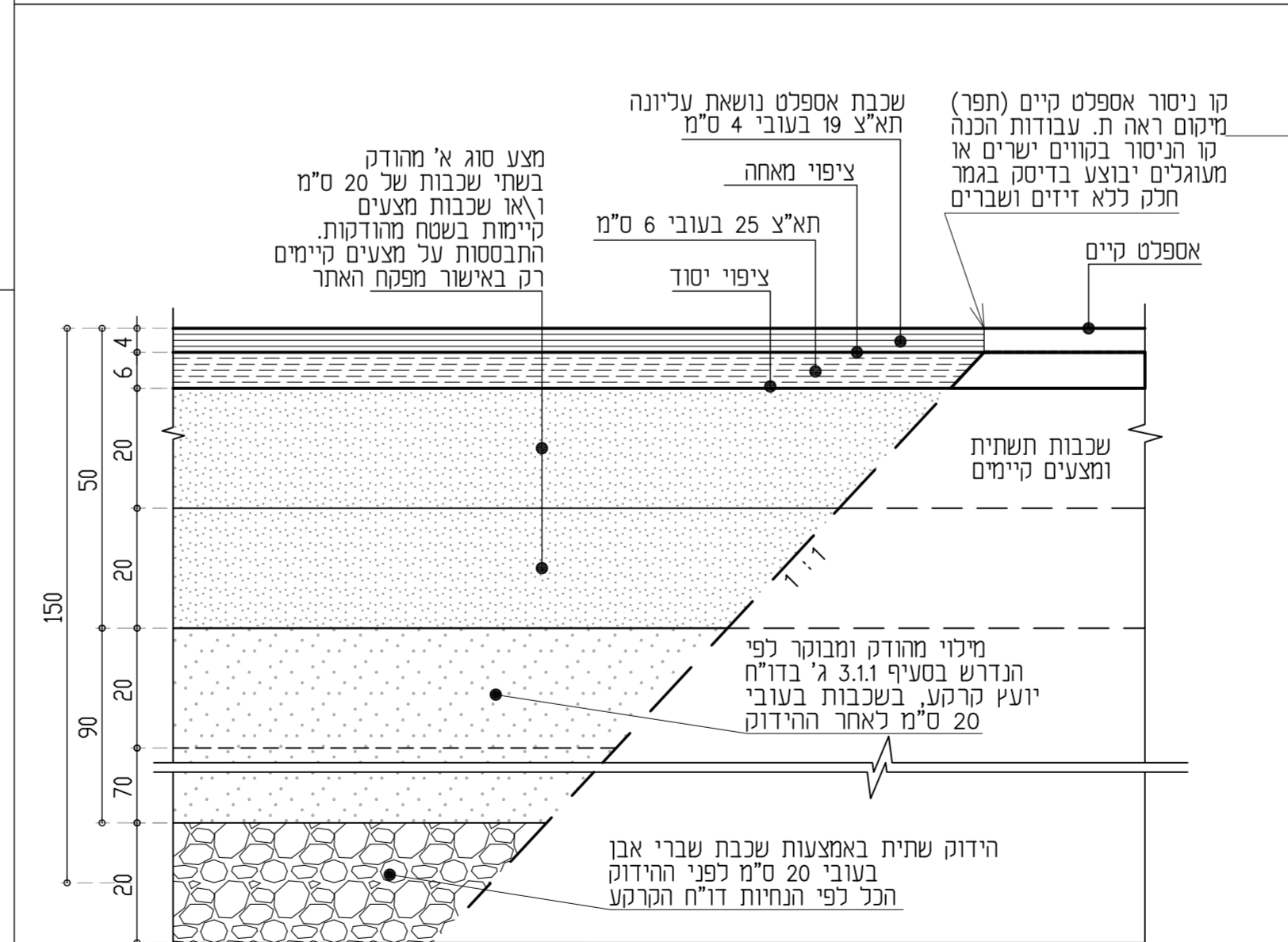
**2.3** אבן גן 100\10\20 ס"מ בין אספלטים מעל קצוות תקרת מובל ניקוז קנ"מ 1:10



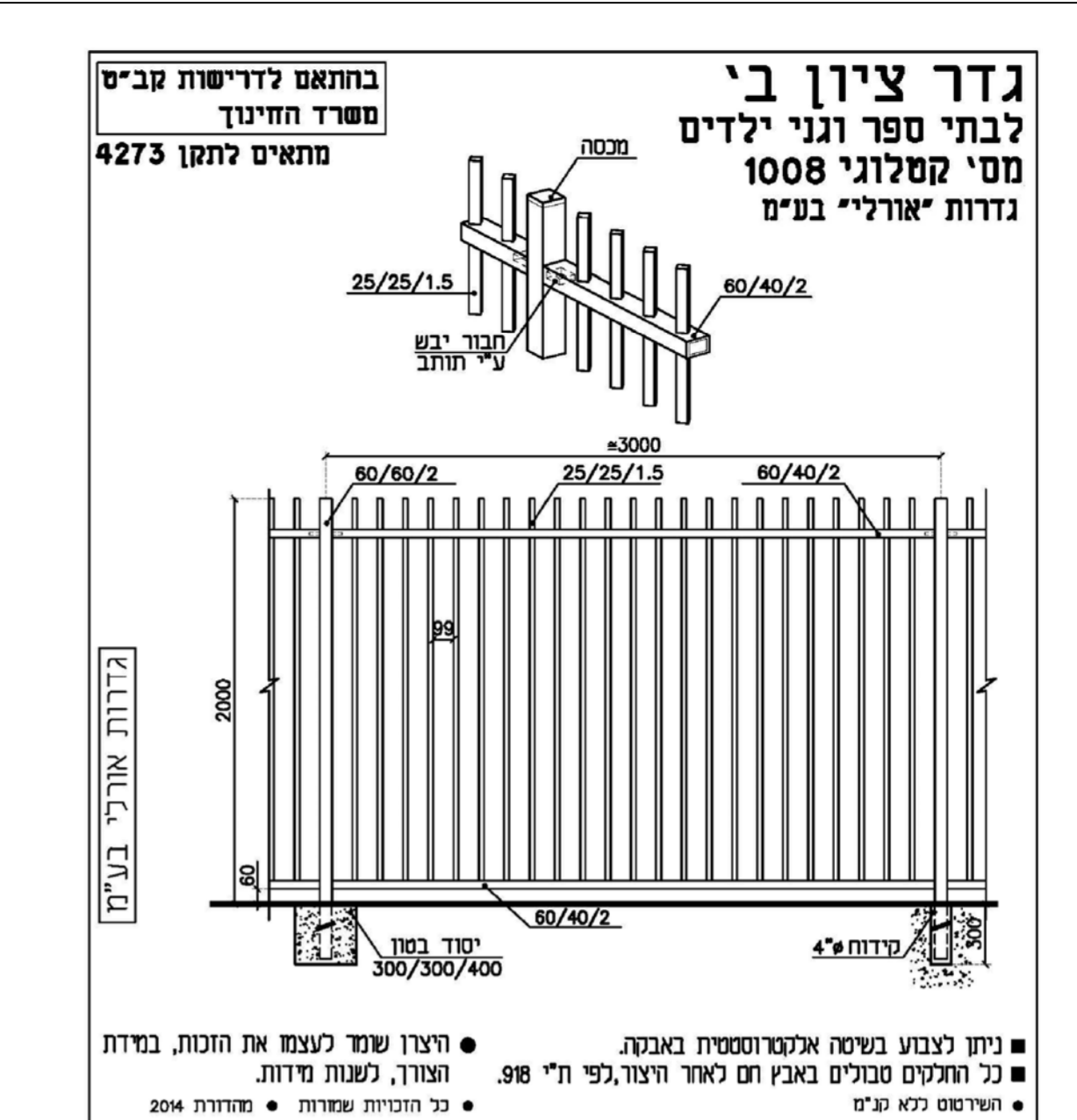
**3** שביל בטון (מסגרות קברי שדה ומכפלה) קנ"מ 1:10



**4.1** שביילי אספלט ומיישק חיבור לאספלט קיים קנ"מ 1:10



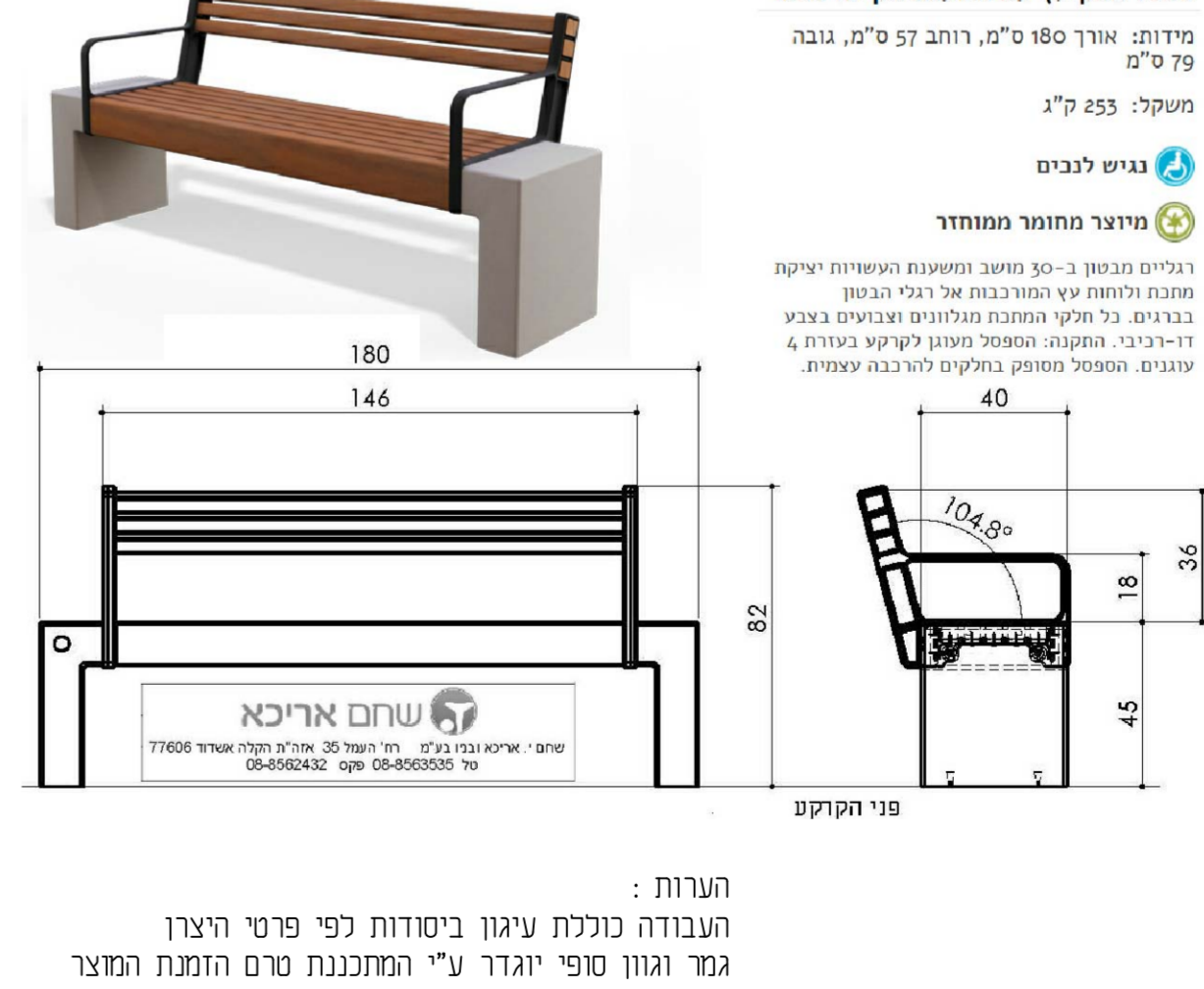
**4.2** מיסעת אספלט ומיישק חיבור לאספלט קיים חתך - קנ"מ 1:10



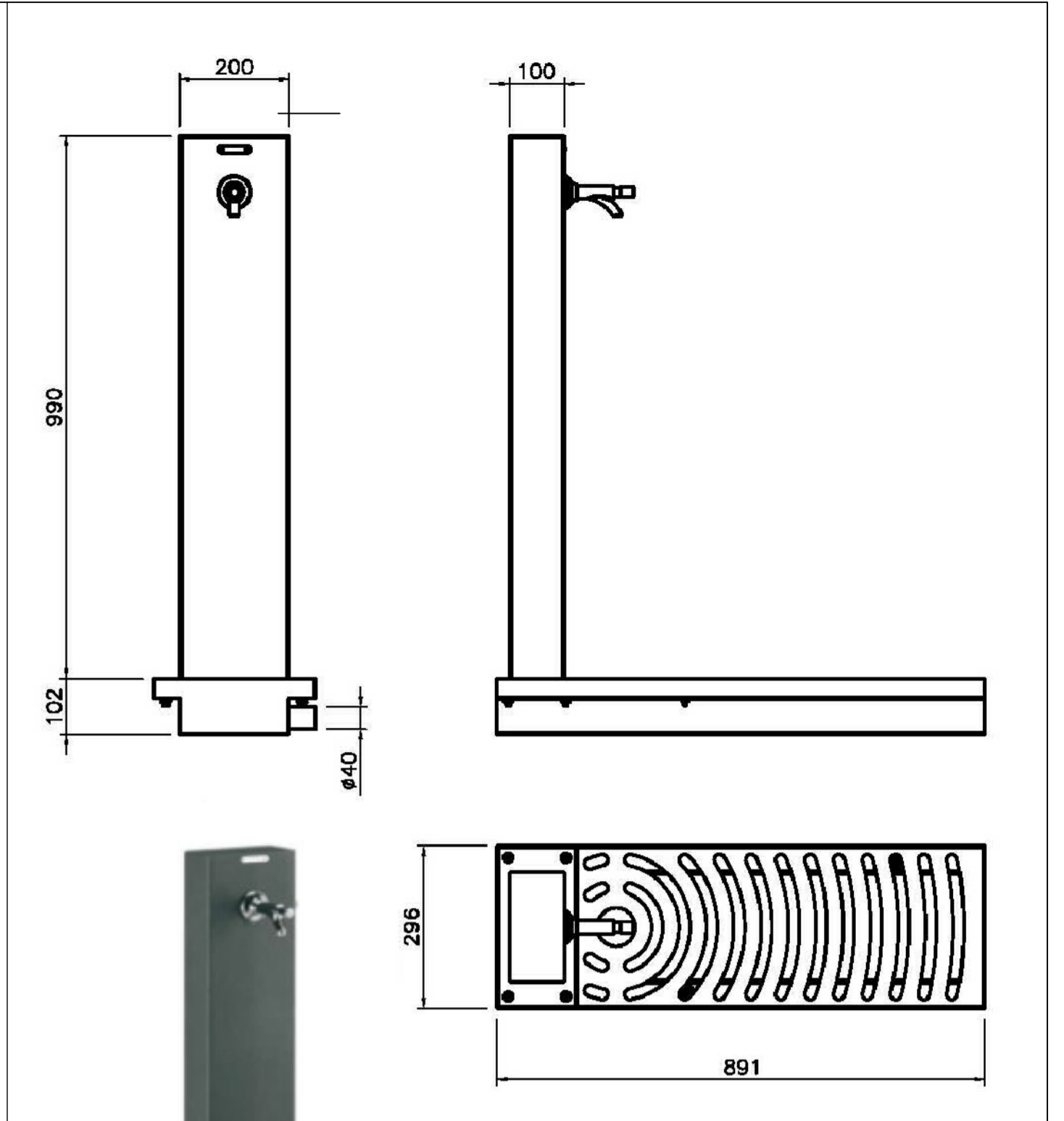
**5** גדר הקפית דגם ציון - מק"ט 1008 תוצ' חב' אורליי או ש"ע מאושר



**6** אשפון לוטוס 75 Cat. 3525 אשפון בטון ב-30 עם מיכל מגולוו 45 ליטר קשור בשרשרת עם מכסה מנירוסטה.



**7** ספסל אפק עץ עם משענת מק"ט 1220 הערות: העבודה כוללת עיגון ביסודות לפי פרטי היצור. גמר וגוון סופי יוגדר ע"י המתכננת טרם הזמנת המוצר.



**8** ברזיה דגם FUENTE-2 תוצ' חב' מטלקו או ש"ע מאושר יבוא: ריהוט רחוב וריצוף ארביני בע"מ



**9** מעקה כנרת מטי קסלוני 6003 ציבורי מעקה בגובה 1.20 מ' דגם 'כנרת' מק"ט 6003 תוצ' חב' אורליי או ש"ע מאושר

- רשימת הפרטים בגיליון זה:
- קיר מורכב בטון ואבן
  - אבן גן
  - שביל בטון (מסגרות קברי שדה ומכפלה)
  - מיסעה ושביל אספלט
  - גדר הקפית
  - אשפתון
  - ספסלי ישיבה
  - ברזיה
  - מעקה בטיחות בגובה 1.2 מ'

**נאווה כהן**  
אדריכלות טף בע"מ

04-9972642  
04-9571836  
office@nava-nof.com

**עיריית כרמיאל**  
הרחבה צפון-מזרחית  
בית העלמין כרמיאל

**פרטי פיתוח שלב ג**

4104

**P4**

**מעקה כנרת**  
מטי קסלוני 6003 ציבורי

פרט חובר יבש (תחת)

25/25/1.5  
60/40/2

256  
891

הערות:  
1. פרט זה יבוצע בהמשך למטרות היצור והיישום בשטח.  
2. הביצוע מחייב עמידה בכל דרישות הבטיחות לפי מפרט היצור.  
3. התקנת עיגון וביטוי לפי פרטי היצור.  
4. חומר המעקה כולל גליון וצבע בתווך (איקוסטאסי באבקה).  
5. גמר וגוון סופי יהיו בהיות המתכננת והמזמין, תוך התייחסות נלטים בשטח.  
6. המעקה יהאם כדרוש תמו 142 (עמודים) נשארים 60/60/2.6 (C1-C2)