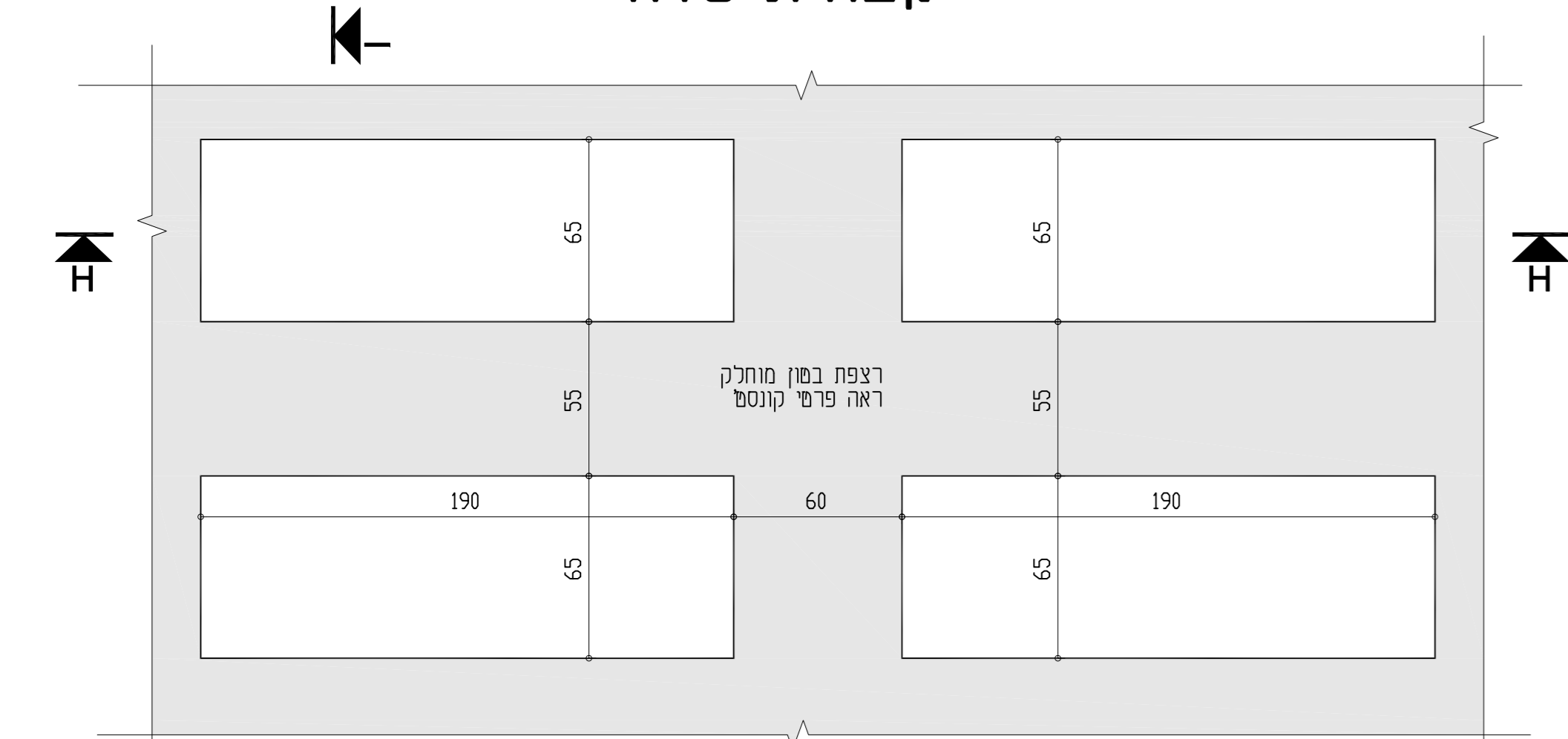
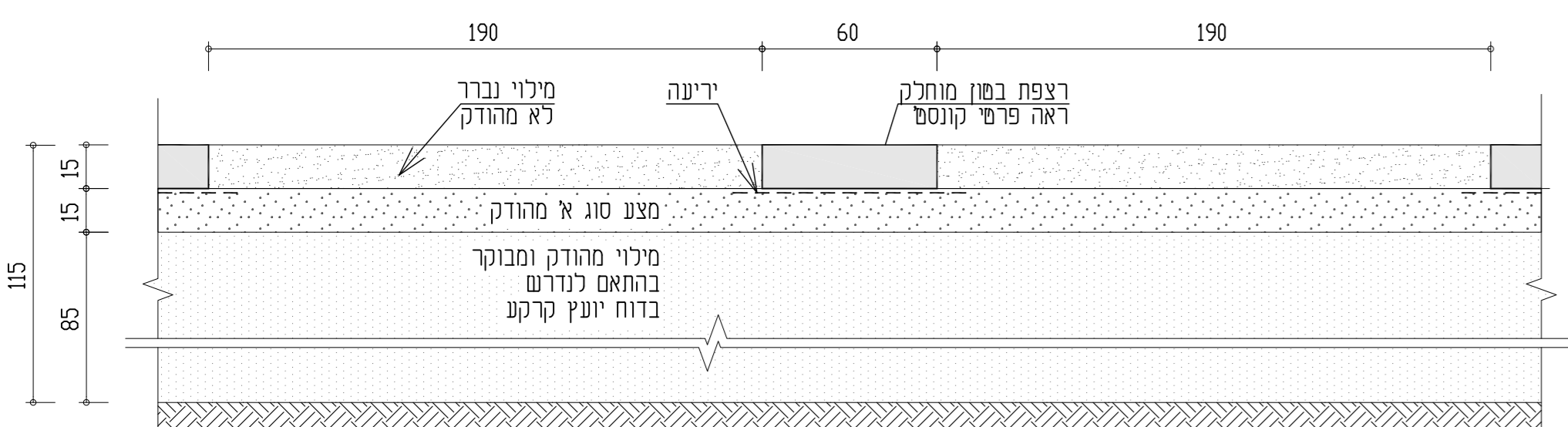


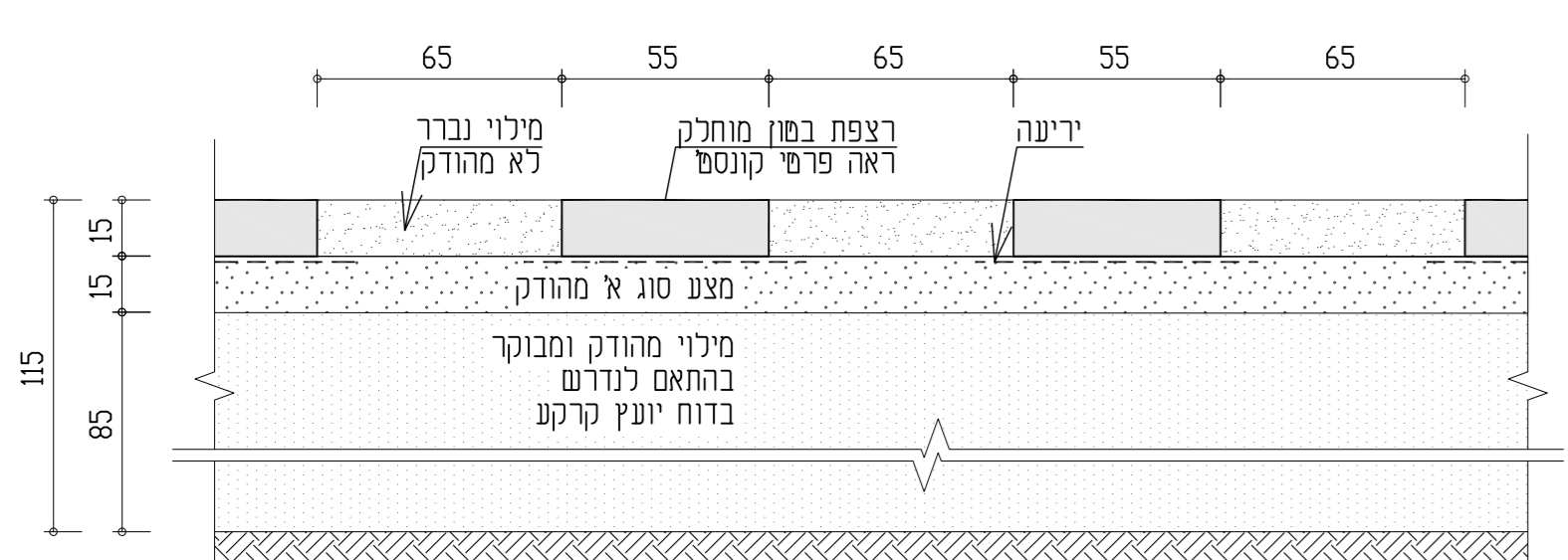
קבורת שדה



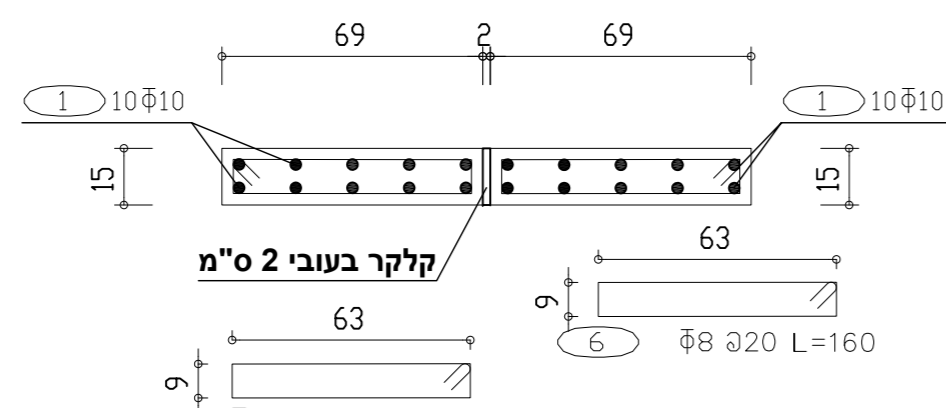
תכנית קנ"מ 1:20



חַתך H-H קנ"מ 1:20



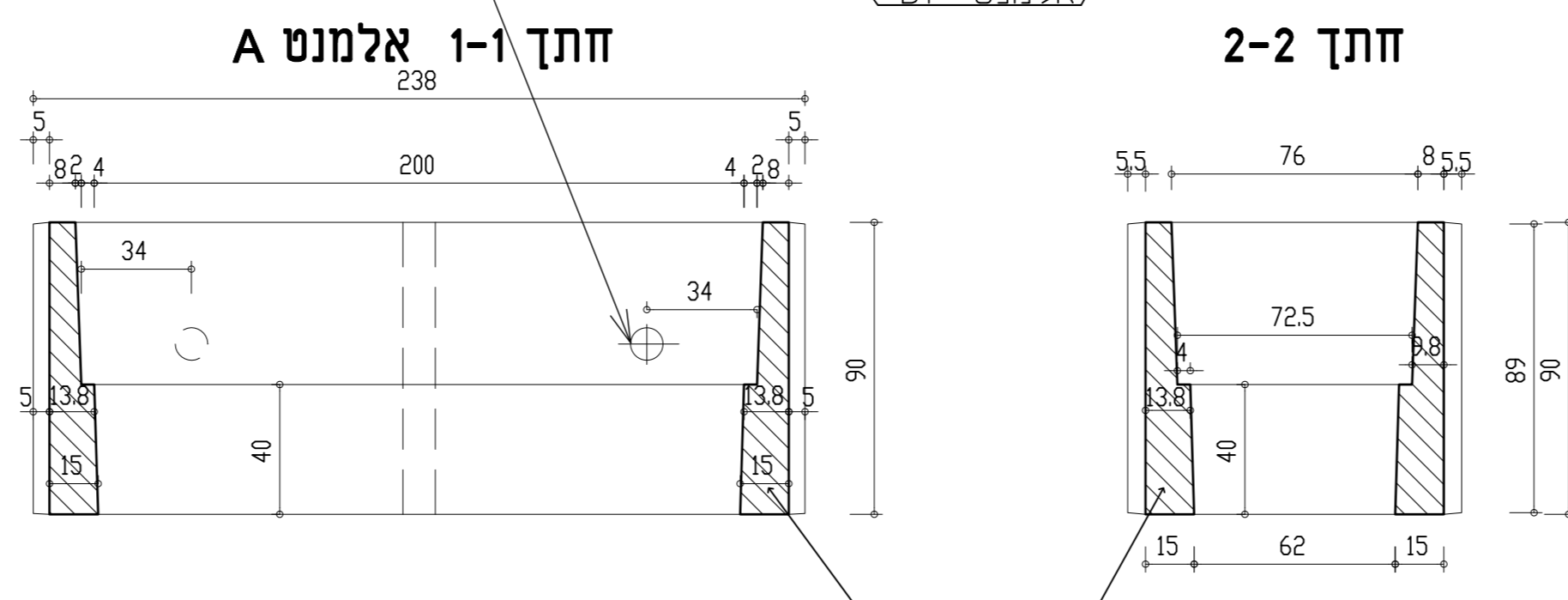
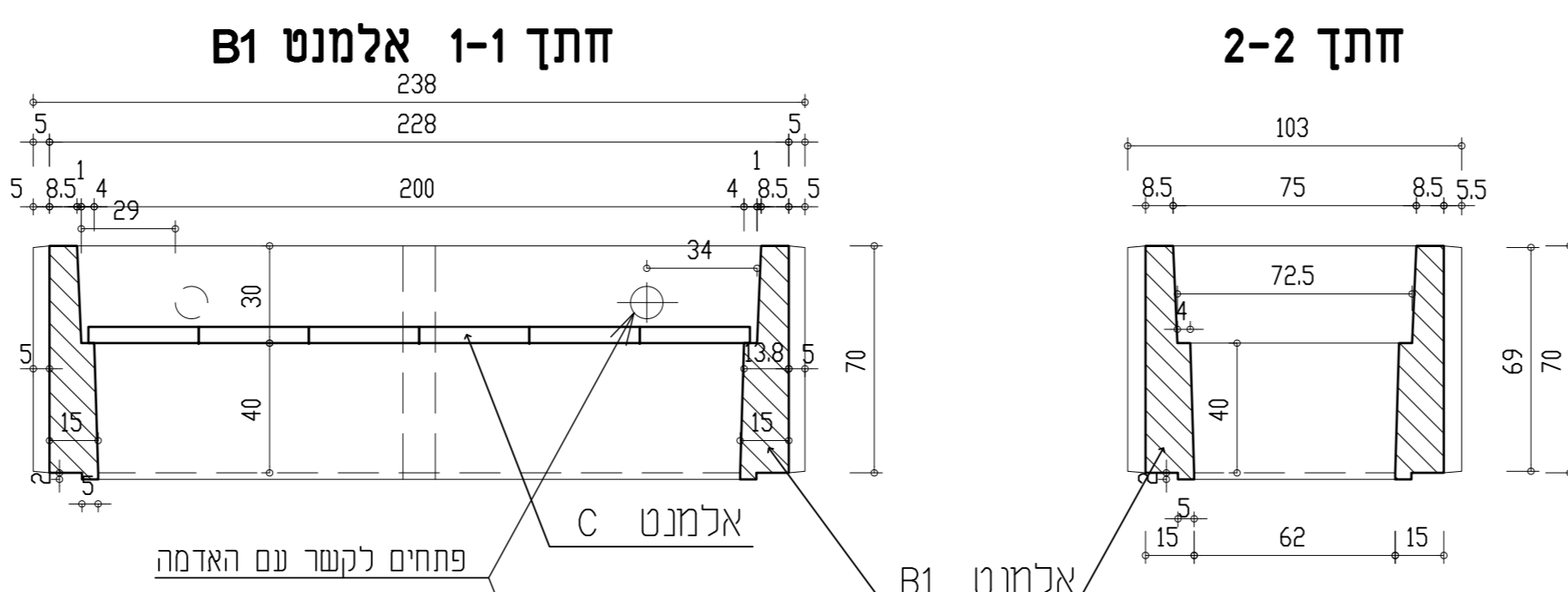
חַתך H-H קנ"מ 1:20



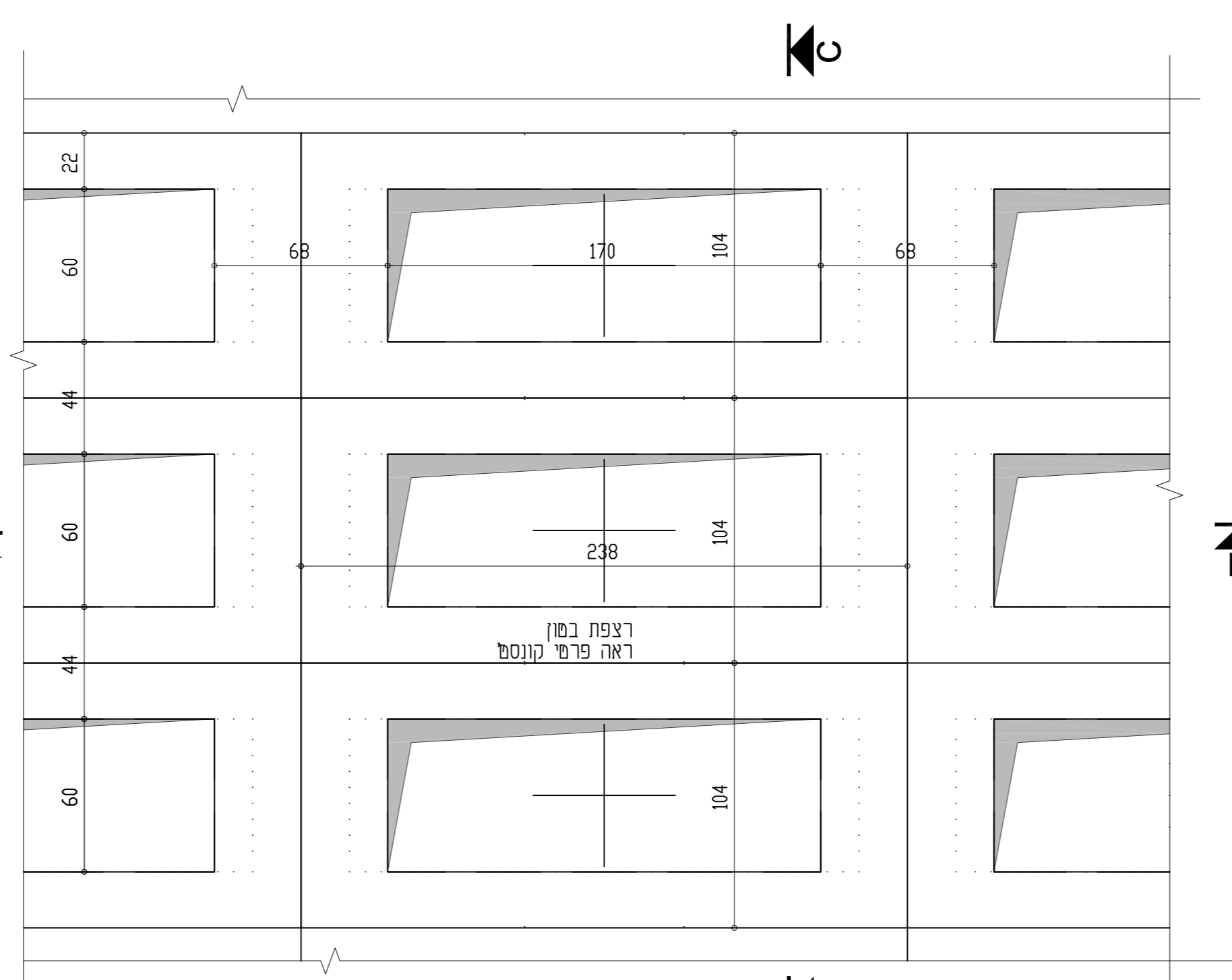
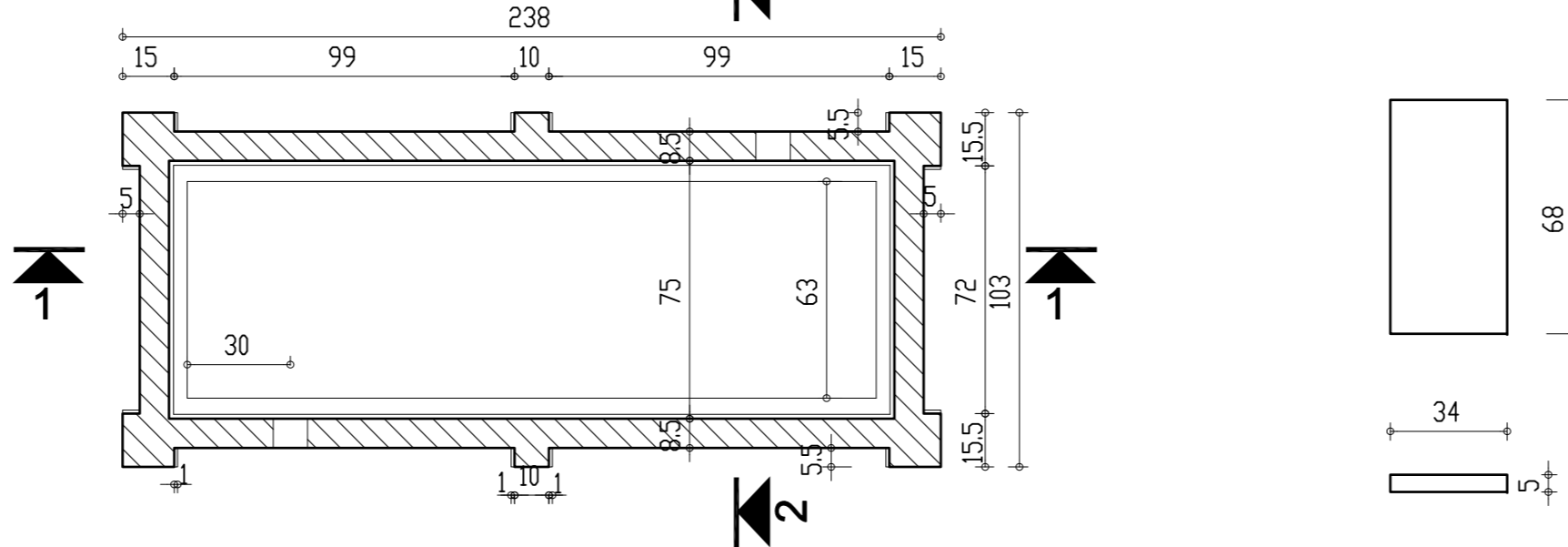
פרט לסגירת תפר מעל קלקר בין קבורות שדה קנ"מ 1:20

קבורה במכפלות - גת זוגי גובה 180 ס"מ

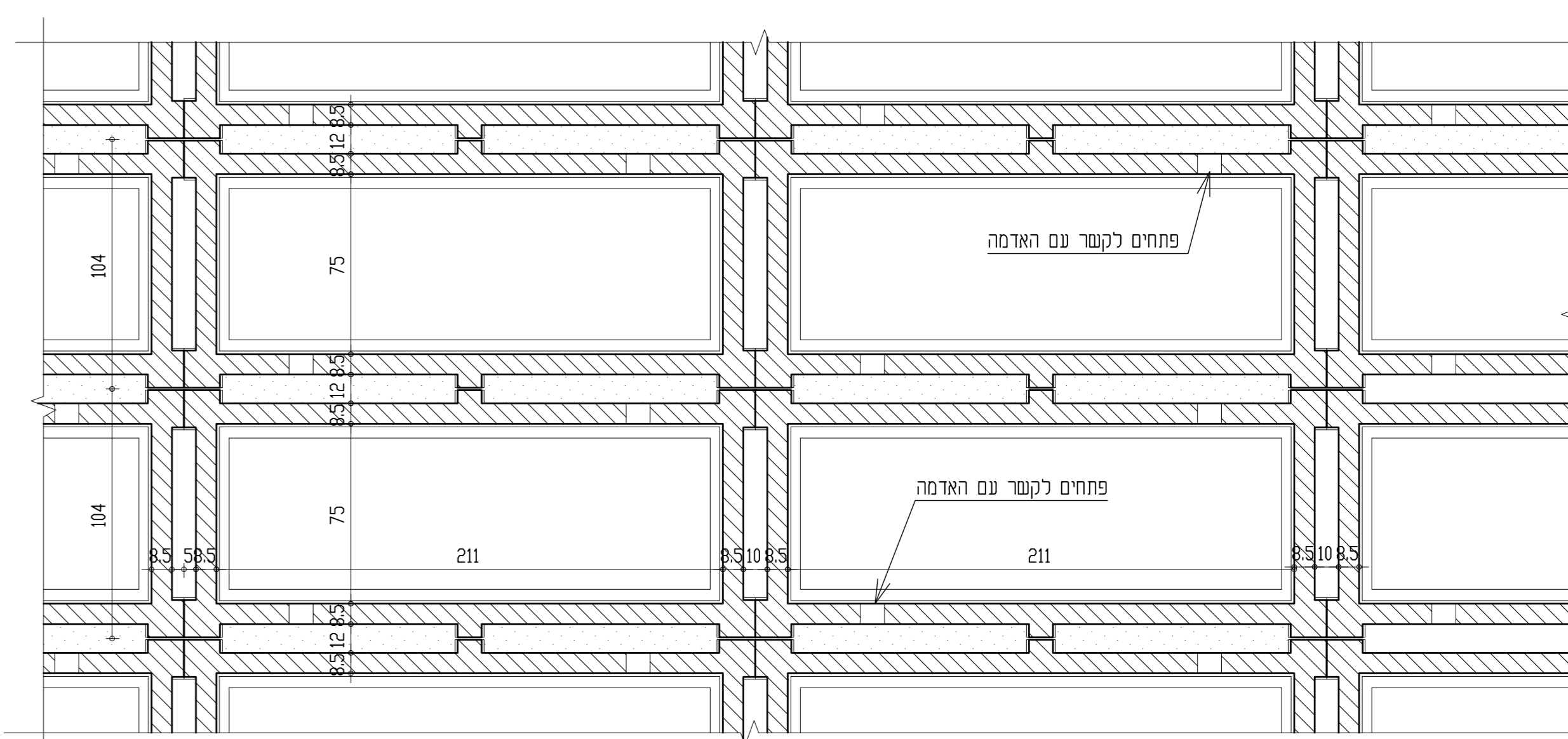
קנ"מ 1:20



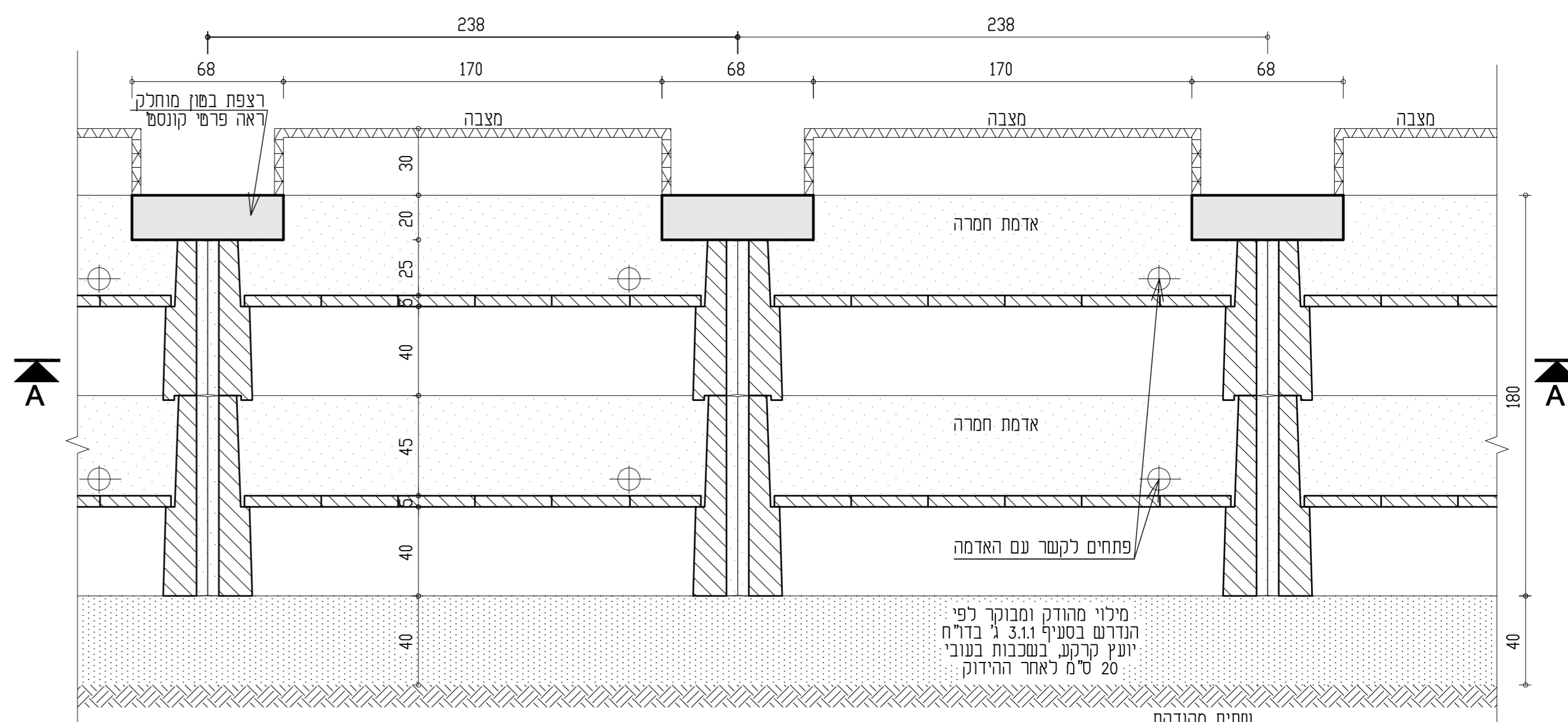
מבט על



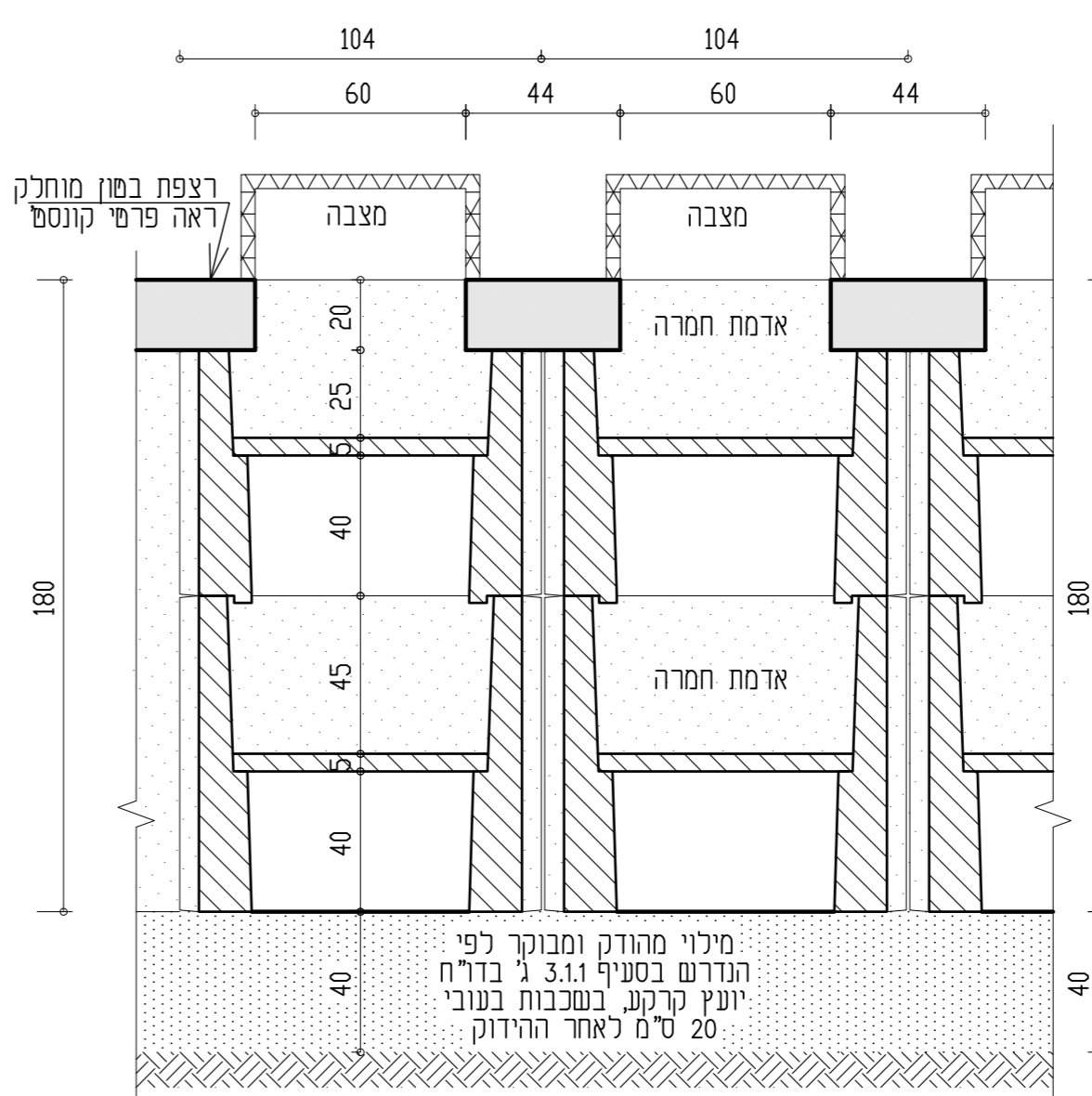
תכנית קנ"מ 1:20



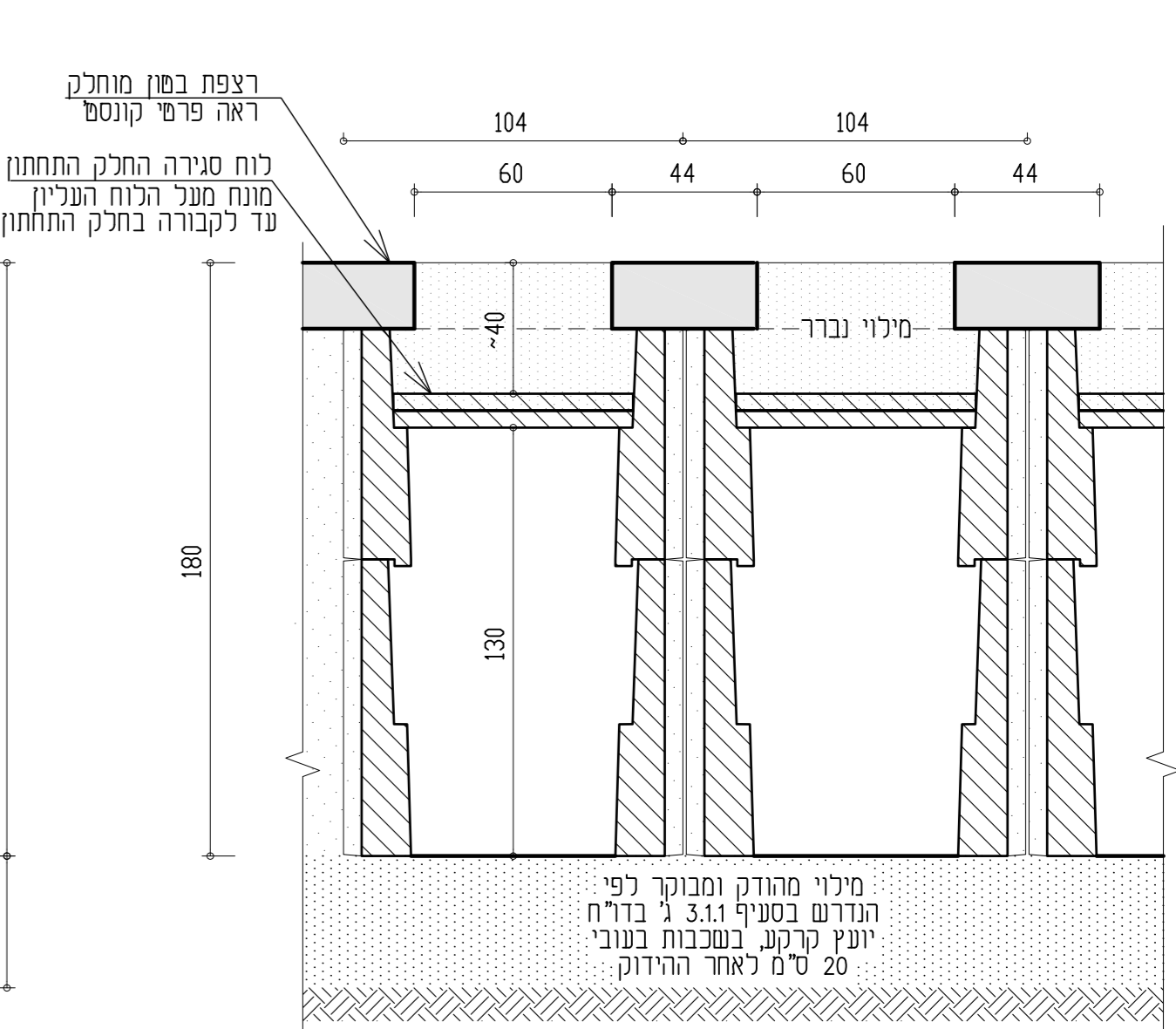
חַתך A-A קנ"מ 1:20



מצב סופי חַתך B-B קנ"מ 1:20



מצב סופי חַתך C-C קנ"מ 1:20



מצב לביצוע חַתך C-C קנ"מ 1:20

מספר תוכנית: 4104	תאריך: 05/23	מחזור: 1	מספר תוכנית: 4104
מחבר: נאווה כהן	מועבד: מנוב מעונה	תאריך: 05/23	מספר תוכנית: 4104
משרד: נאווה כהן אדריכלות תופ בע"מ	טל: 04-9972642	תאריך: 05/23	מספר תוכנית: 4104
תאריך: 05/23	טל: 04-9571836	תאריך: 05/23	מספר תוכנית: 4104
תאריך: 05/23	טל: 04-9571836	תאריך: 05/23	מספר תוכנית: 4104
תאריך: 05/23	טל: 04-9571836	תאריך: 05/23	מספר תוכנית: 4104