

פרטי פיתוח - בית ספר ניצנים - כרמיאל

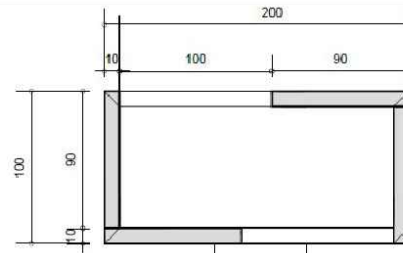
שם הפריט	מס' עדכון תאריך		
		07.02.2024	עדכון כללי
פרט 1 פתח עץ במדרכה /ריצוף	12.02.2024	עדכון כללי	7
פרט 2 סומכה לעץ	15.02.2024	עדכון כללי	8
פרט 3 מכסה שוחת ביוב	18.02.2024	עדכון כללי	9
פרט 4 פילר	20.02.2024	עדכון כללי	10
פרט 5 בית גידול עץ	נשלח אל תאריך		
פרט 6 פרט השקייה	07.02.2024	מומיקבלויעצים	6
פרט 7 פרט קיר בטון מטויח	12.02.2024	מומיקבלויעצים	7
פרט 8 אדנית עץ	15.02.2024	מומיקבלויעצים	8
פרט 9 קיר ישיבה	18.02.2024	מומיקבלויעצים	9
פרט 1/9 קיר תומך שמשנה רוחב לקיר ישיבה			
פרט 10 מפגש ריצוף ואבן גן	20.02.2024	מומיקבלויעצים	10
פרט 11 דשא סינטטי	הקבלן אחראי למידות ועליו לבקר אותן ולהודיע למתכנן על כל טעות, סטייה, סתירה או אי התאמה בטרם המשיך בעבודתו אין לקבוע גדלים ע"פ מדידה בשרטוט המתכנן הינו הבעל הבלעדי של תכנית זו ושל זכויות היוצרים בה. אין לעשות כל שימוש בתכנית זו או ברעיונות הגלומים בה ללא אישור מראש ובכתב של המתכנן		
פרט 12 מסלעה			
פרט 13 קיר כובד			
פרט 14 מושב בטריוונה			
פרט 15 מאחז יד ומעקות			
פרט 16 רמפה שביל מבטון סרוק			
פרט 17 שער כניסה			
פרט 18 שער כניסה			
פרט 19 גדר מוסדית			
פרט 20 מדרגות			
פרט 21 מדרגות	לעיון למכרז לביצוע		
פרט 22 מעקה בטיחותי	תכנית פרטי פיתוח		
	תאריך קנין	10.12.2023	
	מפלס	גליון מס' 0	
	בית ספר ניצנים כרמיאל		
	21-221		



אבן תיחום גומה לעץ
מסבית 10x100x100 (נרבע) מידות כנים 80x80

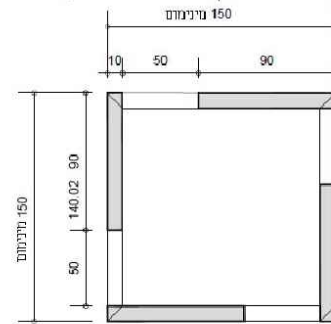


מאריך לאבן תיחום
גומה לעץ דגם 'חריש'
(כולל ספייטורים) 10x20x100



אבן תיחום גומה לעץ נקיש 24x15 תוצ' אקורשטיין יאר טדיע
מאריך לאבן תיחום גומה לעץ דגם 'חריש' באורך 100 ס'מ (כולל ספייטורים)

ערוגה לעץ בצמוד לאבן שפה כביש 100/200 ס'מ - תכנית קנימ 1:20

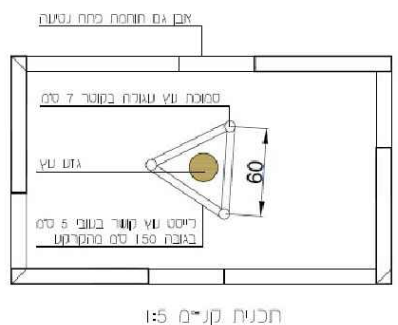
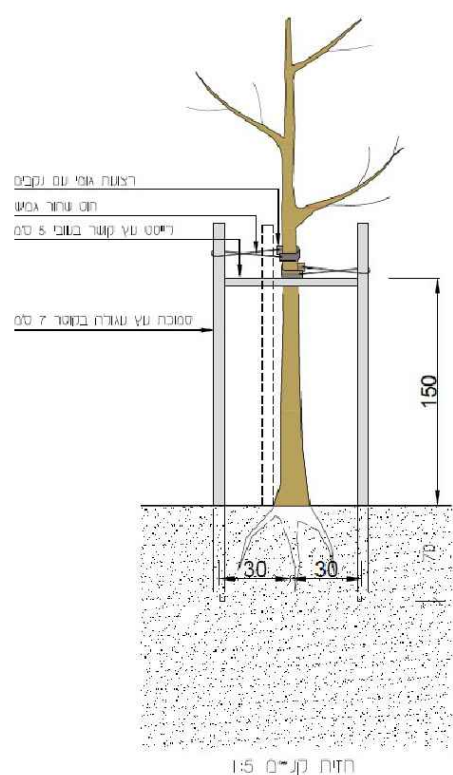


ערוגה לעץ קיים במרכז מדרכה 150/150 ס'מ - תכנית קנימ 1:20

הערה:

בטרוגה מאוננה:
4 פנות הערוגה יחיימו תמיד באבן תיחום גומה
ובעתן מאריכים לאבן ברוחבם למרחק הערוגה

	שם פרטי: פתח עץ במדרכה/ריצוף		פריט חס' 1
		הערות	תאריך הפקה 19.09.2023
			חלופה
	בית ספר ניצנים, כרמיאל	קנימ 1:50	21-221



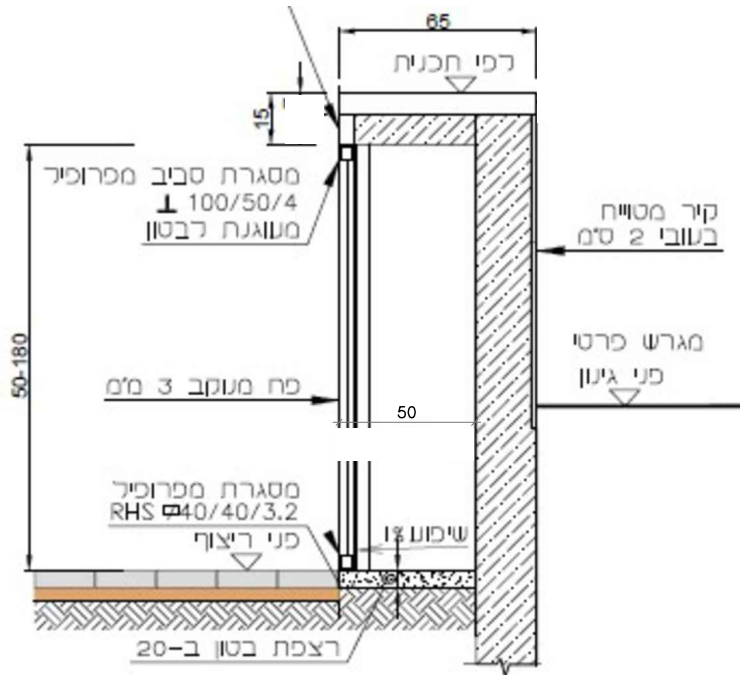
תכנית קני"ם 1:5

חזית קני"ם 1:5

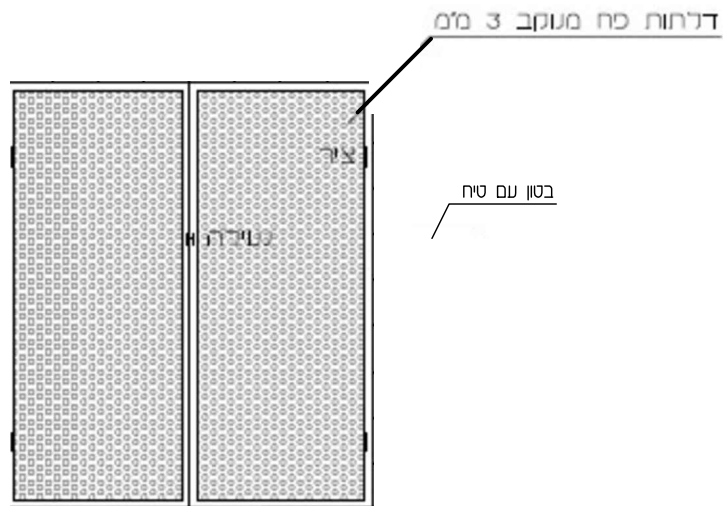
		שם פרטי סומכה לעץ	פריט מס' 2
			תאריך הפקה 19.09.2023
			חלופה
		קני"ם 1: 50	21-221
	בית ספר ניצנים, כרמיאל		

1267.00	7915250	59	*B-125 ללא נעילה	 <p>קוטר 50 ס"מ עם מסגרת מרובעת</p>
1607.00	7915253	90	D-400 ללא נעילה	
1302.00	7915260	90	B-125	 <p>קוטר 60 ס"מ עם מסגרת מרובעת</p>
1840.00	7915263	126	D-400 ללא נעילה	

		שם פרטי	3	פריט מס'
		מכסה שוחת ביוב		
		הערות		תאריך הפקה 19.09.2023
				חלופה
		קנים	21-221	
		1: 25		
		בית ספר ניצנים, כרמיאל		

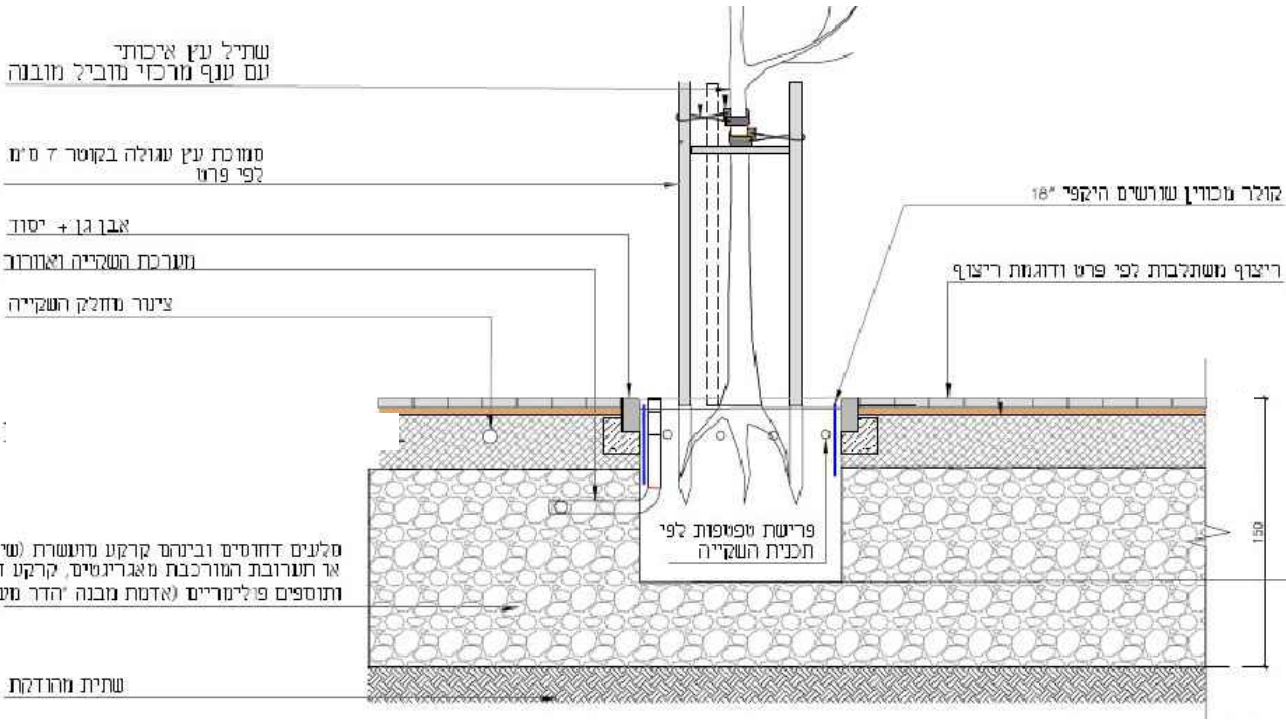


חתך קני"מ 1:10



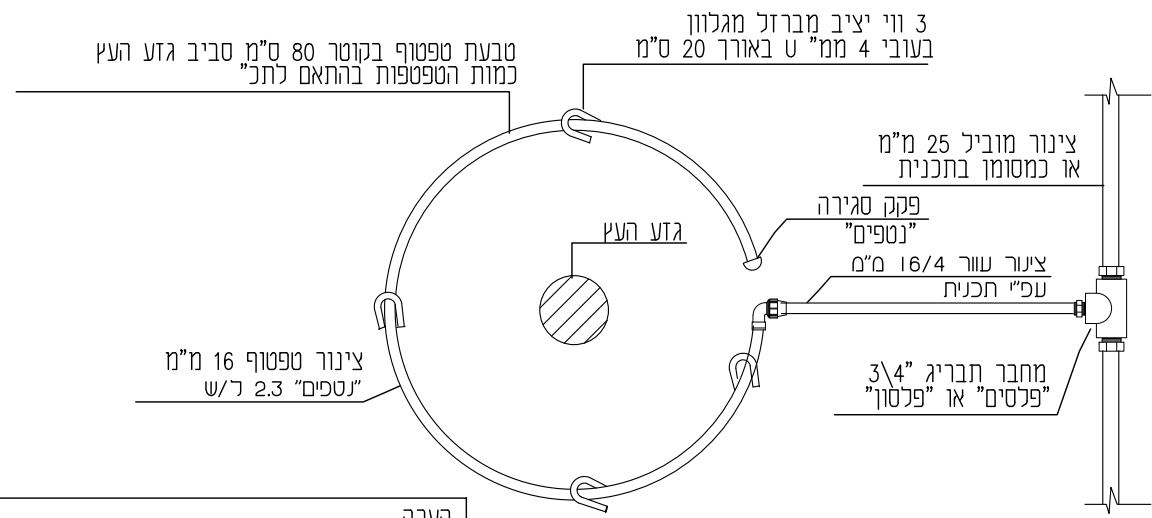
		שם פרטי	פריט מס' 4
		פילר	תאריך הפקה 19.09.2023
		הערות	תלפה
		קני"מ 1:25	21-221
	בית ספר ניצנים, כרמיאל		

נשות לשימוש המגרש הפרטי כגון גמל / מיס / גז / אשפה
 ימוקמו ככל הניתן בניצב לחזית הרחוב (בתחום המגרש)
 פילרים של חברת חשמל ובזק יוצמדו ככל הניתן לאחד מקצוות המגרש
 ובתכנון חדש או חידוש רחוב יש לבחון התקנתם בתחום הפרטי של המגרשים
 על מנת למנוע פגיעה בחזות הרחוב וברציפות רצועת ההליכה



סלעים דחוסים וביניהם קרקע מועשרת (שיטת שמוקהולם) או הערובת העורכבת מאגרניטיס, קרקע חר'יתית ותוספים פולימריים (אדמת מבנה יחדר מערכת)

	שם פרטי	פרט מס' 5
	בית גידול עץ	תאריך תפקה 19.09.2023
	הערות	תלפה
	קני"ס	21-221
	בית ספר ניצנים, כרמיאל	1:25



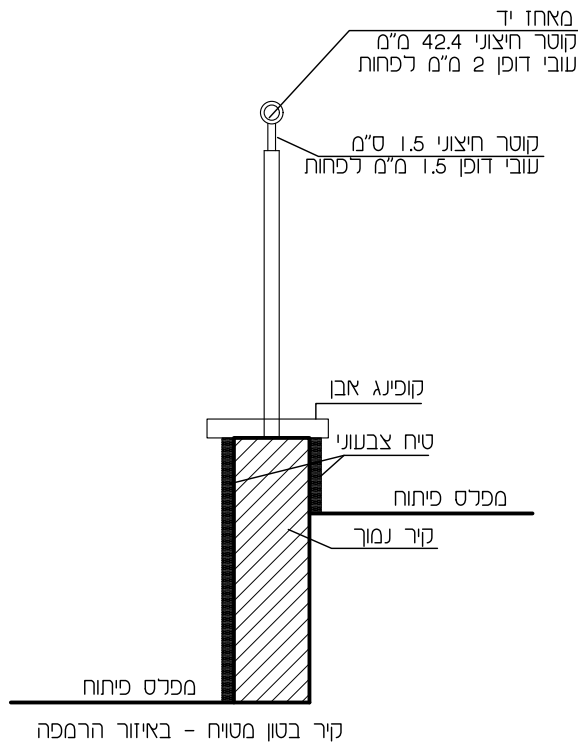
הערה
כל אביזרי השקיה יהיו בעלי תו תקן

טבעת הטפטוף לעץ עשויה מצינור טפטוף מתווסת הטפטפות מתווסתות בספיקה 2.3 ל\ש

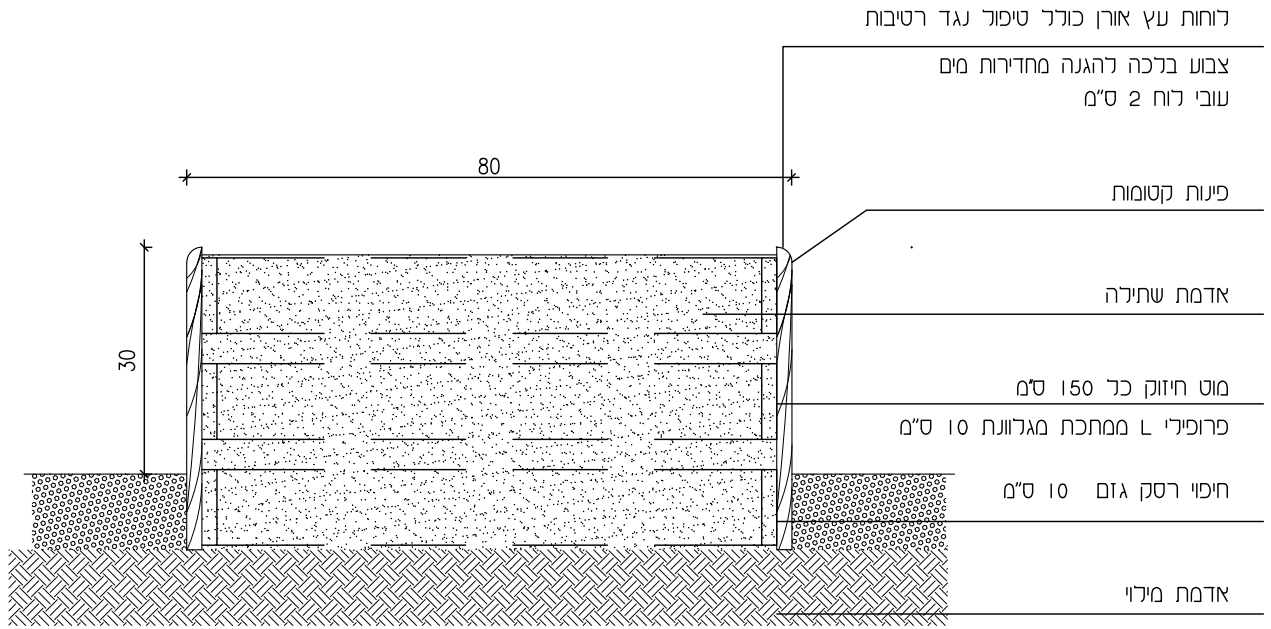
פרט השקיה לעץ בשטח גינון

הטבעת במרחק 30 סמ" מהגזע

	שם פרטי	פרט מס' 6
	פרט השקיה	
	הערות	תאריך הפקה 19.09.2023
		תלופה
	קני"ם	21-221
	בית ספר ניצנים, כרמיאל	1: 25

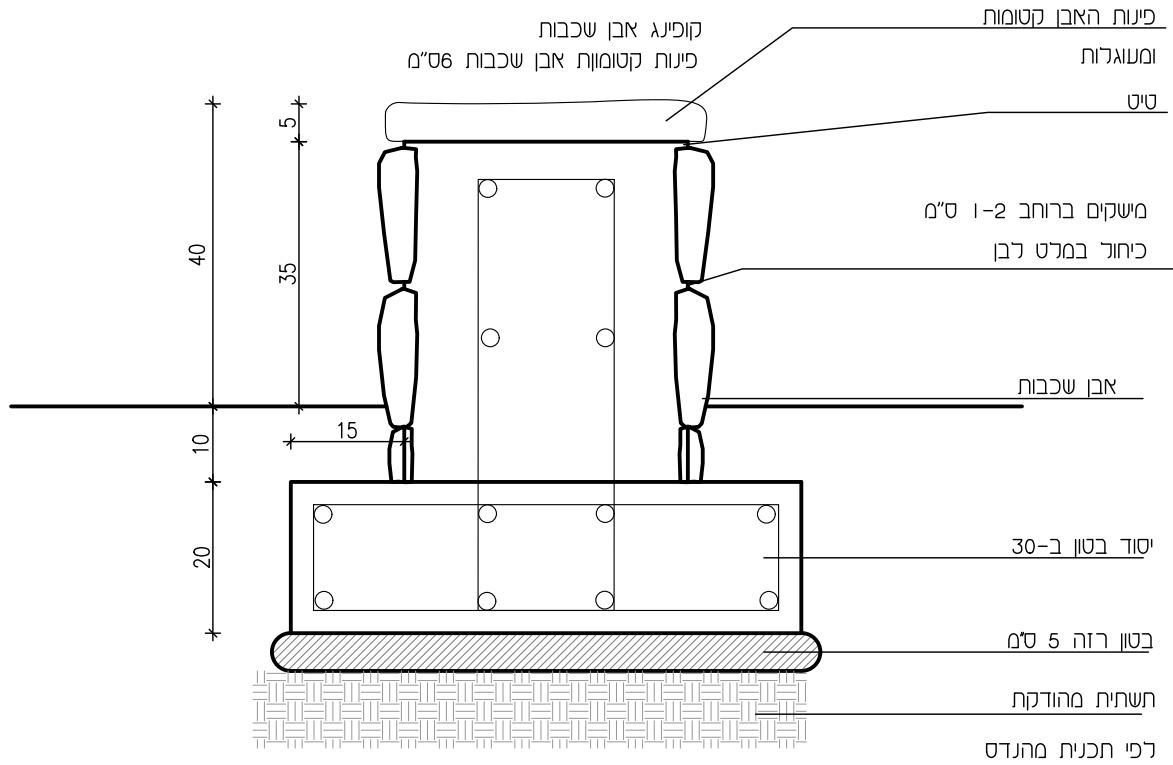
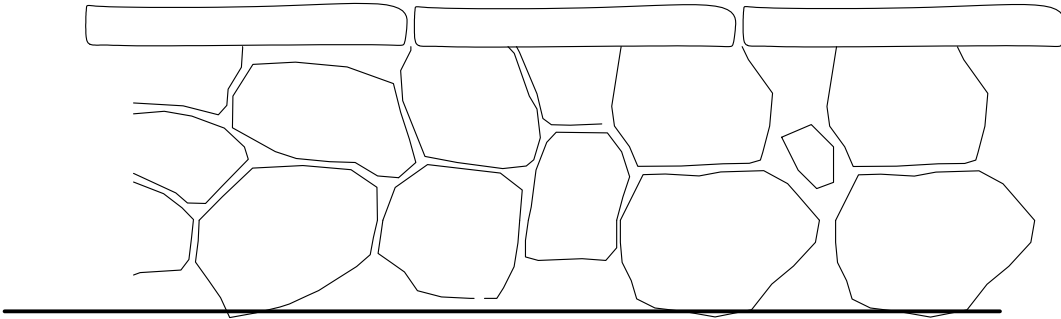


	שם פרטי	פריט מס' 7
	פרט קיר תומך מטויח	תאריך הפקה 19.09.2023
	הערות	חלפה
	קני"ס 1: 20	21-221
	בית ספר ניצנים, כרמיאל	

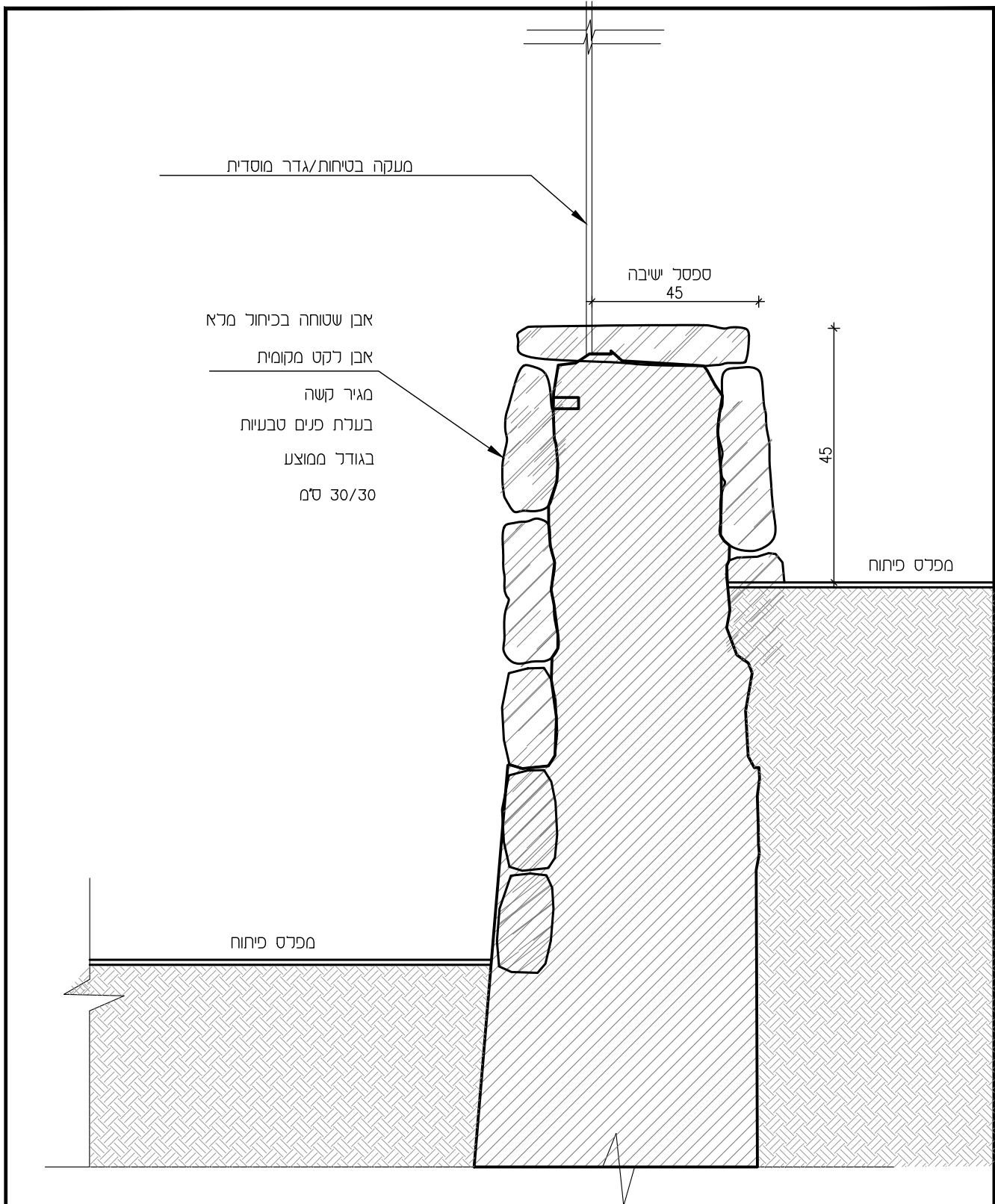


	שם פרטי	8	פריט מס'
	אדנית עץ		
	הערות	תאריך הפקה 19.09.2023	תלופה
	קני"ס 1:10	21-221	
	בית ספר ניצנים, כרמיאל		

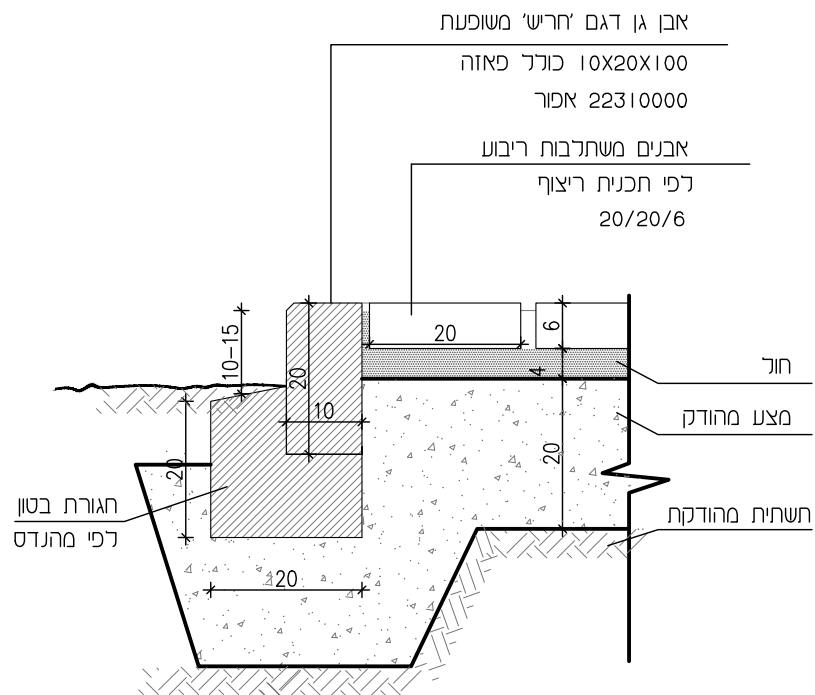
חזית



	שם פרטי	9	פריט מס'
	קיר ישיבה		
	הערות	תאריך הפקה 19.09.2023	
		תלופה	
	בית ספר ניצנים, כרמיאל	קני"ס 1:10	21-221



	פרט קיר תומך שמשנה רוחב לספסל ישיבה	שם פרטי	פריט מס' 9.1
	1. כל המידות בס"מ אלא אם מצויין אחרת. 2. מפלס תחתית אבן הציפוי התחתונה יהיה תמיד נמוך ב-20 ס"מ ממפלס הפיתוח המתוכנן הסופי. 3. תכנית זו הינה תכנית אדריכלית קונסטרוקציה עיגון וביסוס עפ"י תכנית מהנדס.	הערות	תאריך הפקה 19.09.2023
			חלפה
	בית ספר ניצנים, כרמיאל	קני"ח	21-221



	שם פרטי	10	פריט מס'
	מפגש ריצוף ואבן גן		
	הערות		תאריך הפקה 19.09.2023
			חלופה
	קנים	21-221	
	1:10		
	בית ספר ניצנים, כרמיאל		

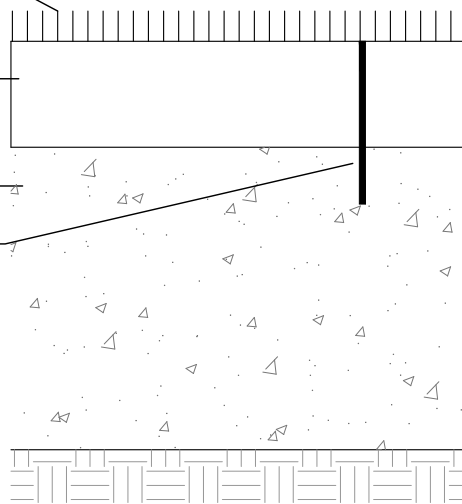
דשא סינטטי סמרטפליי תוצ' דשא עז או ש"ע

משטח בטיחות soft בולם נפילה
מותאם לאקלים הישראלי

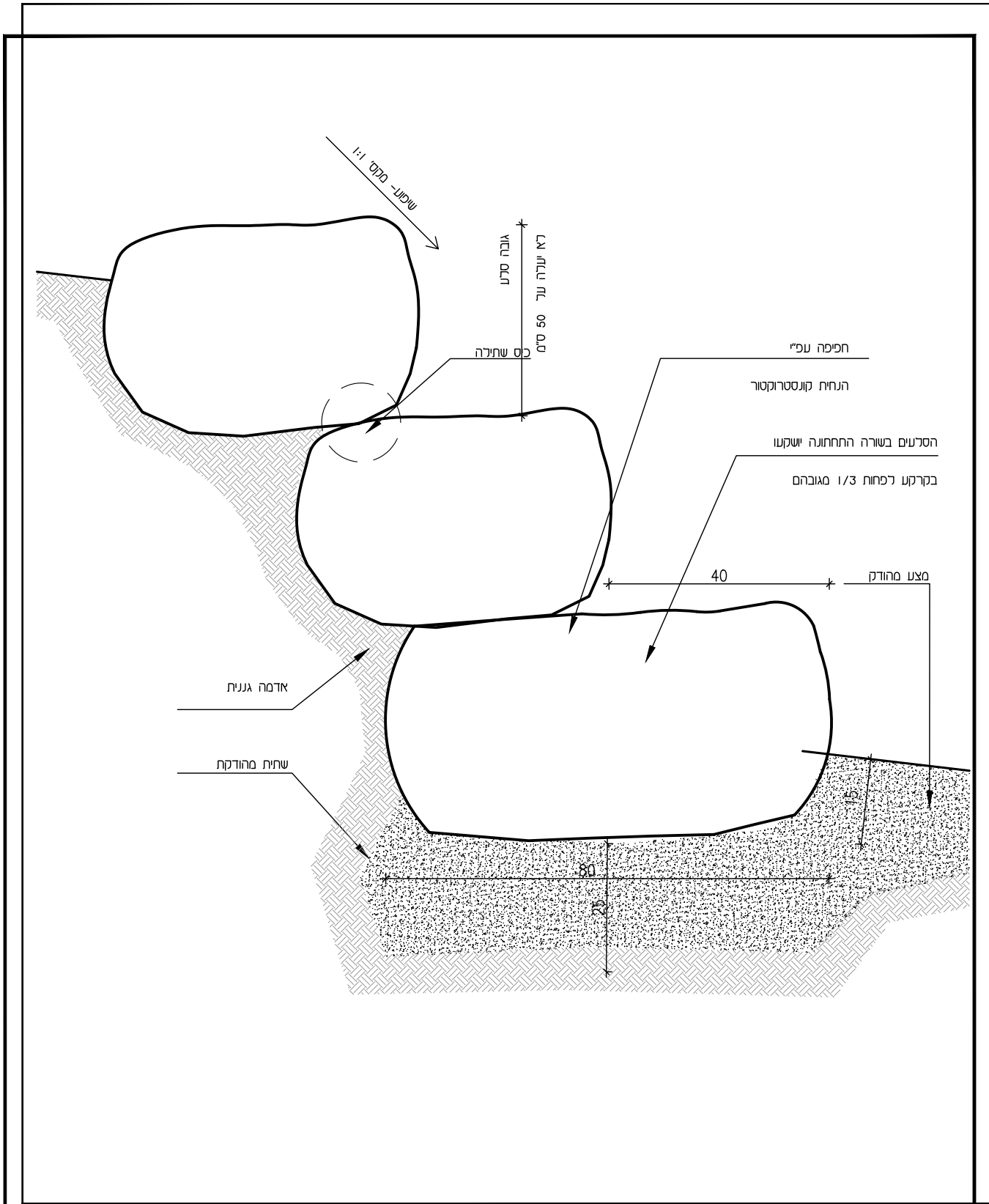
מצע מהודק

מסמרי חיבור ודבק
לפי מפר היצרן

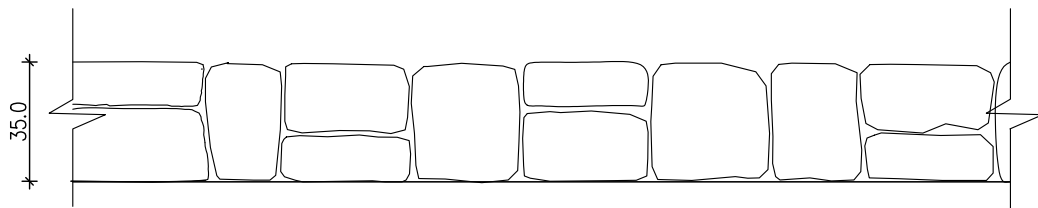
תשתית מהודקת



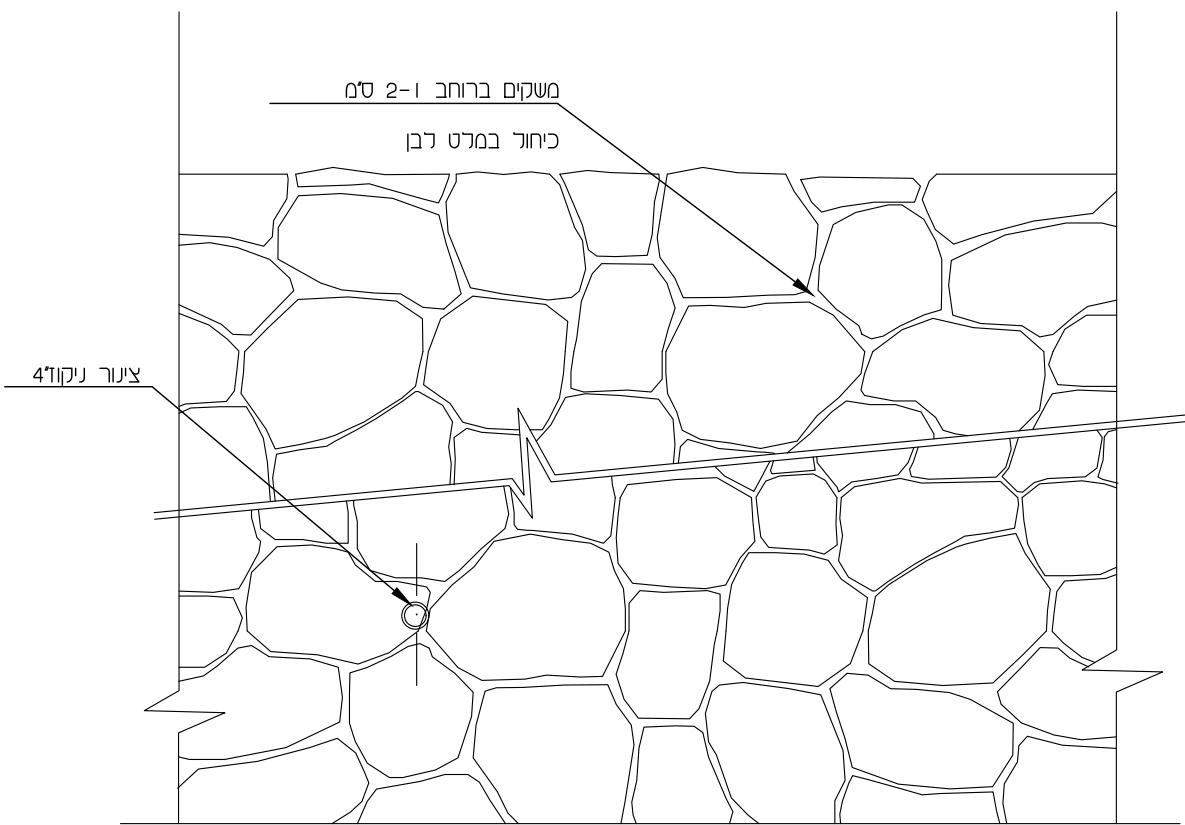
		שם פרטי	פריט מס'
		דשא סינטטי	11
		הערות	תאריך הפקה 19.09.2023
			תלופה
	בית ספר ניצנים, כרמיאל	קנים 1:5	21-221



	שם פרטי	12	פריט מס'
	מסלעה		
	הערות	תאריך הפקה 19.09.2023	תלופה
	קנין	21-221	
	1:20		
	בית ספר ניצנים, כרמיאל		

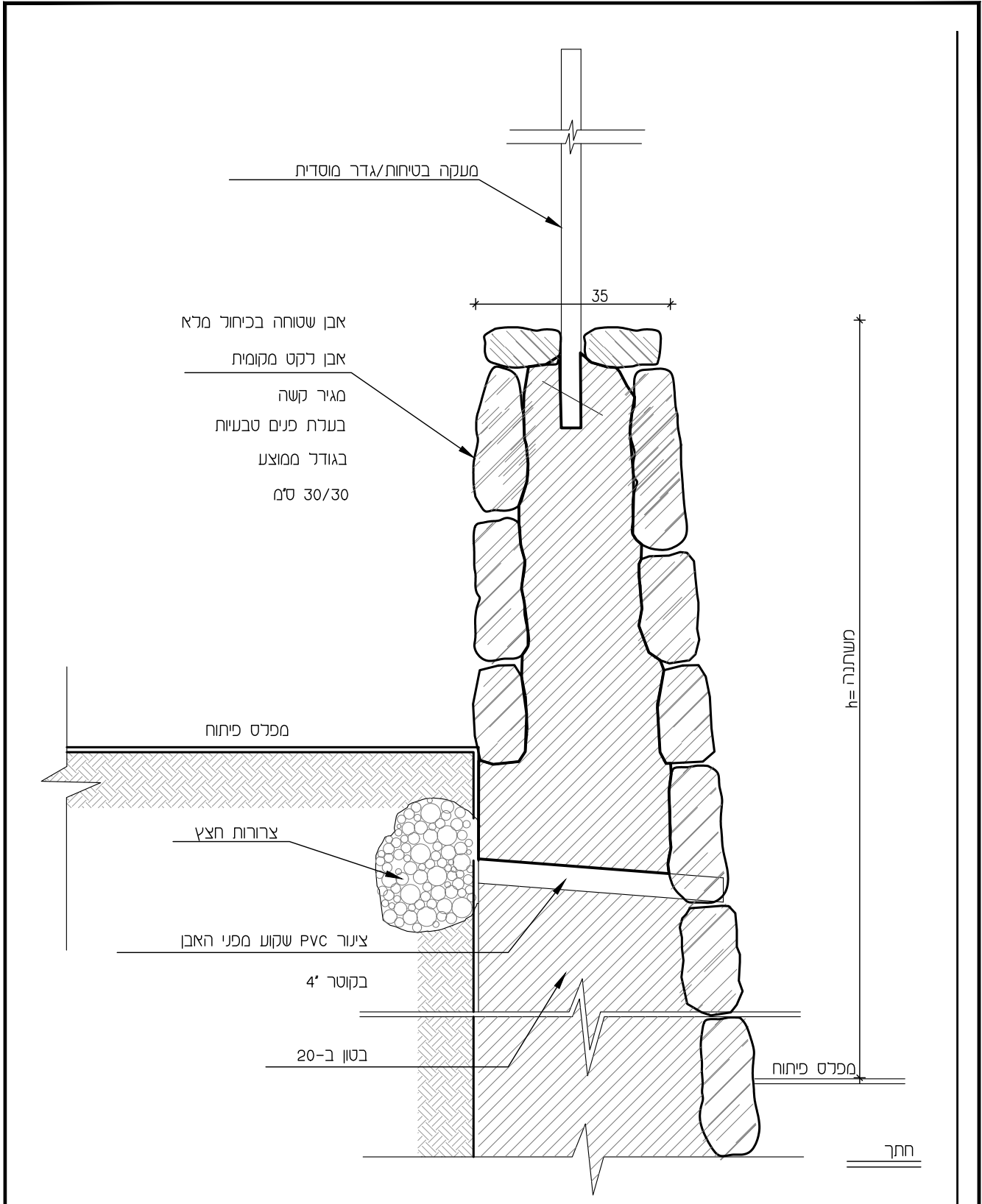


מבט ער

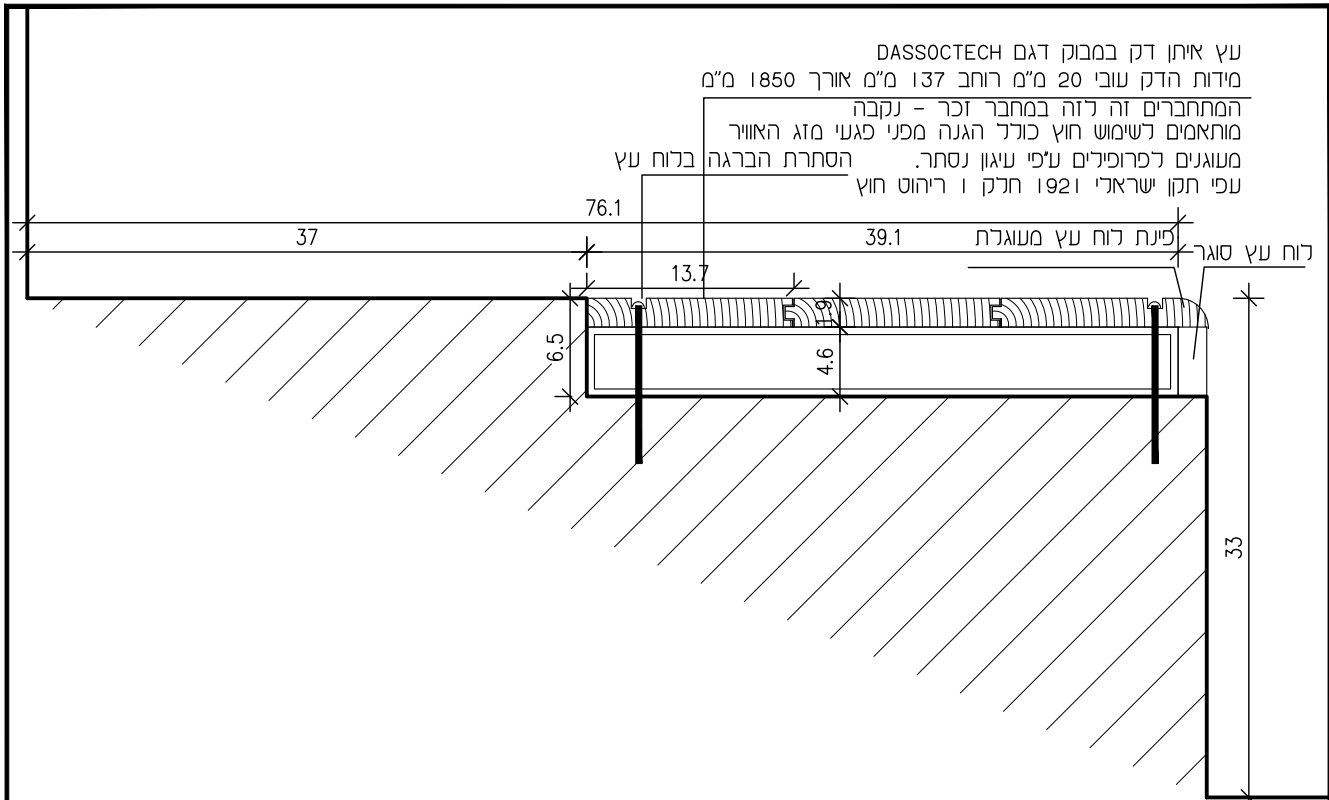


חזית

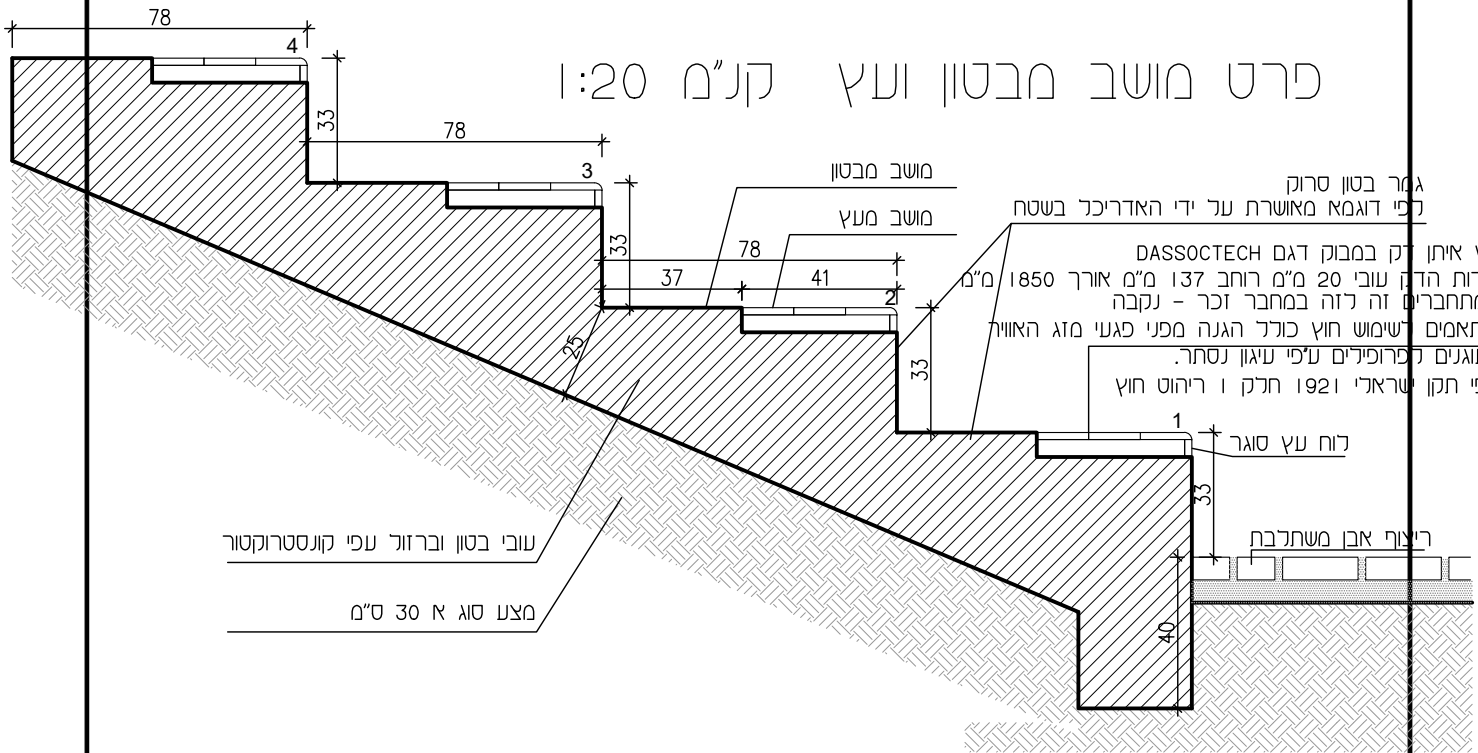
	שם פרטי	13	פריט מס'
	קיר כובד		
	הערות	תאריך הפקה 19.09.2023	
		תלופה	
	קנים	21-221	
	1:10		
	בית ספר ניצנים, כרמיאל		



	שם פרטי	13	פריט מס'
	קיר כובד		
	הערות		תאריך הפקה 19.09.2023
			חלפה
	קני"ס	21-221	
	1:10		
	בית ספר ניצנים, כרמיאל		

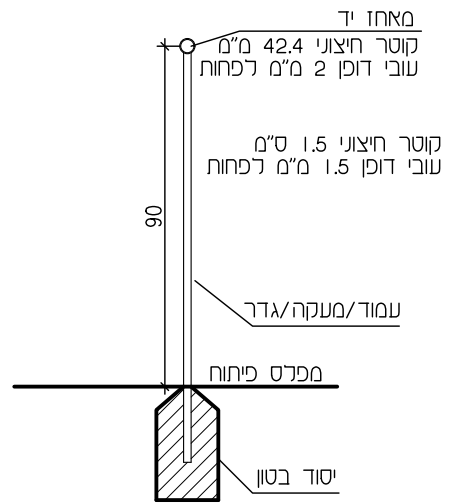
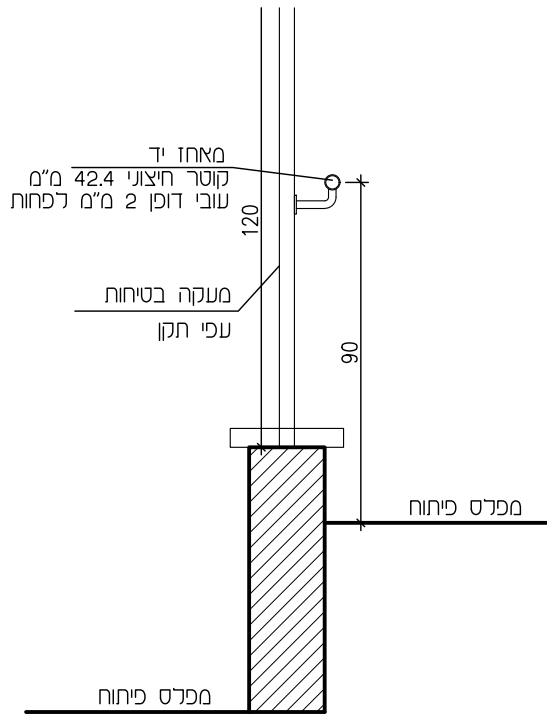


פרט חיבור לוח עץ לבטון קנ"מ 1:5



פרט מושב מבטון ועץ קנ"מ 1:20

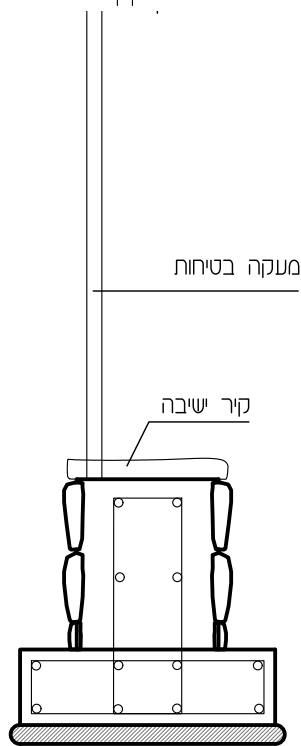
		שם פרטי	14
		תאריך הפקה	19.09.2023
		תלפיה	
מושב בטריבונה		קני"ם	21-221
בית ספר ניצנים, כרמיאל		1:20	
		1:5	



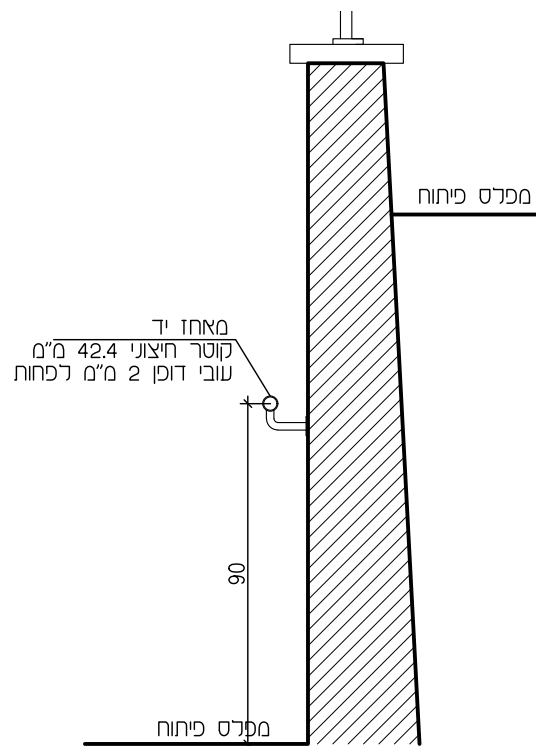
מאחז יד על עמודים- באיזור בלי מעקה



מעקה בטיחות כולל מאחז יד ברמפה



מעקה בטיחות על קיר ישיבה

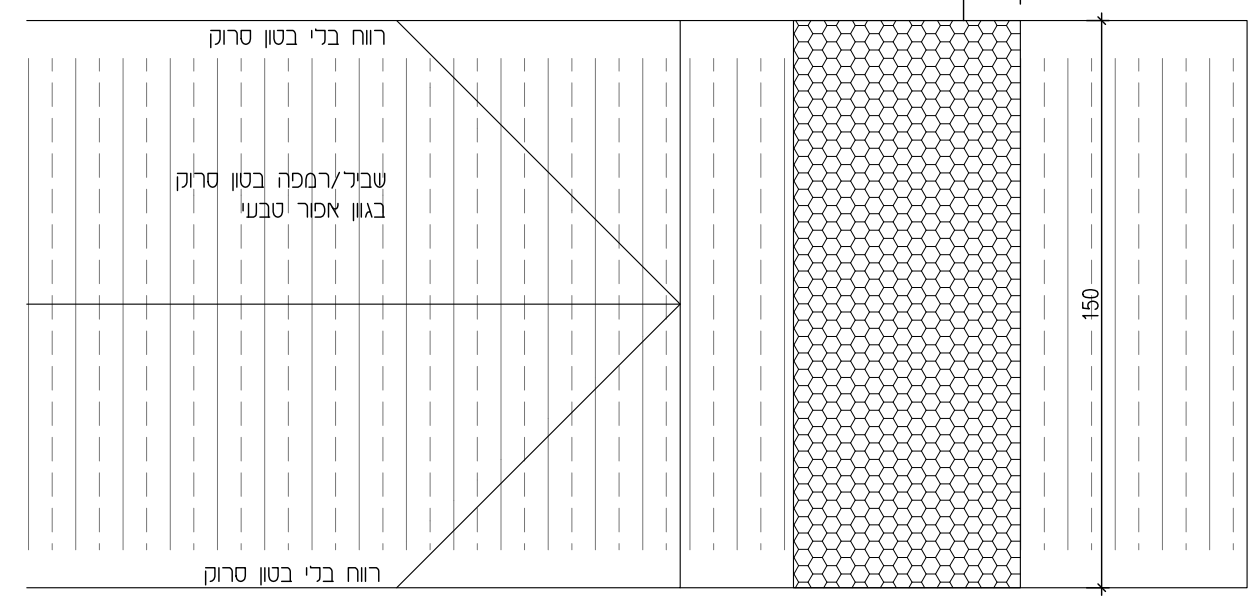


מאחז יד על קיר חומך ברמפה

		שם פרטי	15	פריט מס'
		מאחז יד ומעקה		
		הערות		תאריך הפקה 19.09.2023
				חלפה
		קנין	21-221	
		1:20		
		בית ספר ניצנים, כרמיאל		

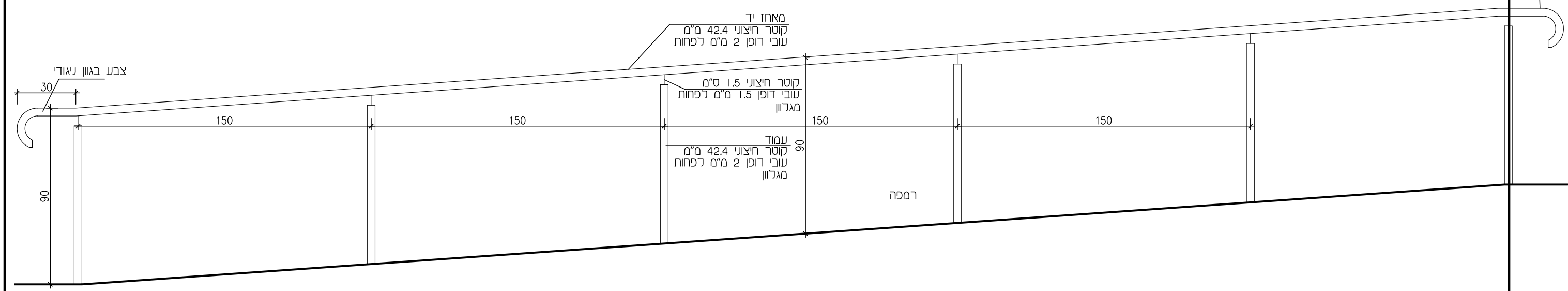
משטח אזהרה בגוון ניגודי
אבן סימון לעוורים מק"ט 16971
חוצאת אקרשטיין או ש"ע

גמר הבטון יבוצע כגמר חזיתי כולל במחיר

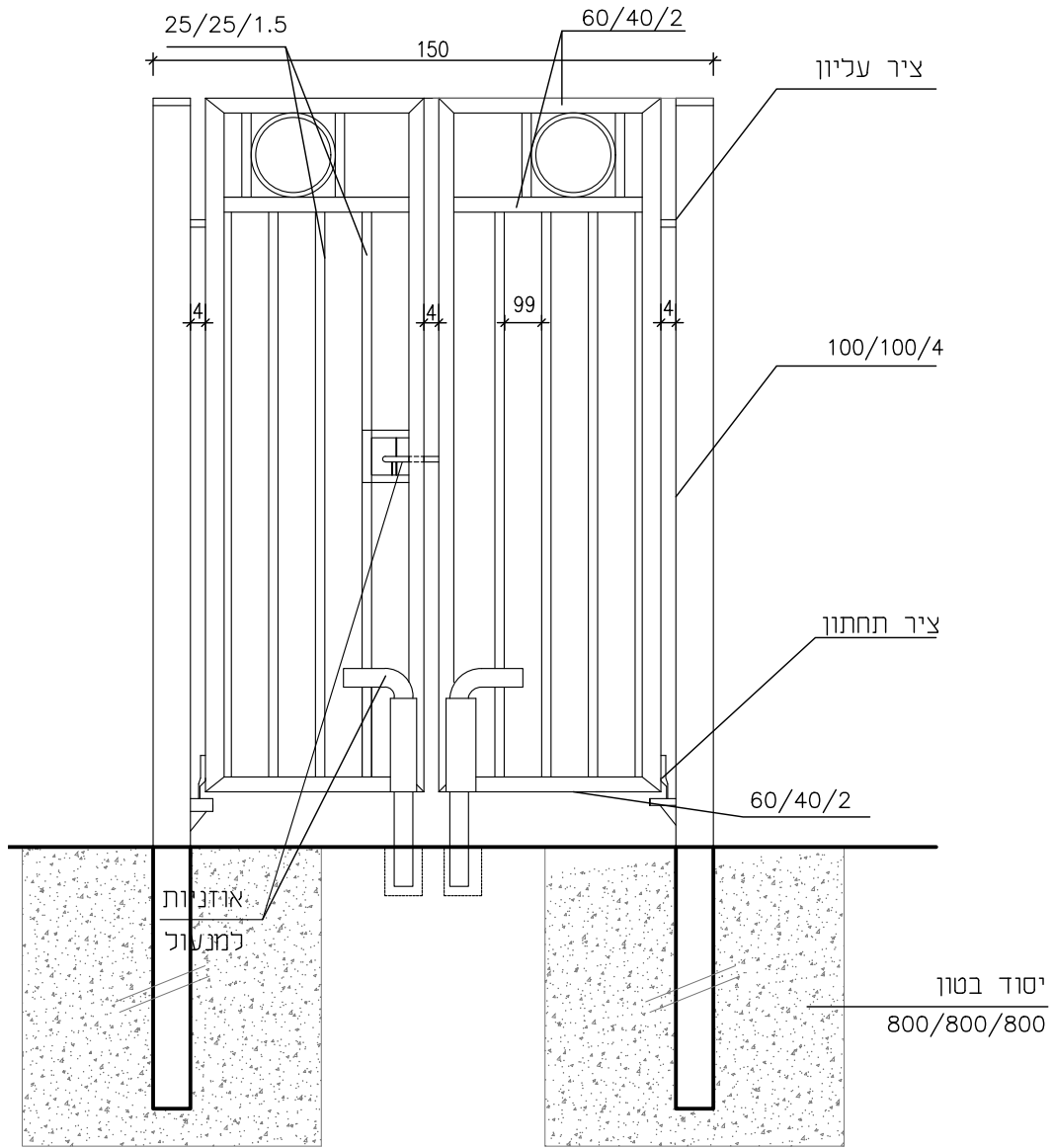


משטח אזהרה בגוון ניגודי
אבן סימון לעוורים מק"ט 16971
חוצאת אקרשטיין או ש"ע

צבע בגוון ניגודי



	שם פרטי	16
	תאריך הפקה	19.09.2023
	הערות	תלפה
	קני"ח	21-221
	בית ספר ניצנים, כרמיאל	1:20

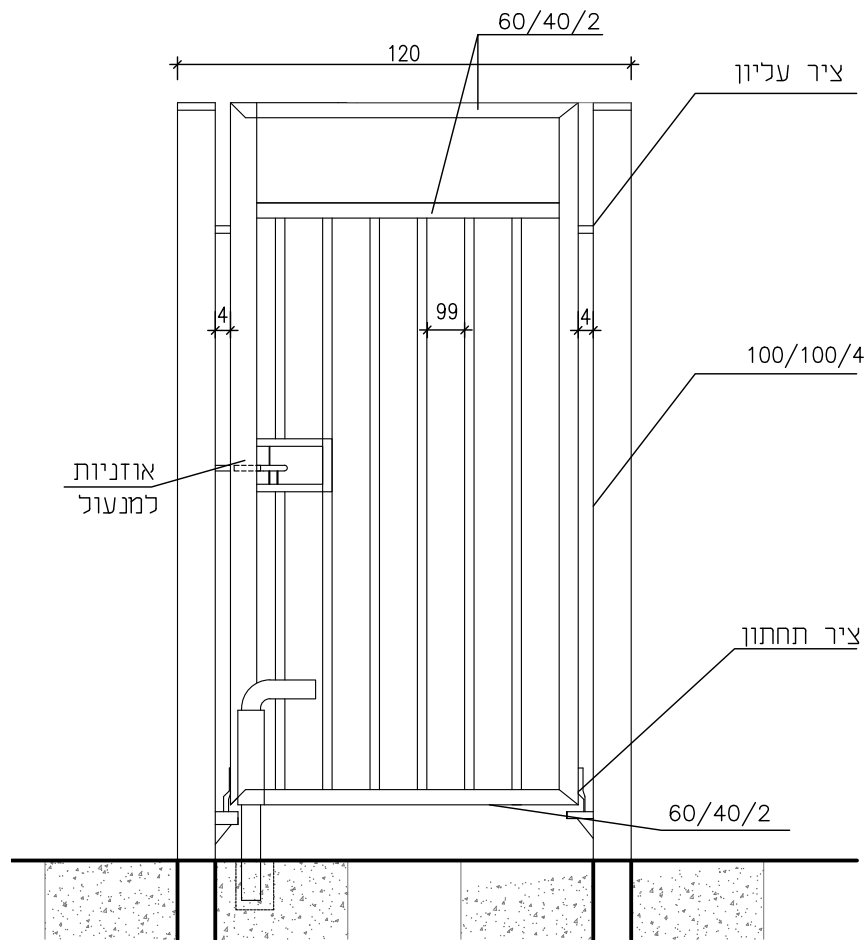


שער חזון
מס' קטלוגי 2008 - גדרות אורלי בע"מ
קני"מ 1:20
בהתאם לדרישות קב"ט משרד החינוך מתאים לתקן 4273
גדרות אורלי מס' קטלוג 2008

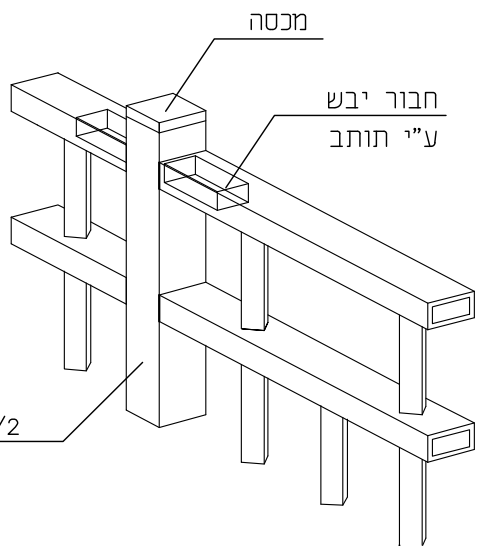
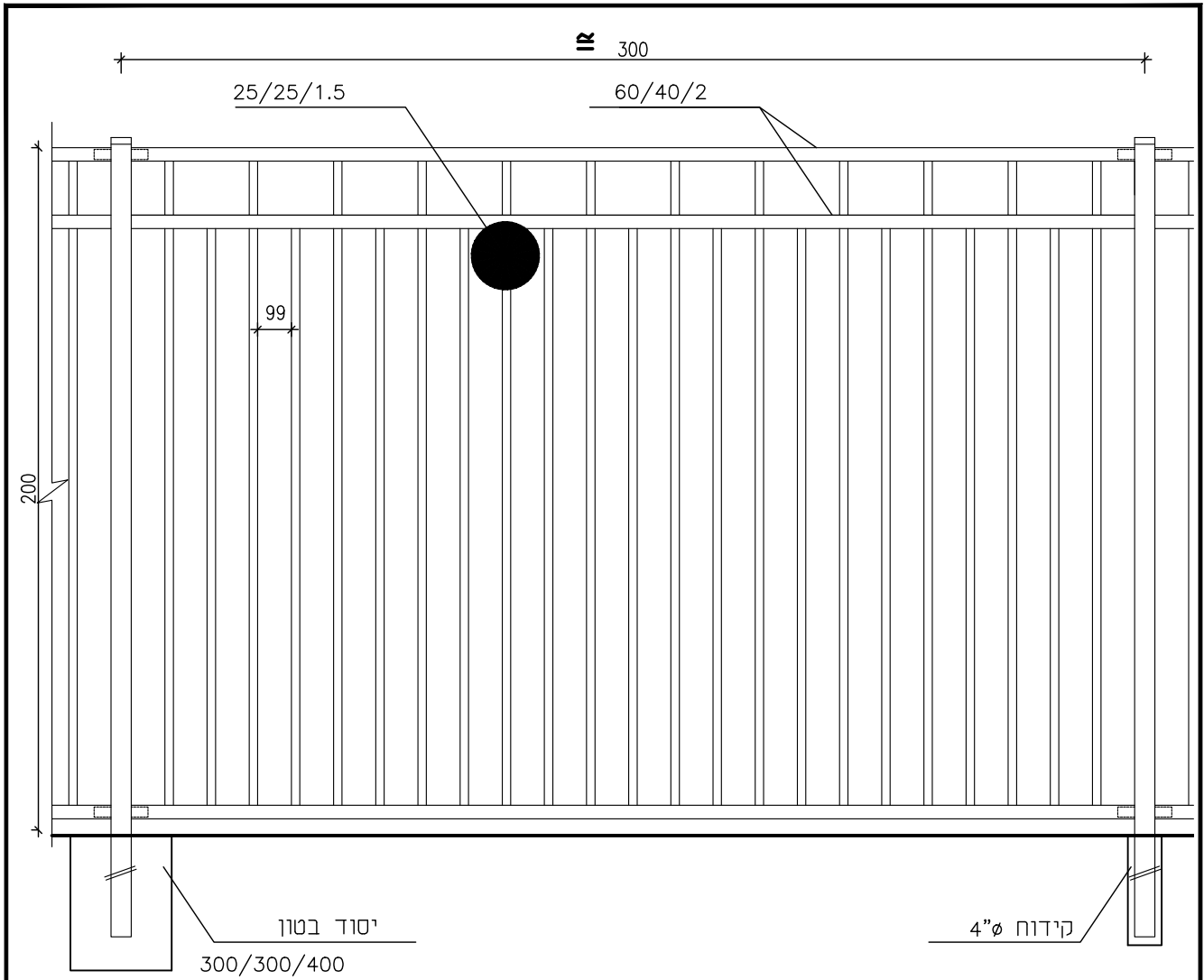
		שם פרטי	17	פריט מס'
		שער כניסה		
		הערות		תאריך הפקה 19.09.2023
		קני"מ	1:20	תלופה
	בית ספר ניצנים, כרמיאל		21-221	

הערות:

1. השער כולל את האביזרים הבאים:
 - ידית פנים כדורית מעוגלת בגובה 130 ס"מ מהריצוף.
 - ידית חיצונית קבועה בגובה 130 ס"מ מהריצוף.
 - צירים מתכוננים מרחק של 40 מ"מ לפחות בין כנף למשקוף.
 - צירים מקופלים עם פנים 818 מ"מ ריחוף הפנים וחיוזקים שטוח 50/8 מ"מ מחוזקים מצד אחד לציר ומצד שני למשקוף או לכנף.
 - מנעול צילינדר 40 צילינדר 80 מ"מ מסוג יל.
- מנעול חשמלי במשקוף + צינור מתער פלסטי ירוק מגובה המנעול החשמלי דרך עמוד השער כלפי פנים החצר בעומק 52 ס"מ מפני הריצוף.
- יש להכין פתח מעבר עבור חיווט בין המנעול לקופסת הדיבור.
- כולל קופסת פח מכופף בעובי 2 מ"מ עבור מערכת אינטרקום.
- כולל דלת גדולה מפח 2 מ"מ ואוזני מנעול.
- מנגנון הידראולי מיוחד לשער ברזל דגם קינג או יל.
- מותקן בחלק העליון מצד פנים החצר עמיד למים.
2. מרווח בין ידית כניסה למרכז השער כ 60-70 ס"מ כנ"ל גם בחלק הקבוע.
3. גיליון חם לאחר היצור.

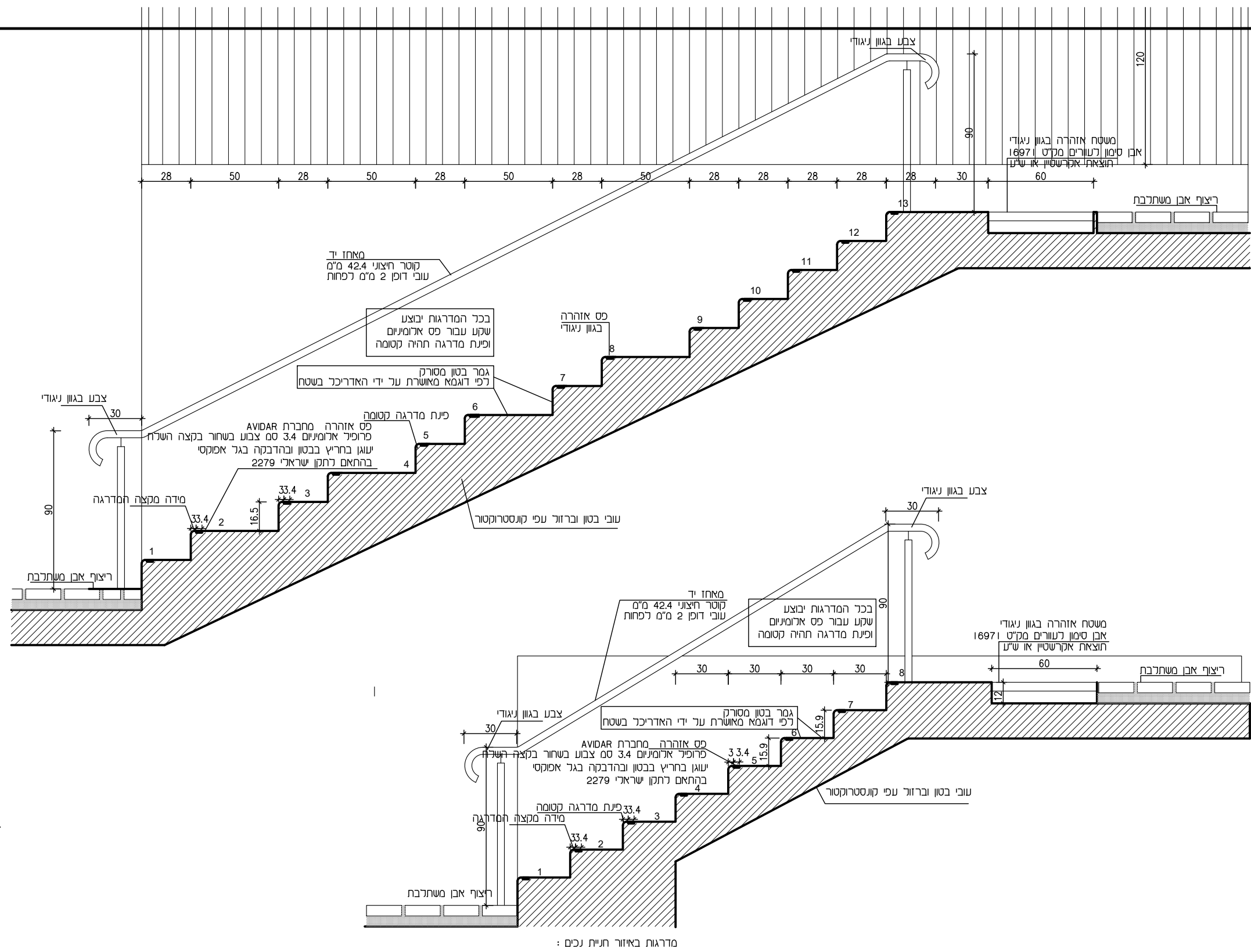


	שם פרטי	פריט מס' 18
	שער כניסה	
	הערות	תאריך הפקה 19.09.2023
		חלפה
	קני' 1:20	21-221
	בית ספר ניצנים, כרמיאל	

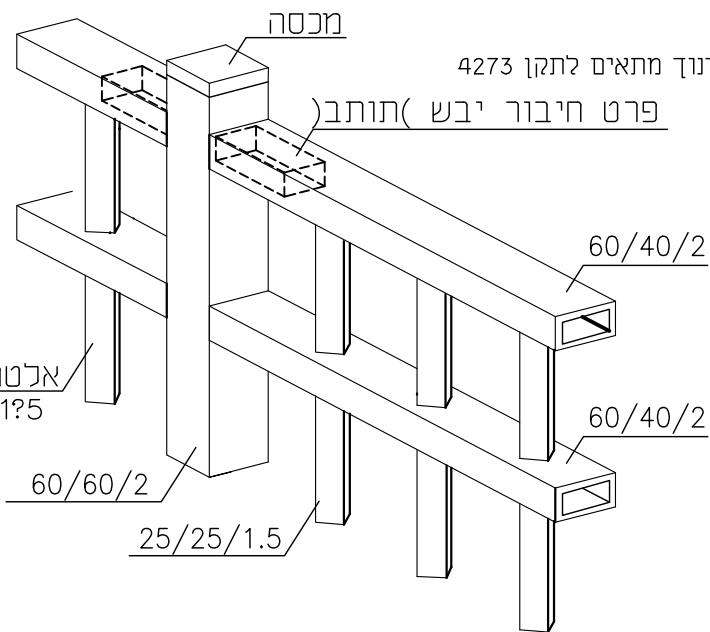
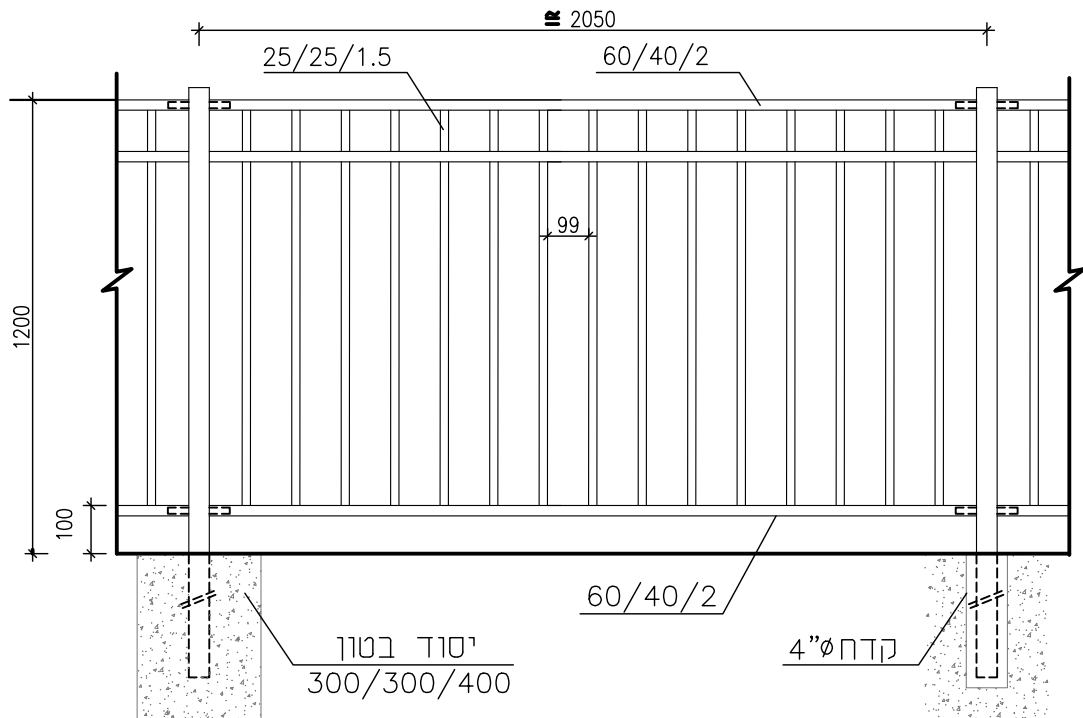


גדר מנרב - לבתי ספר וגני ילדים
 מס' קטלוגי 1005 - גדרות אורלי בע"מ
 קני"מ 10:
 בהתאם לדרישות קב"ט משרד החינוך מתאים לתקן 4273
 גדרות אורלי מס' קטלוג 1005

		שם פרטי	19	פריט מס'
		הערות		תאריך הפקה 19.09.2023
		קני"מ	21-221	חלופה
בית ספר ניצנים, כרמיאל		1:20		



	שם פרטי	20
		תאריך הפקה
		19.09.2023
	תערו	חלפה
	ק"מ	21-221
	בית ספר ניצינים, כרמיאל	1:25



מעקה מנרב
 מס קטלוגי 6001 - גדרות אורלי בע"מ
 קני"מ 1:10
 בהתאם לדרישות קב"ט משרד החינוך מתאים לתקן 4273
 גדרות אורלי מס' קטלוג 6001

	שם פרטי	פריט מס' 22
	מעקה בטיחותי	תאריך הפקה 19.09.2023
	הערות	חלפה
	קני"מ 1:20	21-221
	בית ספר ניצנים, כרמיאל	