

# פרטי בנין - בי"ס ניצנים - כרמיאל

שם הפריט	מס' עדכון תאריך		
	29.01.2024	עדכון כללי	3
איטום רצפה ראשונה פרט 1	04.02.2024	עדכון כללי	4
בידוד עמודים וקירות פרט 2	07.02.2024	עדכון כללי	5
איטום כניסות ויציאות פרט 3	12.02.2024	עדכון פרט 47	6
פרט איטום איזור מרזב בכניסה בגג שטוח ויציאה פרט 4	18.02.2024	עדכון פרט 47	7
פרט איטום איזור מרזב בכניסה בגג שטוח ויציאה פרט 5	26.02.2024	עדכון כללי	8
פרט 6 פרט כרכוב גג	נשלח אל תאריך		
פרט 7 פרט איטום מעברי צנרת בתקרה עליונה	29.01.2024	מומיוקבליוועצים	3
פרט 8 מפגש ריצוף פנים וקר	04.02.2024	מומיוקבליוועצים	4
פרט 9 מפגש ריצוף חוץ וקר	07.02.2024	מומיוקבליוועצים	5
פרט 10 פרט חיפוי קרמי	12.02.2024	מומיוקבליוועצים	6
פרט 11 פרט משטח שיש	18.02.2024	מומיוקבליוועצים	7
פרט 12 פרט קצה משטח שיש ותוכנית שיש	26.02.2024	מומיוקבליוועצים	8
פרט 13 פרט סף חלון פנימי והתקנה פנימית	הקבלן אחראי למידות ועליו לבקר אותן ולהודיע למתכנן על כל טעות, סטייה, סתירה או אי התאמה בטרם המשיך בעבודתו אין לקבוע גדלים ע"פ מדידה בשרטוט המתכנן הינו הבעל הבלעדי של תכנית זו ועל זכויות היוצרים בה. אין לעשות כל שימוש בתכנית זו או ברעיונות הגלומים בה ללא אישור מראש ובכתב של המתכנן		
פרט 14 פרט גליף אבן בחיבור עם טיח			
פרט 15 פרט איטום קירות פיר מעלית			
פרט 16 פרט איטום בחדרים רטובים			
פרט 17 פרט הנמכת תקרה מגבס	לעיון למכרו לביצוע		
פרט 18 פרט תקרה אקוסטית בחיבור לקיר לסינר גבס	תכנית		
פרט 19 פרט קיר גבס - פרט פנימי	פרטי בנין		
פרט 20 פרט קירות גבס - בחיבור עם משקוף	תאריך קני' 01.01.2024		
פרט 21 פרט קיר גבס במפגש עם רצפה	גליון מס' מפלס A104		
פרט 22 פרט חיפוי קירות בלוחות גבס			
פרט 23 פרט 24	בי"ס ניצנים כרמיאל  21-221		
פרט 25 פרט ניתוק בין אבן תחתונה לריצוף - חיפוי אבן פנים			
פרט 26 פרט			
פרט 27 פרט מפגש חיפוי אבן עם טיח חוץ			
פרט 28 פרט			
פרט 29 פרט קיר גבס			
פרט 30 פרט מעבר צנרת בקיר גבס			
פרט 31 פרט מעבר צנרת בקיר גבס - המשך			
פרט 32 פרט חתך ריצפה לבידוד אקוסטי בין קומות			
פרט 33 פרט בידוד ציבר קולטן בין ריצפה לתקרה			
פרט 34 פרט מעבר תעלות חשמל בקירות בלוק			
פרט 35 פרט מעבר תעלות מיזוג אוויר בקירות גבס			
פרט 36 פרט קיר גבס - פרט פנימי			

**דינור און אדריכלות**  
 משרד 04.9584580 פקס 1534.9584580  
 אסנת 054.4818180 קרין 052.3926402  
 כמון ד.ג. בקעת בית הכרם 2012  
 www.dinuroni.com  
 dinuroni@gmail.com

# פרטי בנין - בי"ס ניצנים - כרמיאל

שם הפרויט	תאריך								
	מס' עדכון	תאריך	תאריך						
	3	29.01.2024	עדכון כללי						
משטח אזהרה לפני מדרגות	4	04.02.2024	עדכון כללי						
פרט 37	5	07.02.2024	עדכון כללי						
פרט 38	6	12.02.2024	עדכון פרט 47						
פרט 39	7	18.02.2024	עדכון פרט 47						
פרט 40	8	26.02.2024	עדכון כללי						
פרט 41	נסכח אל תאריך								
פרט 42 פרט משקוף דלת שהרבאני - מותאם לעובי הקיר והחיפויים	3	29.01.2024	חזמיקבליוועצים						
פרט 43 דף הערות- עבודות חיפוי בלוחות אבן מנוטרים	4	04.02.2024	חזמיקבליוועצים						
פרט 44 חיפוי אבן	5	07.02.2024	חזמיקבליוועצים						
פרט 45 פרט פינה בחיפוי אבן	6	12.02.2024	חזמיקבליוועצים						
פרט 46 חותך אנכי דרך חלון	7	18.02.2024	חזמיקבליוועצים						
פרט 47 איטום בין מעקה גג במפלסים שונים	8	26.02.2024	חזמיקבליוועצים						
<p>הקבלן אחראי למידות ועליו לבקר אותן ולהודיע למתכנן על כל טעות, סטייה, סתירה או אי התאמה בטרם המשיך בעבודתו אין לקבוע גדלים ע"פ מדידה בשוטט המתכנן הינו הבעל הבלעדי של תכנית זו ועל זכויות היוצרים בה אין לעשות כל שימוש בתכנית זו או ברעיונות הגלומים בה ללא אישור מראש ובכתב של המתכנן</p>									
<table border="1" style="width: 100%; border-collapse: collapse;"> <tr> <td style="width: 33%;">לעיון</td> <td style="width: 33%;">למכרז</td> <td style="width: 33%;">לביצוע</td> </tr> <tr> <td style="height: 20px;"></td> <td style="background-color: black;"></td> <td style="height: 20px;"></td> </tr> </table>				לעיון	למכרז	לביצוע			
לעיון	למכרז	לביצוע							
תכנית									
פרטי בנין									
תאריך									
01.01.2024									
קנימ									
גליון מס'									
A104									
מפלס									
בי"ס ניצנים									
כרמיאל									
21-221									

# פרטי בנין - בי"ס ניצנים - כרמיאל

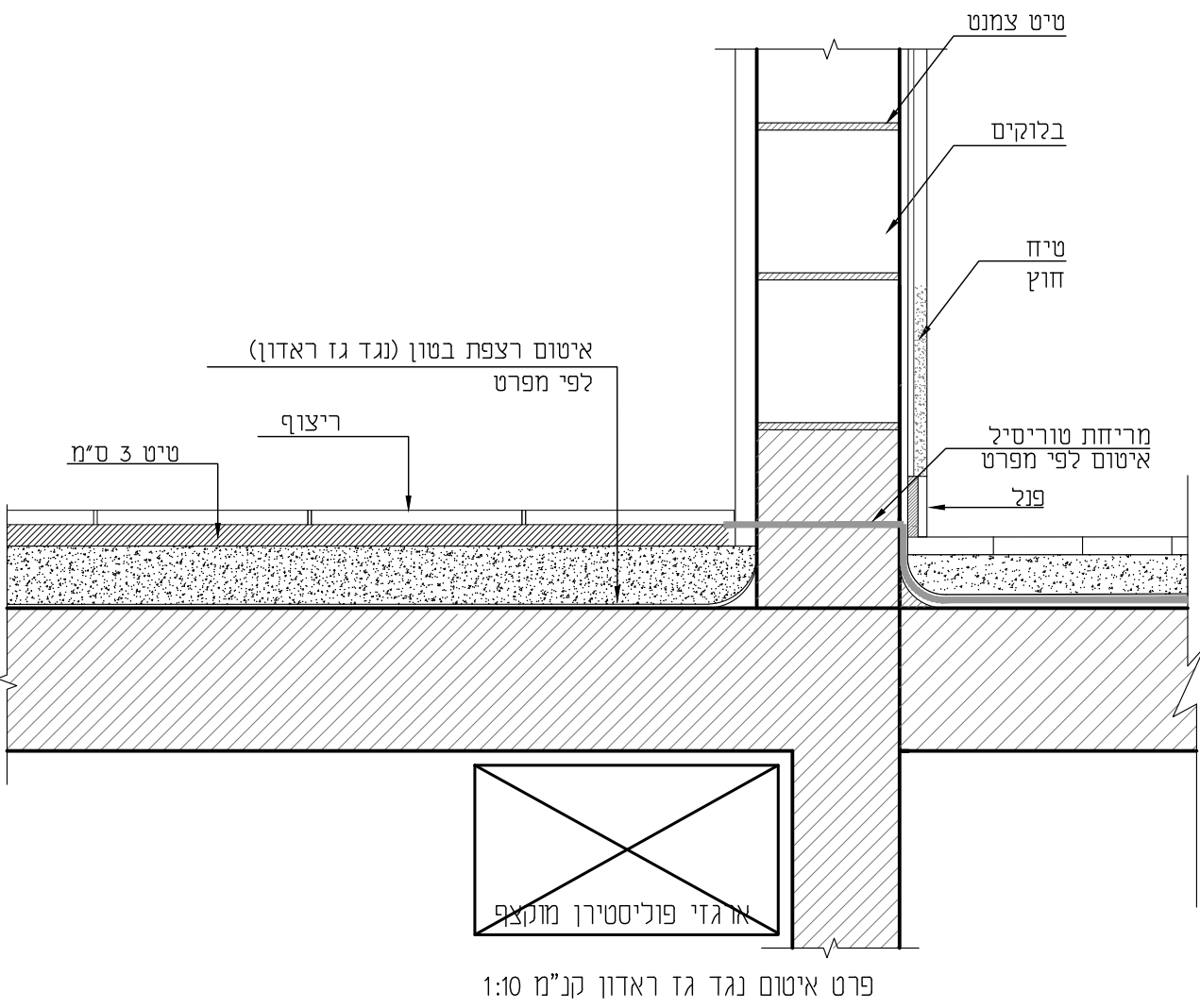
## הערות כלליות

- אין למדוד מידות מתוך השרטוט.
- עובי קירות סופי ע"פ החלטת המזמין.
- עובי עמודים ויסודות בכפוף לאישור הקונסטרוקטור.
- איטום יסודות, עמודים וקורות ע"פ הנחיות הקונסטרוקטור.
- המבצע אחראי לבדיקת הפרטים והתאמתם במקום.
- על המבצע לבקר את הפרט ולהודיע למתכנן, לפני הביצוע על כל טעות ו/או אי התאמה.
- אין לעשות שימוש בתכנית זו או ברעיונות הגלומים בה, או להעבירה לידי צד שלישי, ללא רשות בכתב מהמתכנן.

מס' עדכון		תאריך
3	עדכון כללי	29.01.2024
4	עדכון כללי	04.02.2024
5	עדכון כללי	07.02.2024
6	עדכון פרט 47	12.02.2024
7	עדכון פרט 47	18.02.2024
8	עדכון כללי	26.02.2024
נשכח אל		תאריך
3	חזמיןקבלןיועצים	29.01.2024
4	חזמיןקבלןיועצים	04.02.2024
5	חזמיןקבלןיועצים	07.02.2024
6	חזמיןקבלןיועצים	12.02.2024
7	חזמיןקבלןיועצים	18.02.2024
8	חזמיןקבלןיועצים	26.02.2024
<p>הקבלן אחראי למידות ועליו לבקר אותן ולהודיע למתכנן על כל טעות, סטייה, סתירה או אי התאמה בטרם המשיך בעבודתו אין לקבוע גדלים ע"פ מדידה בשרטוט המתכנן הינו הבעל הבלעדי של תכנית זו ועל זכויות היוצרים בה. אין לעשות כל שימוש בתכנית זו או ברעיונות הגלומים בה ללא אישור מראש ובכתב של המתכנן</p>		
לעיון	למכרז	לביצוע
תכנית		
פרטי בנין		
תאריך	קני"ח	
01.01.2024		
גליון מס'	מפלס	
A104		
בי"ס ניצנים כרמיאל		
21-221		
<p><b>דינור און אדריכלות</b></p> <p>משרד 04.9584580 פקס 1534.9584580                      אסנת 054.4818180 קרין 052.3926402                      כחן דג בקעת בית הכרם 2012                      www.dinur-on.com                      dinur.on@gmail.com</p>		

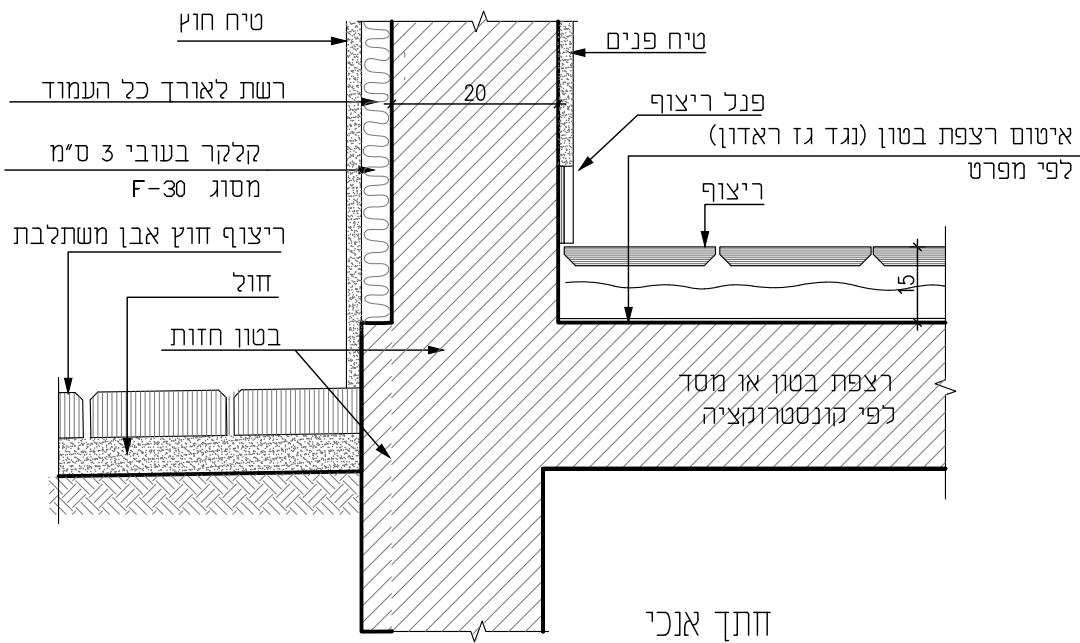
פנים

חזוץ



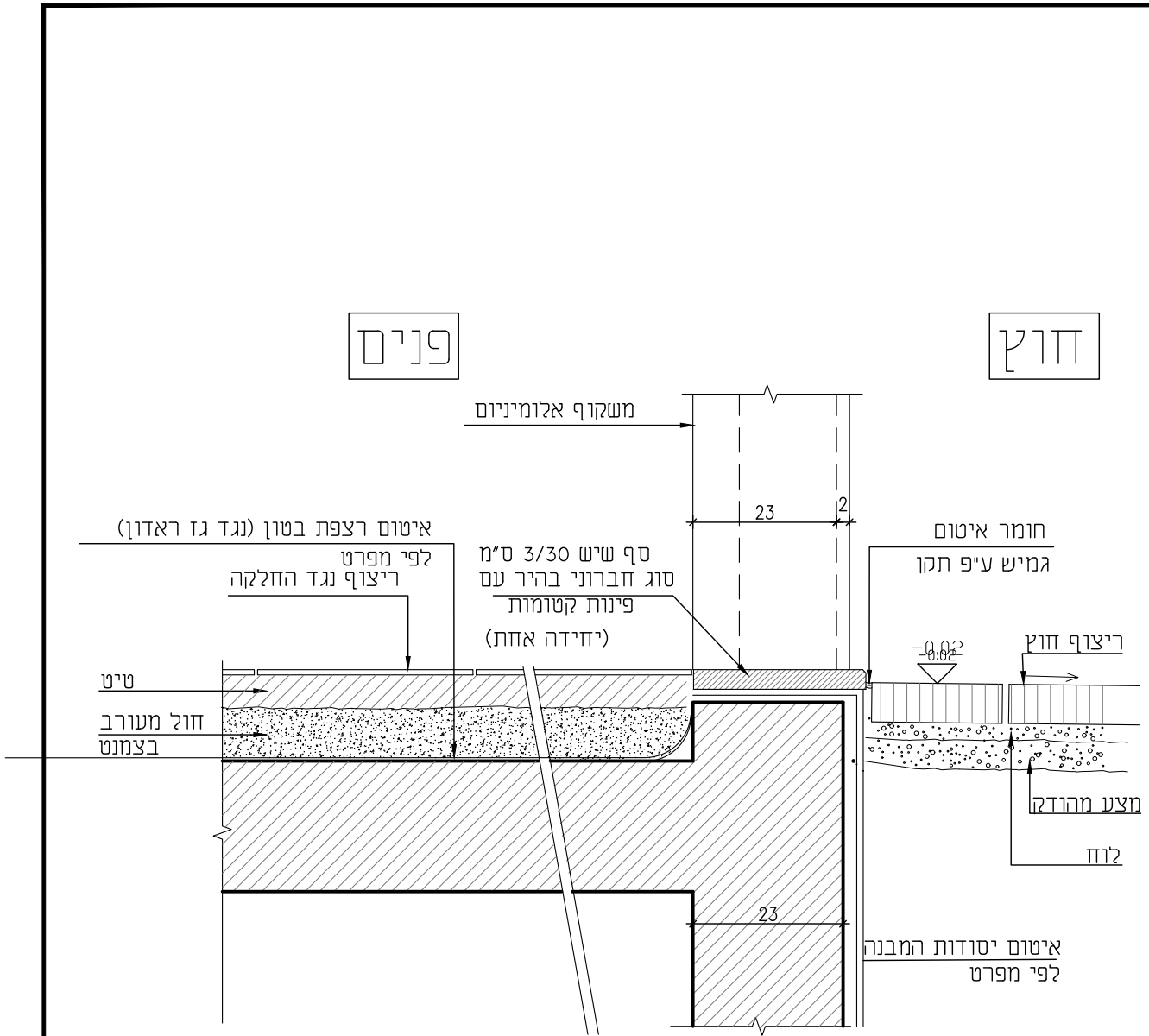
<p><b>דינור און אדריכלות</b></p> <p>משרד: 04.9584580   פקס: 1534.9584580          אסוח: 054.4818180   קרין: 052.3926402</p> <p>כמון ד.ב. בקעת בית הכרם 2012          www.dinuron.com          dinur.ann@gmail.com</p>	<b>איטום רצפה ראשונה ואיטום קורות מסד</b>		שם פרטי: <b>1</b>	פריט מס': <b>1</b>
		הערות:	תאריך הפקה: <b>01.01.2024</b>	חלופה:
	בי"ס ניצנים	קנים: <b>1:10</b>	<b>21-221</b>	

## חיתך אפקי

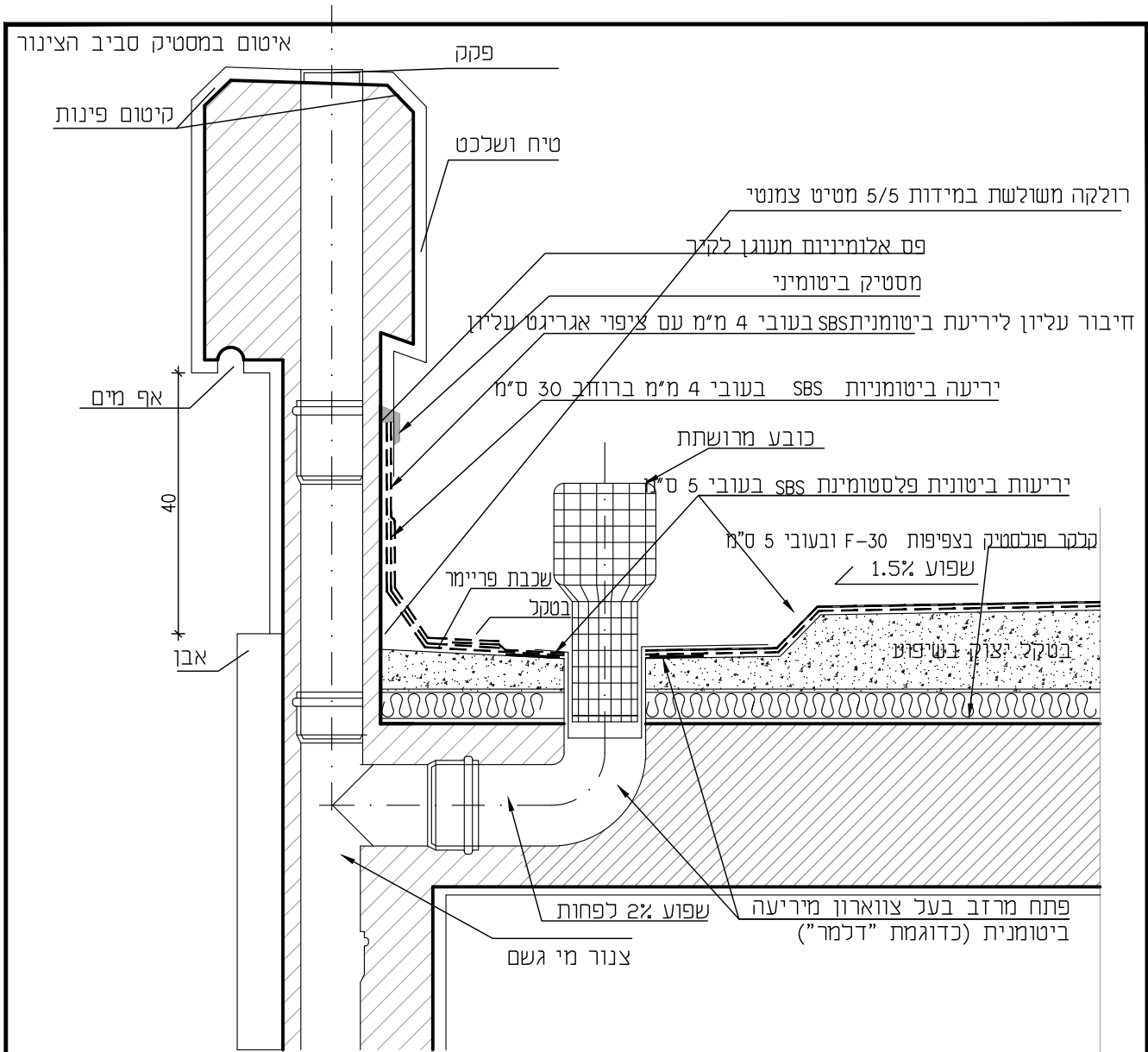


חיתך אנכי

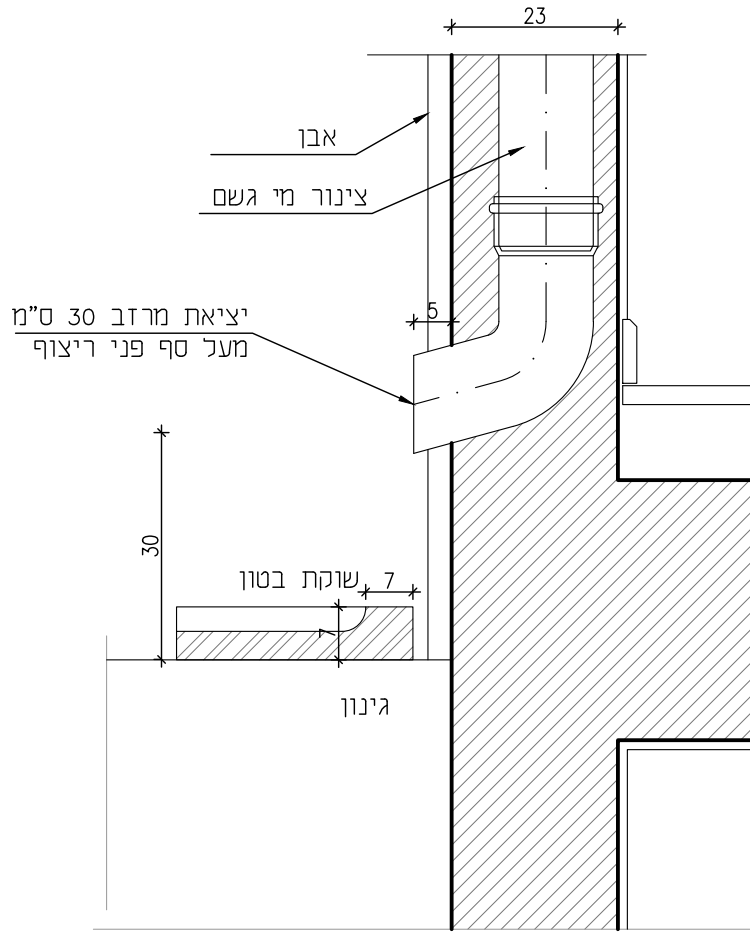
		שם פרטי	2	פריט מס'
		שם פרטי		
		תעודת		תאריך הפקה
				01.01.2024
				חלופה
		קנים	21-221	
		בי"ס ניצנים	1:10	
<p><b>דינור און אדריכלות</b>          משרד: 04.9584580   פקס: 1534.9584580          אסוח: 054.4818180   קרין: 052.3926402          כמון: ד.ב. בקעת בית הכרם 2012  <a href="http://www.dinuron.com">www.dinuron.com</a>  <a href="mailto:dinur.ohn@gmail.com">dinur.ohn@gmail.com</a></p>				



	<p align="center"><b>איטום כניסות ויציאות</b> <b>איטום נגד גז ראדון</b></p>	שם פרטי:	פריט מס' 3
		הערות:	תאריך הפקה 01.01.2024
<p><b>דינור און אדריכלות</b> משרד: 04.9584580   פקס: 1534.9584580 אסוח: 054.4818180   קרין: 052.3926402 כמון: ד.ב. בקעת בית הכרם 2012 www.dinuron.com dinur.onn@gmail.com</p>	בי"ס ניצנים	קני"ם 1:10	תלופה 21-221



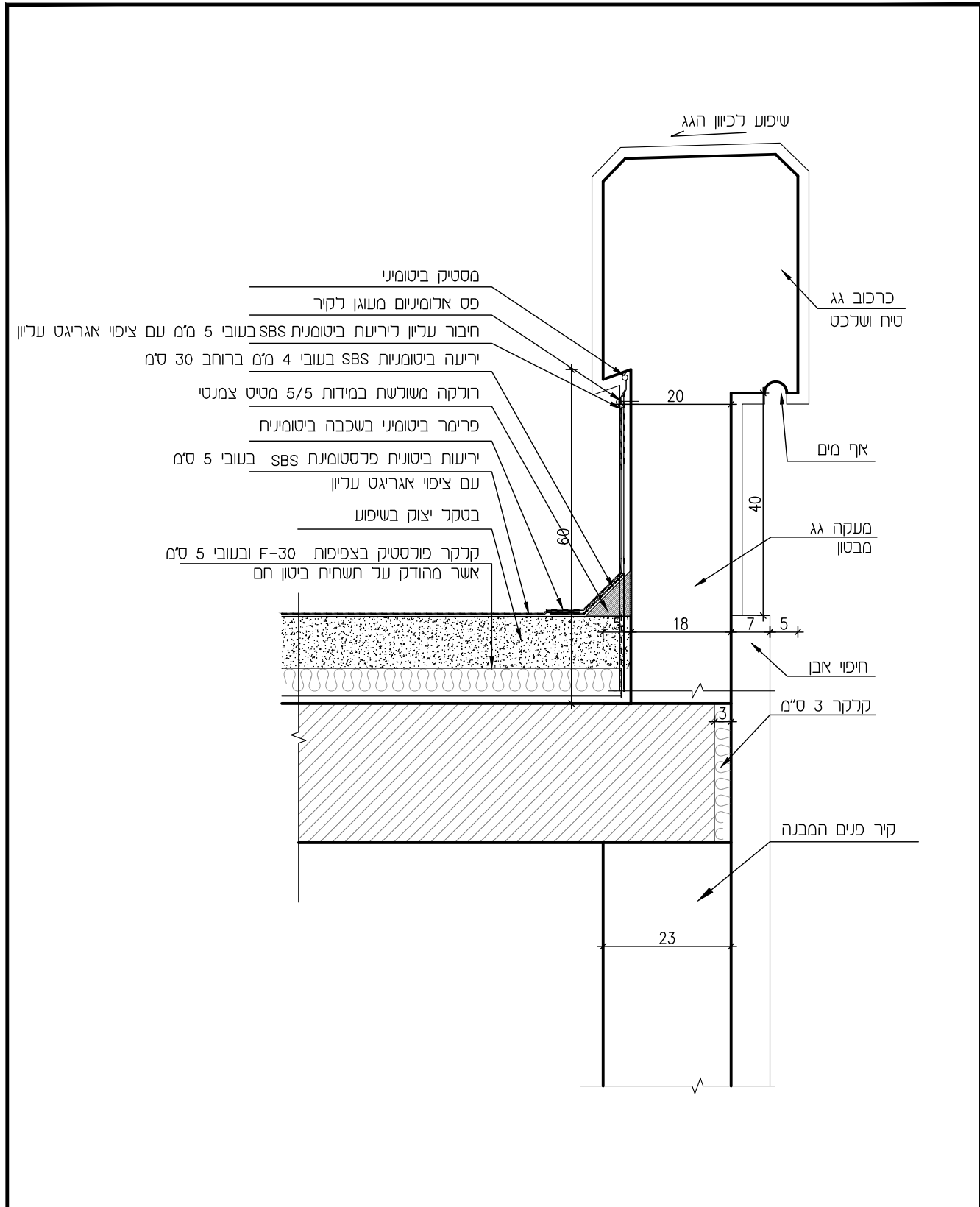
	<p>שם פרטי: <b>פרט איטום איזור מרזב בכניסה בגג שטוח ויציאה</b></p>	<p>שם פרטי: <b>4</b></p>	<p>פריט מס': <b>4</b></p>
<p>תאריך הפקה: <b>01.01.2024</b></p> <p>תלופה:</p>	<p>הערות:</p> <ul style="list-style-type: none"> <li>- המבצע אחראי לבדיקת הפרטים והתאמתם במקום.</li> <li>- על המבצע לבקר את הפרט ולהודיע למתכנן, לפני הביצוע על כל טעות ו/או אי התאמה.</li> <li>- אין למדוד מידות מתוך השרטוט.</li> <li>- אין לעשות שימוש בתכנית זו או ברעיונות הגלומים בה, או להעבירה לידי צד שלישי, ללא רשות בכתב מהמתכנן.</li> </ul>	<p>קנים: <b>1:10</b></p>	<p><b>21-221</b></p>
<p>דינור און אדריכלות</p> <p>משרד: 04.9584580          פקס: 1534.9584580          קרן: 052.3926402          אסוח: 054.4818180</p> <p>כספן: ד.ב. בקעת בית הכרם 2012          www.cinuronn.com          dinur.aron@gmail.com</p>	<p>בי"ס ניצנים</p>		



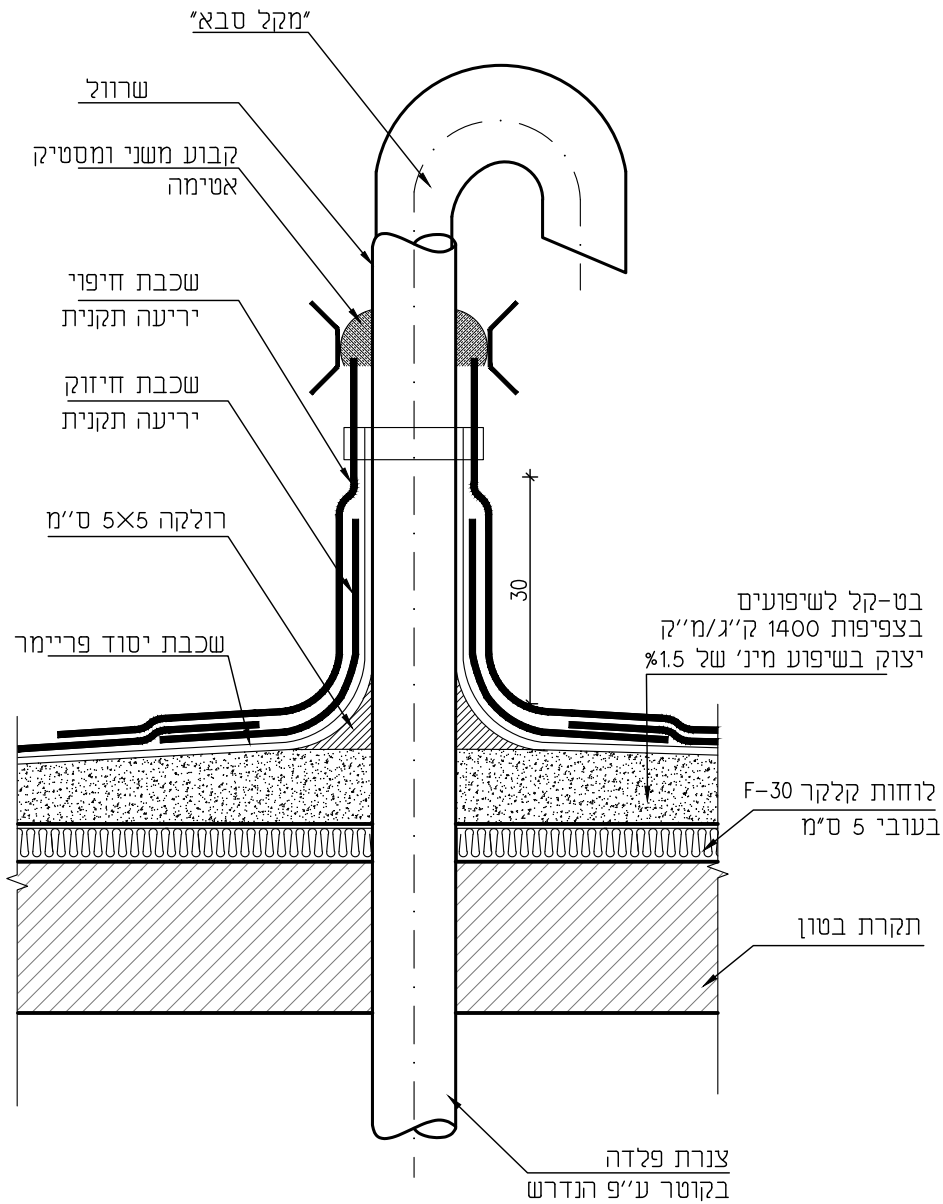
פרט יציאה

	שם פרטי	פרט מס' 5
	פרט איטום איזור מרזב בכניסה בגג שטוח ויציאה	
	תערו	תאריך הפקה 01.01.2024
	איטום יסודות, עמודים וקירות ע"פ קונסטרוקטור	חלפה
	קני"ם	21-221
	בי"ס ניצנים	1:10
<p><b>דינור און אדריכלות</b></p> <p>משרד 04.9584580 פקס 1534.9584580          אסוח 054.4818180 קרין 052.3926402</p> <p>כמון ד.ב. בקעת בית הכרם 2012          www.dinuron.com          dinur.ohn@gmail.com</p>		



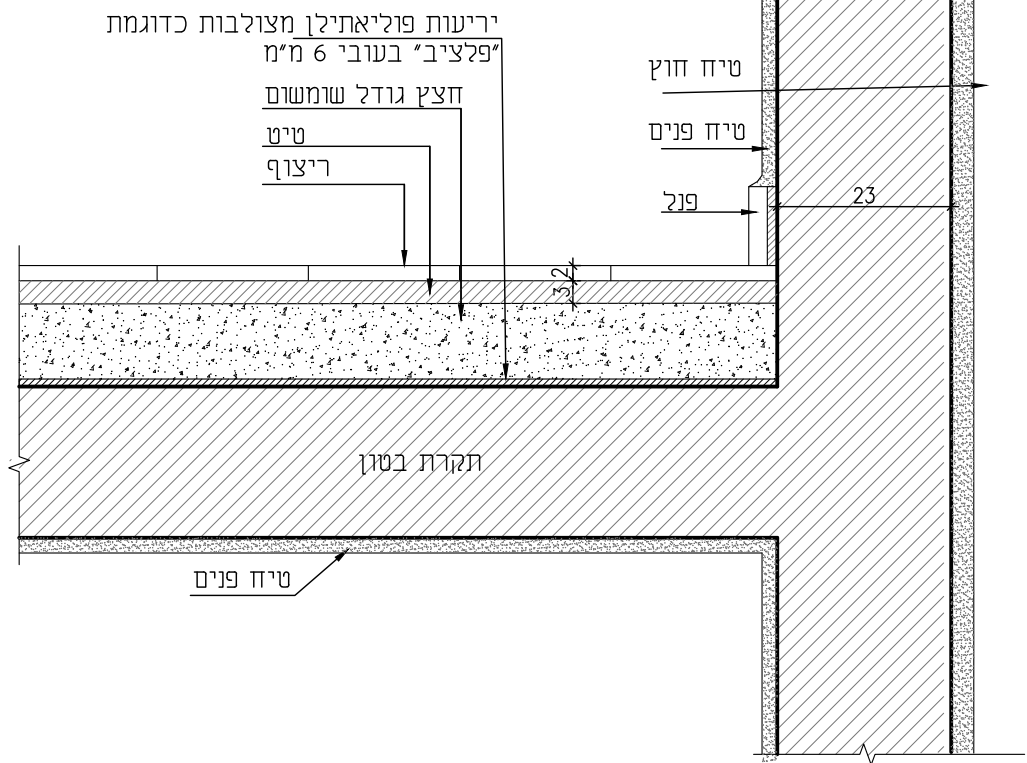


		שם פרטי	6	פריט מס'
	פרט כרכוב גג	הערות		תאריך הפקה 01.01.2024
		קנים	21-221	חלפה
	בי"ס ניצנים	1:10		
<b>דינור און אדריכלות</b> משרד: 04.9584580   פקס: 1534.9584580 אסוח: 054.4818180   קרין: 052.3926402 כמון   ד.ב. בקעת בית הכרם 2012 www.dinuron.com   dinur.onn@gmail.com				



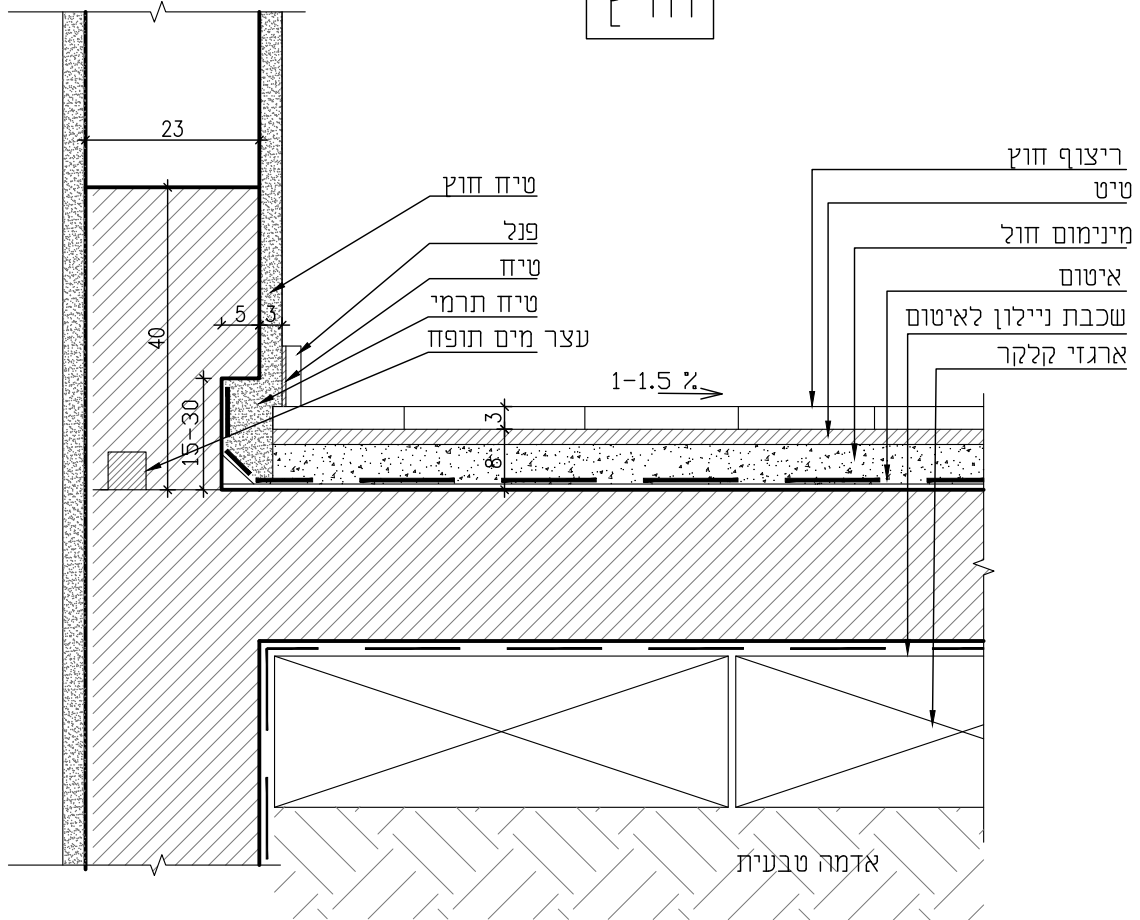
	פרט איטום מעברי צנרת בתקרה עליונה	שם פרטי	פריט מס' 7
		תערוח	תאריך הפקה 01.01.2024
<p><b>דינור און אדריכלות</b>  משרד: 04.9584580   פקס: 1534.9584580  אסוח: 054.4818180   קרין: 052.3926402  כמון: ד.ב. בקעת בית הכרם 2012  www.dinuron.com  dinur.onn@gmail.com</p>		קני"ם 1:10	תלופה 21-221

# פנים

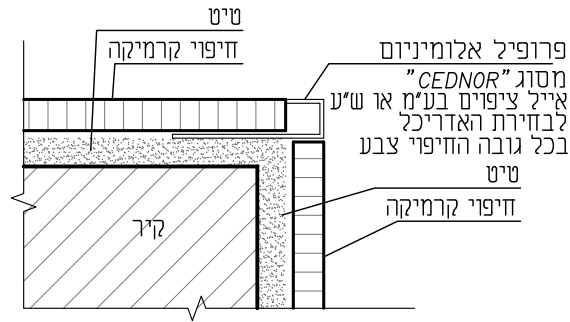


		שם פרטי	פריט מס' 8
		מפגש ריצוף פנים וקיר	תאריך הפקה 01.01.2024
		הערות	חלופה
		קנים	21-221
		בי"ס ניצנים	1:10
<b>דינור און אדריכלות</b> משרד: 04.9584580 פקס: 04.9584580 אסוח: 054.4818180 קרין: 052.3926402 כמון ד.ב. בקעת בית הכרם 2012 www.dinuron.com dinur.ann@gmail.com			

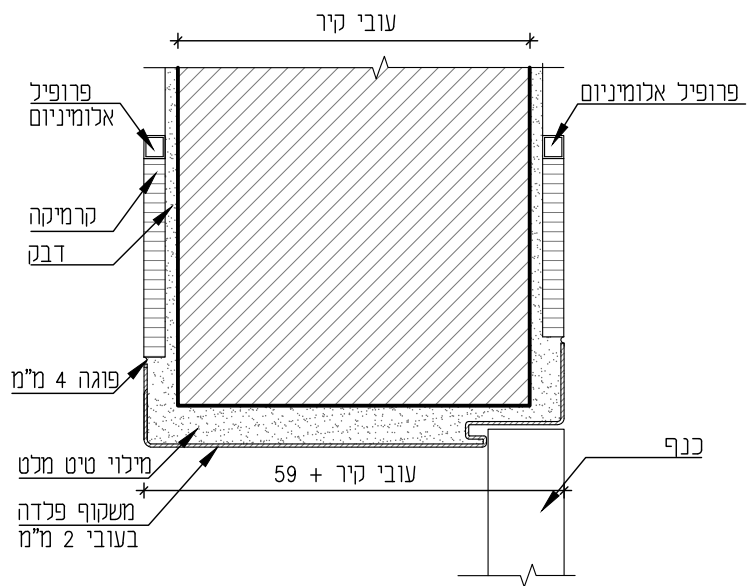
חֹוץ



		שם פרטי	9
		מפגש ריצוף חוץ וקיר	פריט מס'
		הערות	תאריך הפקה 01.01.2024
		קנים	תלופה
<b>דינור און אדריכלות</b> 1534.9584580 פקס 04.9584580 משרד 052.3926402 קרין 054.4818180 אסתר 2012 כמון ד.ג. בקעת בית הכרם www.dinuron.com dinur.onn@gmail.com		בי"ס ניצנים	21-221

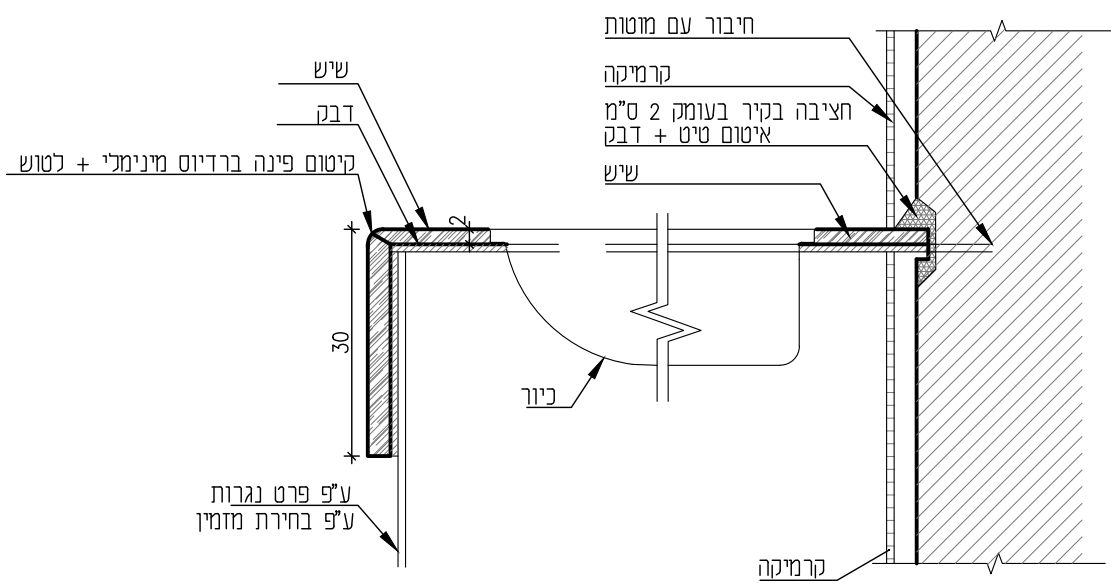


פרט גמר פינות אלומיניום בחיפוי קרמי  
קנ"מ 1:2



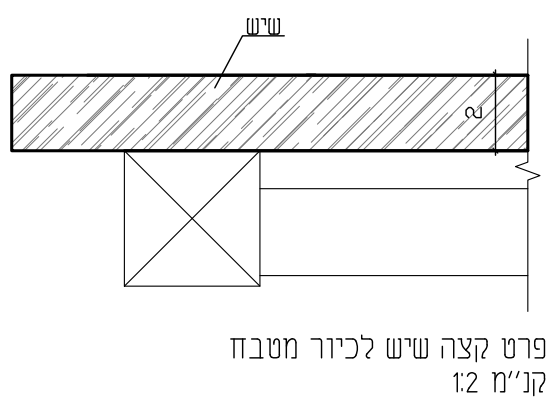
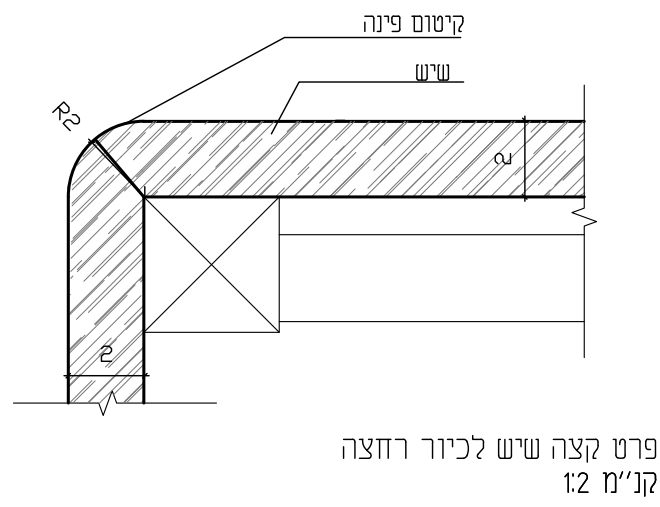
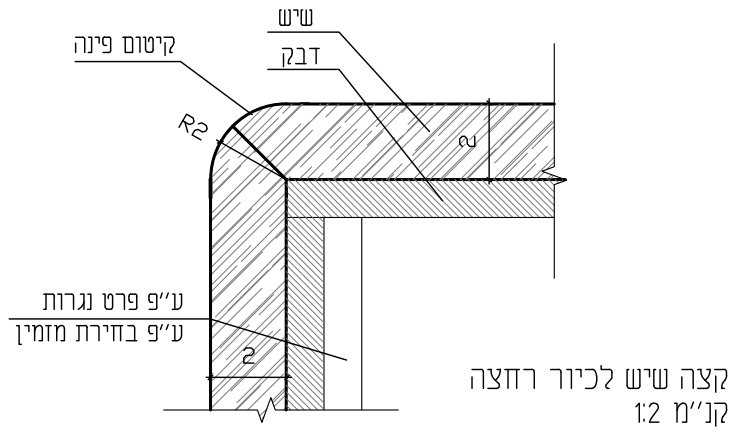
פרט חיפוי קרמי מעל הדלת

	שם פרטי	פרט מס' 10
	הערות	תאריך הפקה 01.01.2024
	קני"מ 1:2 1:10	תלפה
	בי"ס ניצנים	21-221
<p><b>דינור און אדריכלות</b>  משרד: 04.9584580   פקס: 04.9584580  אסוח: 054.4818180   קרין: 052.3926402  כמון: ד.ב. בקעת בית הכרם 2012  www.dinuron.com  dinur.onn@gmail.com</p>		

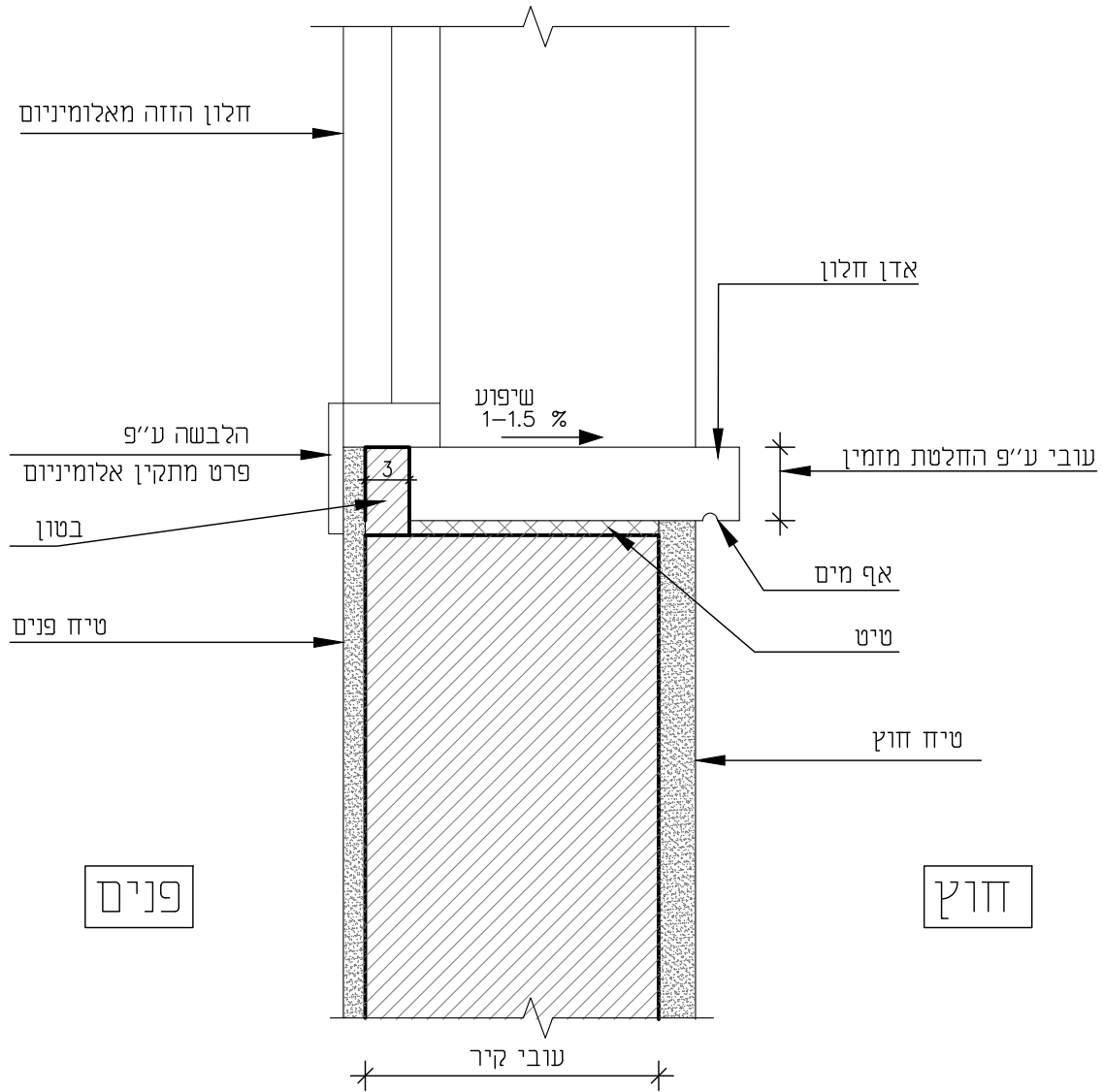


פרט משטח שיש לכיוור רחצה

		שם פרטי:	פרט משטח שיש	פריט מס'	11
		הערות:	קנט (קצה) השיש לפי בחירת המזמין.	תאריך הפקה	01.01.2024
		קנים	בי"ס ניצנים	תלופה	
		קנים	1:10		21-221
<p><b>דינור און אדריכלות</b>  משרד: 04.9584580   פקס: 04.9584580  אסוח: 054.4818180   קרין: 052.3926402  כמון: ד.ג. בקעת בית הכרם 2012  www.dinurarch.com  dinur.arch@gmail.com</p>					



<p><b>דינור און אדריכלות</b></p> <p>משרד: 04.9584580          פקס: 04.9584580          קרן: 052.3926402          אסוח: 054.4818180</p> <p>כמון ד.ג. בקעת בית הכרם 2012          www.dinuron.com          dinur.orn@gmail.com</p>	<b>פרט קצה משטח שיש ותוכנית שיש</b>		שם פרטי: <b>12</b>	פריט מס' 12
		הערות:	תאריך הפקה: 01.01.2024	תלפה:
	בי"ס ניצנים	קני"מ 1:2 1:20	21-221	

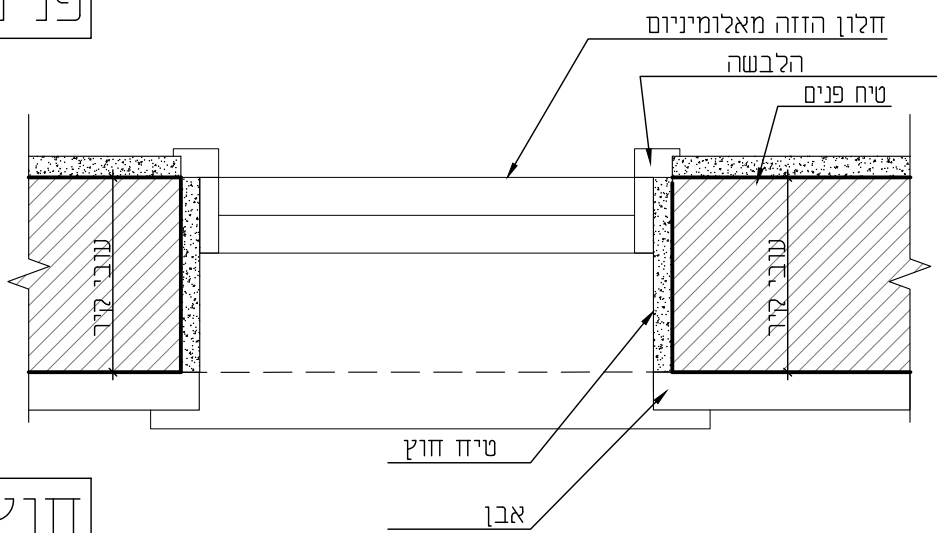


		שם פרטי	פריט מס' 13
פרט סף חלון פנימי והתקנה פנימית		הערות	תאריך הפקה 01.01.2024
		קנים	חלפה
דינור און אדריכלות		בי"ס ניצנים	21-221
1534.9584580 פקס 04.9584580 משרד 052.3926402 קרין 054.4818180 אסוח 2012 כמון ד.ב. בקעת בית הכרם www.dinuron.com dinur.onn@gmail.com			

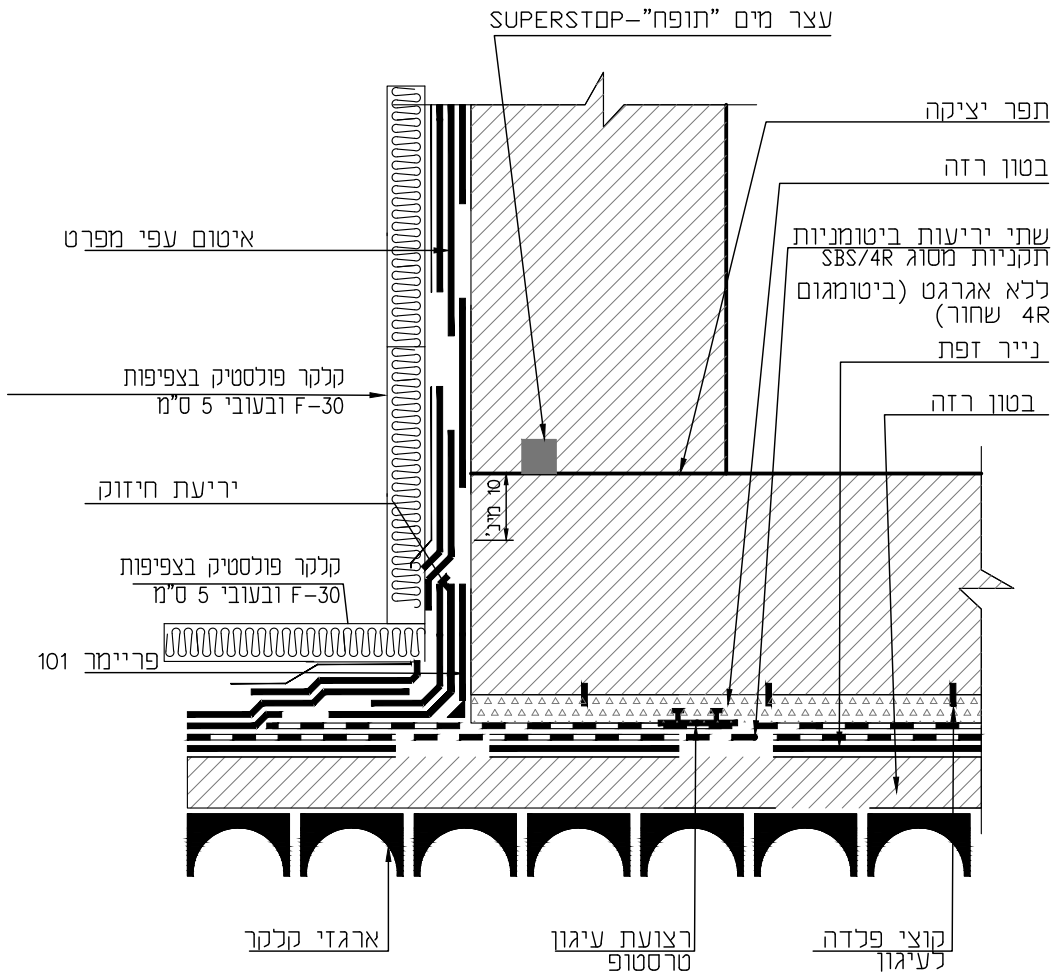


פנים

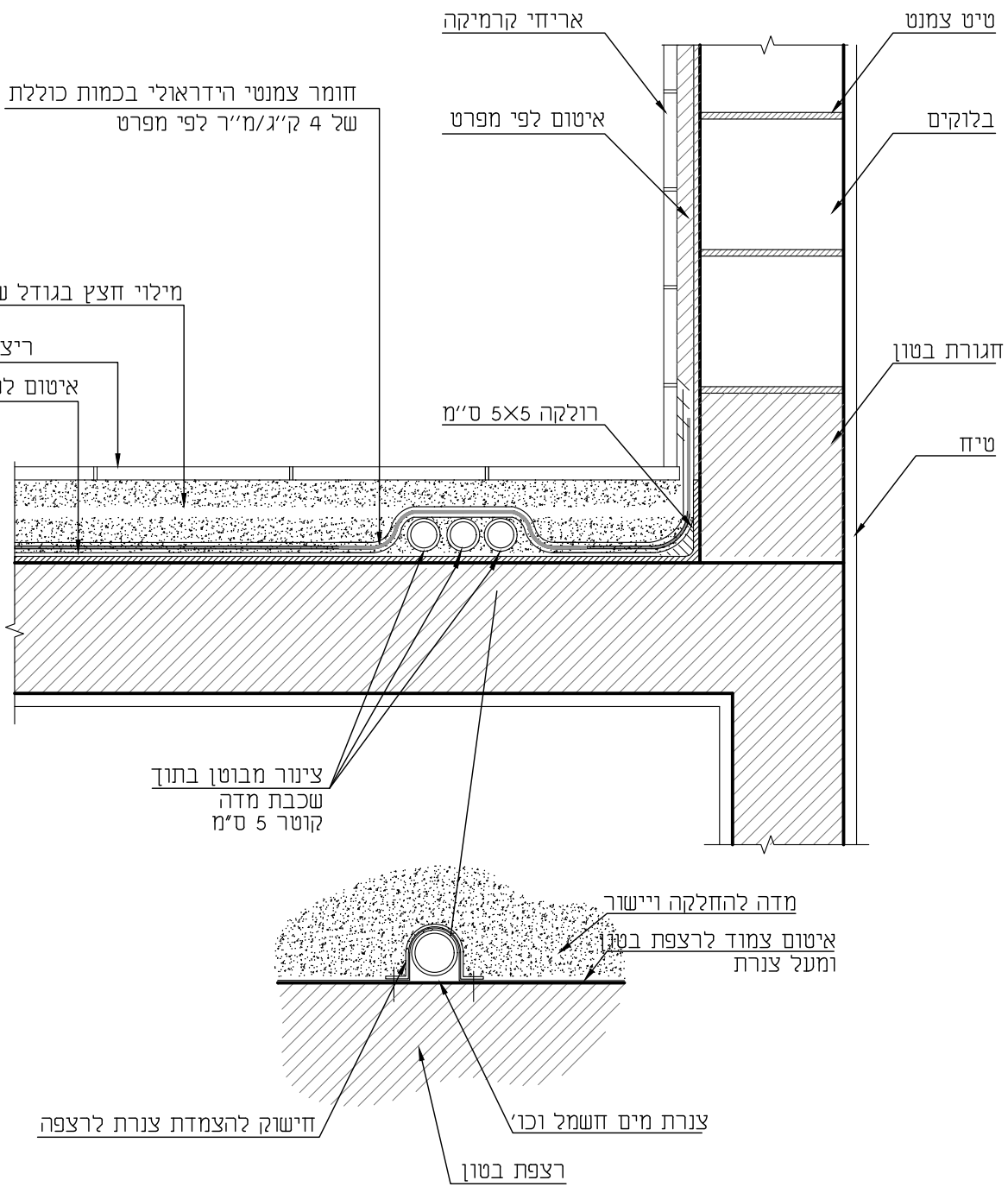
חזק



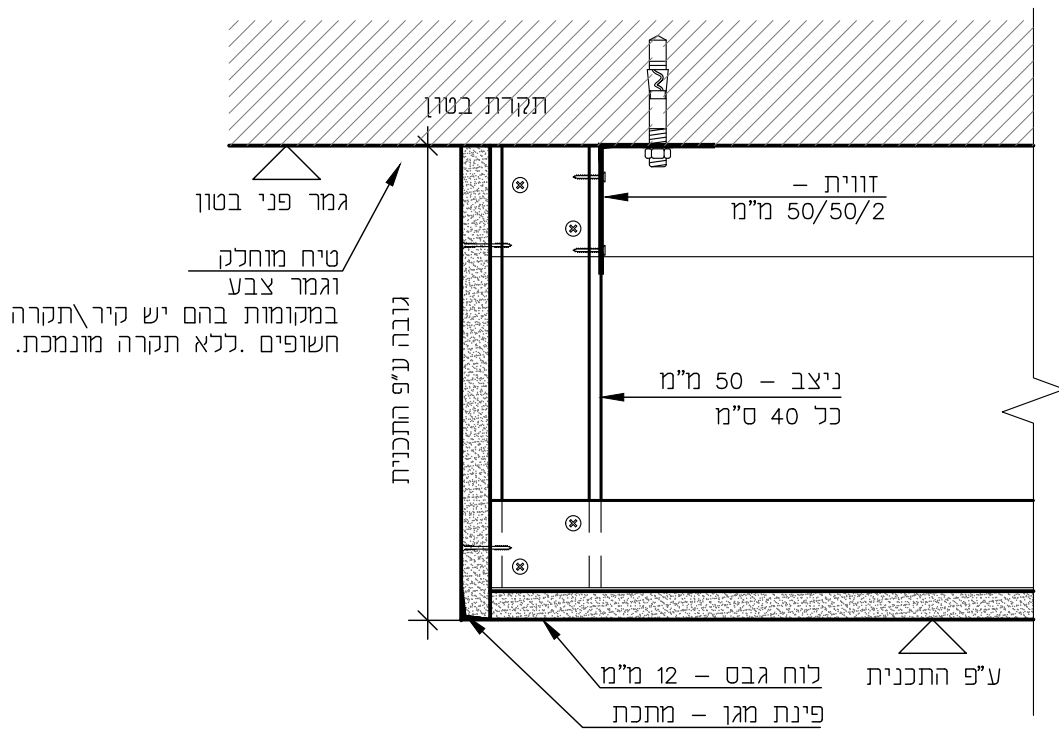
	שם פרטי	15	פריט מס'
	פרט גליף אבן בחיבור עם טיח	הערות	תאריך הפקה 01.01.2024
		קנה	חלפה
	בי"ט ניצנים	1:10	21-221
<b>דינור און אדריכלות</b> משורד 04.9584580 מסנח 054.4818180 פקט 1534.9584580 קרין 052.3926402 ד.ב. בקעת בית הכרם 2012 כמון www.dinuron.com dinur.ann@gmail.com			



		שם פרטי: איטום קירות פיר מעלית	פריט מס' 16
		הערות	תאריך הפקה 01.01.2024
		קנים	תלפה
<b>דינור און אדריכלות</b> משרד: 04.9584580 מס' ת.ד: 052.3926402 פקס: 04.9584580 ק"מ: 054.4818180 כתובת: ד.ב. בקעת בית הכרם 2012 www.dinuron.com dinur.onn@gmail.com		בי"ס ניצנים	21-221

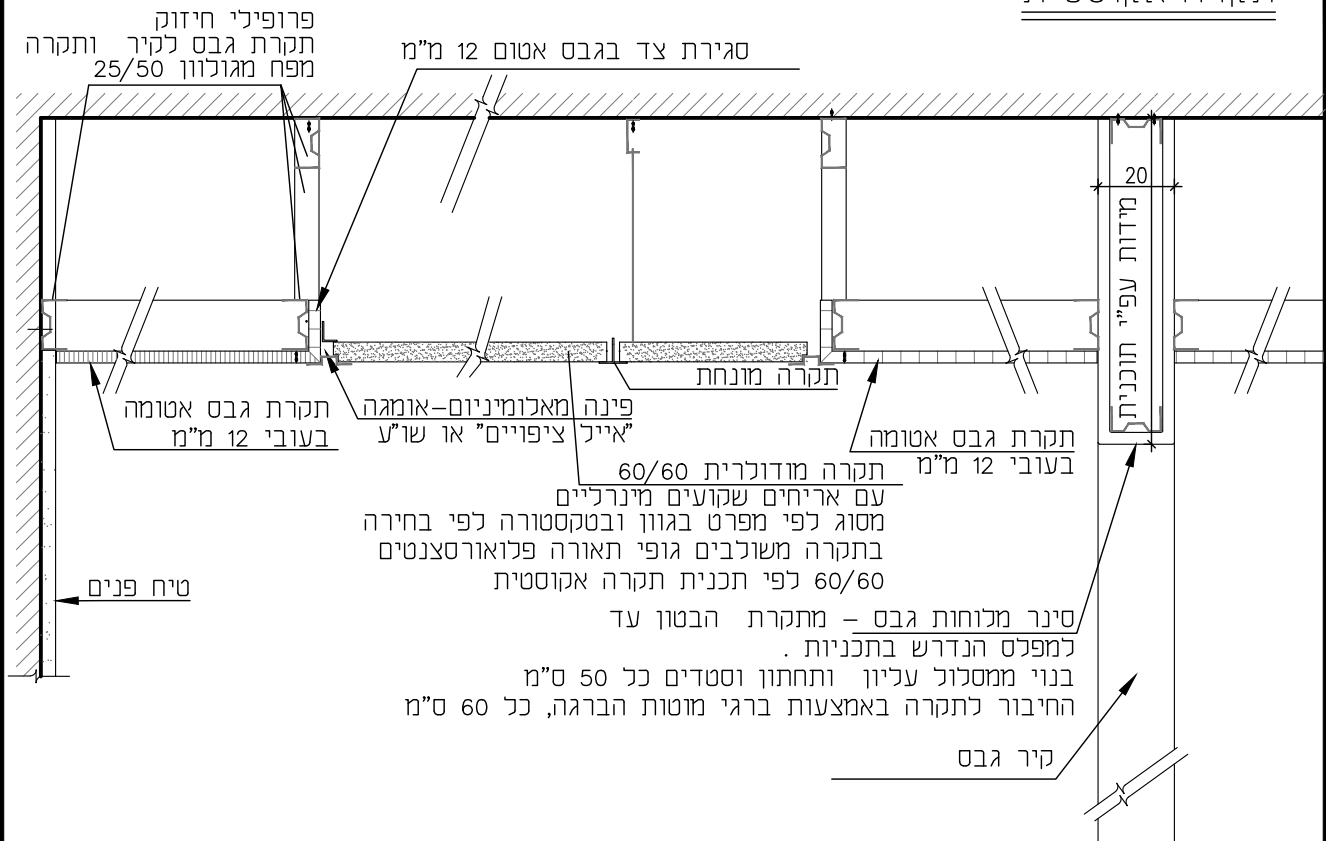


		שם פרטי	17 פריט מס'
<b>פרט איטום בחזורים רטובים</b>		הערות	תאריך הפקה 01.01.2024
			תלופה
<b>דינור און אדריכלות</b> משרד 04.9584580 פקס 1534.9584580 אסוח 054.4818180 קרין 052.3926402 כמון ד.ג. בקעת בית הכרם 2012 www.dinuron.com dinur.aron@gmail.com		קני"ם	21-221
		בי"ס ניצנים	1:10



		שם פרטי	פריט מס' 18
		הנמכת תקרה מגבס	תאריך הפקה 01.01.2024
		הערות	תלופה
		קני"ם	21-221
		בי"ס ניצנים	1:10
<b>דינור און אדריכלות</b> משרד: 04.9584580 אסוח: 054.4818180 פקס: 1534.9584580 קרין: 052.3926402 כמון ד.ב. בקעת בית הכרם 2012 www.dinuron.com dinur.onn@gmail.com			

# תקרה אקוסטית

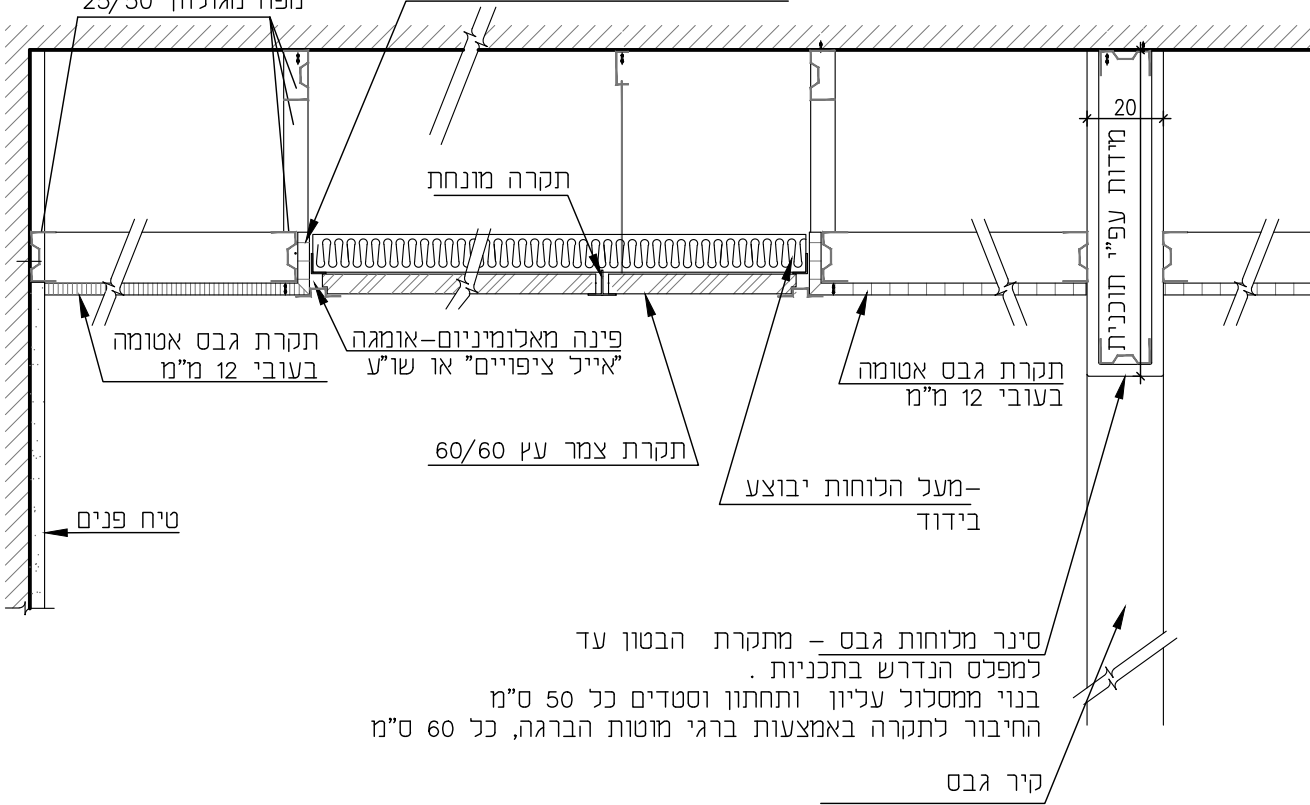


		שם פרטי	19	פריט מס'
הנמכת תקרה ולוחות גבס ואריחים מודלרים		הערות		תאריך הפקה 01.01.2024
הנמכת תקרה בלוחות גבס או תקרה מודולרית אטום בעובי 12 מ"מ מחוזק במערכת פרופילי פח מגולוון כולל: חיבור לתקרה במטות הברגה כל 60 ס"מ וגמר עליון בצבע פלסטי בגוון לפי בחירת האדריכל		קנים	21-221	תלופה
דינור און אדריכלות משרד: 04.9584580 פקס: 1534.9584580 טל: 052.3926402 ד.ב. בקעת בית הכרם 2012 www.dinur.onn.com dinur.onn@gmail.com		בי"ס ניצנים	1:10	

# תקרת צמר עץ

פרופילי חיזוק  
תקרת גבס לקיר ותקרה  
מפח מגולוון 25/50

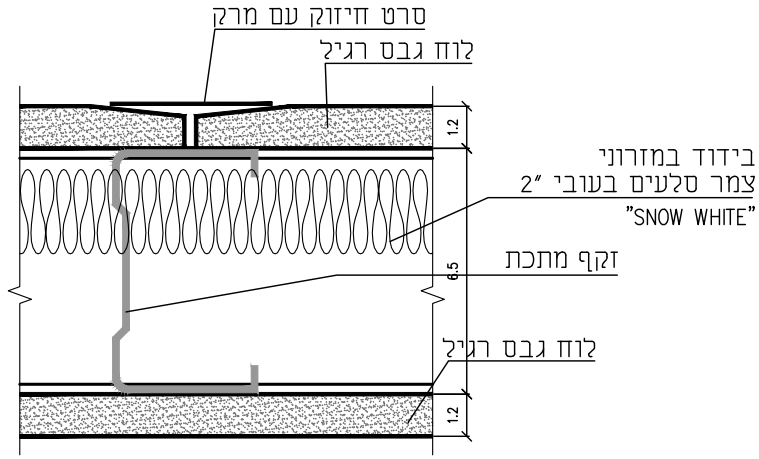
סגירת צד בגבס אטום 12 מ"מ



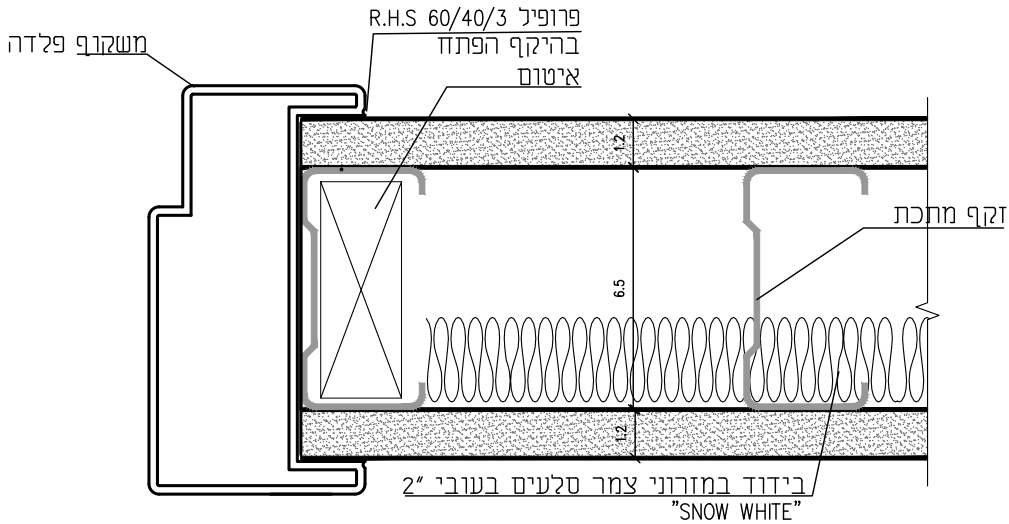
סינר מלוחות גבס - מתקרת הבטון עד למפלס הנדרש בתכניות.  
בנוי ממסלול עליון ותחתון וסטדים כל 50 ס"מ  
החיבור לתקרה באמצעות ברגי מוטות הברגה, כל 60 ס"מ  
קיר גבס

-לוחות צמר עץ, עשויים שבבי עץ אשוח דקים ברוחב 1 מ"מ/2 מ"מ שהוצמדו באמצעות צמנט  
-מעל הלוחות יבוצע צמר סלעים 06 ק"ג/מ<sup>3</sup> בעובי 5 ס"מ עטוף פלא"ב  
-מקדם בליעה של התקרה כולל הצמר סלעים NRC=0.9

		שם פרטי	פריט מס' 20
הנמכת תקרה בלוחות גבס ואריחי צמר עץ		הערות	תאריך הפקה 01.01.2024
הנמכת תקרה בלוחות גבס או תקרה מודולרית אטום בעובי 12 מ"מ מחוזקת במערכת פרופילי פח מגולוון כולל: חיבור לתקרה במטות הברגה כל 60 ס"מ וגמר עליון בצבע פלסטרי בגוון לפי בחירת האדריכל		קני"ם	תלופה
דינור און אדריכלות משרד: 04.9584580 פקס: 04.9584580 מס' חש"מ: 054.4818180 קרי"ן: 052.3926402 כמון ד.ב. בקעת בית הכרם 2012 www.dinur.onn.com dinur.onn@gmail.com		בי"ס ניצנים	21-221
		קני"ם	1:10

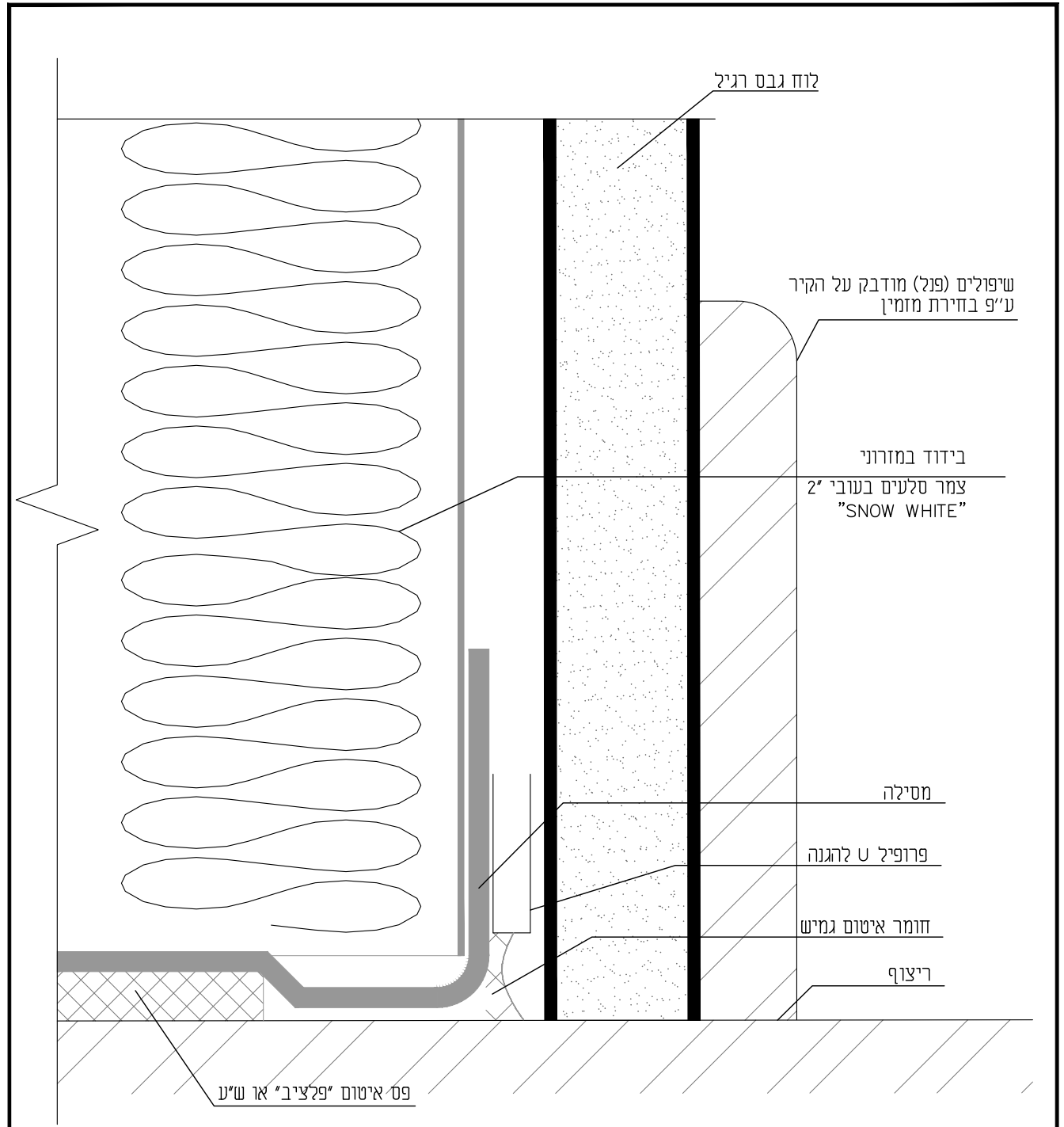


פרט מחיצה



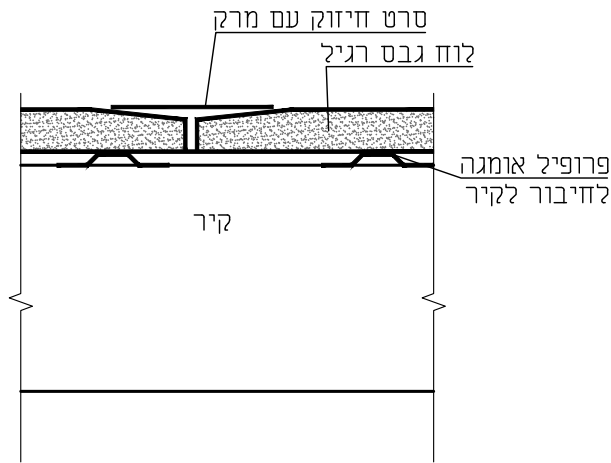
פרט משקוף פלדה

<p><b>דינור און אדריכלות</b></p> <p>משרד: 04.9584580   פקס: 1534.9584580          אסוח: 054.4818180   קרין: 052.3926402</p> <p>כמון ד.ג. בקעת בית הכרם 2012  <a href="http://www.dinuron.com">www.dinuron.com</a>  <a href="mailto:dinur.orn@gmail.com">dinur.orn@gmail.com</a></p>	<p>קירות גבס - בחיבור עם משקוף</p>		<p>שם פרטי: 21</p>	<p>פריט מס': 21</p>
		<p>הערות:</p>	<p>תאריך הפקה: 01.01.2024</p>	<p>חלופה:</p>
	<p>בי"ס ניצנים</p>	<p>קנים: 1:2</p>	<p>21-221</p>	

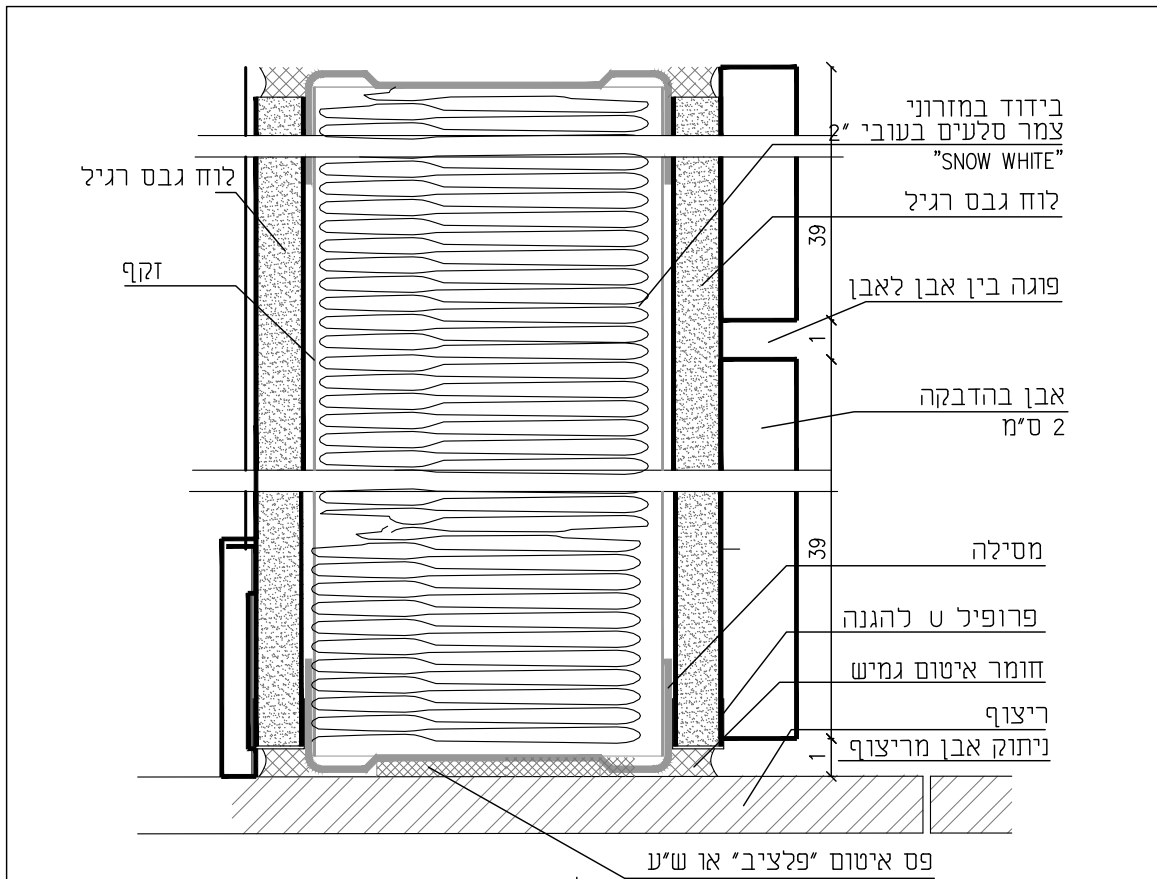


		שם פרטי	פריט מס' 22
		קיר גבס במפגש עם רצפה	תאריך הפקה 01.01.2024
		הערות	חלופה
		קנים	21-221
		בי"ס ניצנים	1: 2
<b>דינור און אדריכלות</b> משרד 04.9584580 פקס 1534.9584580 אסוח 054.4818180 קרין 052.3926402 כמון ד.ג. בקעת בית הכרם 2012 www.dinuron.com dinur.on@gmail.com			

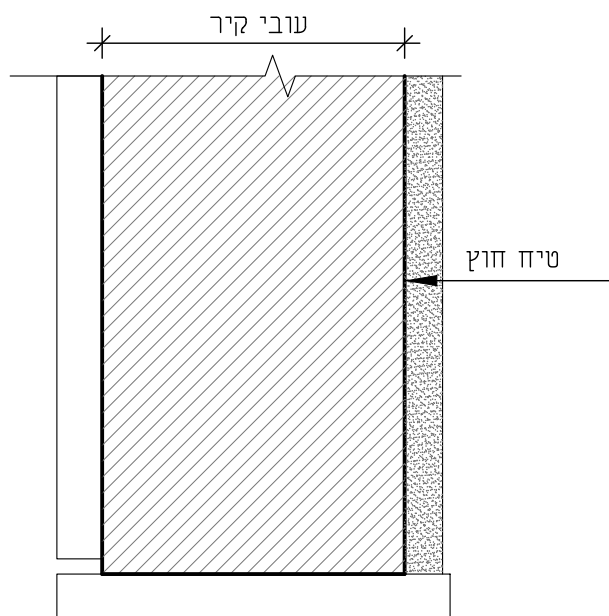




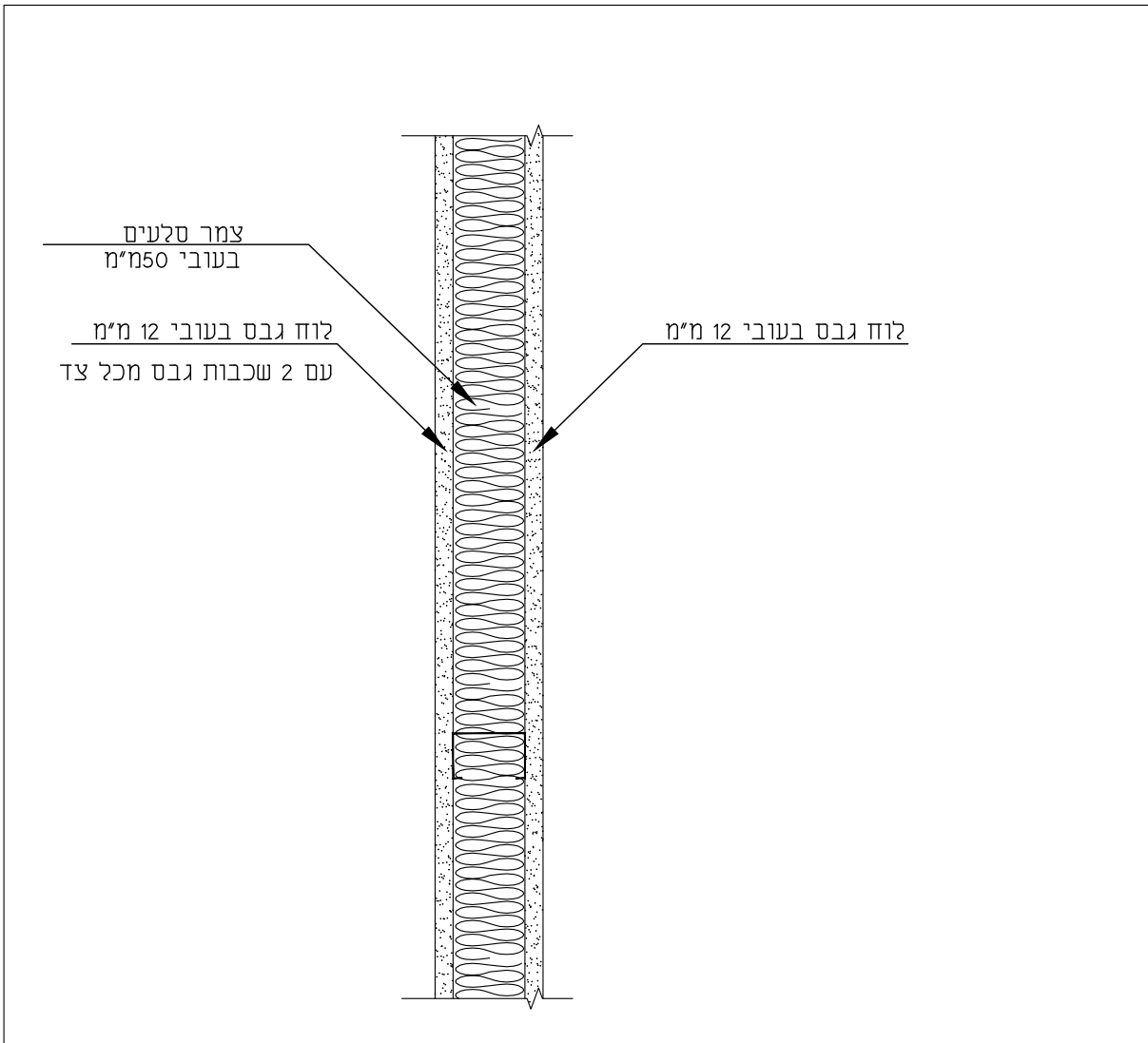
	שם פרטי <b>פרט חיפוי קירות בלוחות גבס</b>	23	פריט מס'
		הערות	תאריך הפקה 01.01.2024
<b>דינור און אדריכלות</b> משרד: 04.9584580 פקס: 1534.9584580 קרן: 052.3926402 אסוח: 054.4818180 כמון ד.ג. בקעת בית הכרם 2012 <a href="http://www.dinuron.com">www.dinuron.com</a> <a href="mailto:dinur.ohn@gmail.com">dinur.ohn@gmail.com</a>	בי"ס ניצנים	קנים 1: 10	תלופה 21-221



		שם פרטי	פריט מס' 25
	פריט ניתוק בין אבן תחתונה לריצוף - חיפוי אבן פנים	הערות	תאריך הפקה 01.01.2024
	-עובי קירות סופי ע"פ החלטת המזמין. -עובי עמודים ויסודות בכפוף לאישור הקונסטרוקטור. -איטום יסודות, עמודים וקורות ע"פ הנחיות הקונסטרוקטור.		חלפה
	כמון	קנים	21-221
	בי"ס ניצנים	1:2	
<b>דינור און אדריכלות</b> משרד: 04.9584580 מס' פקס: 1534.9584580 מס' קרן: 052.3926402 מס' אסוח: 054.4818180 ד.ג. בקעת בית הכרם 2012 www.dinuron.com dinur.onn@gmail.com			




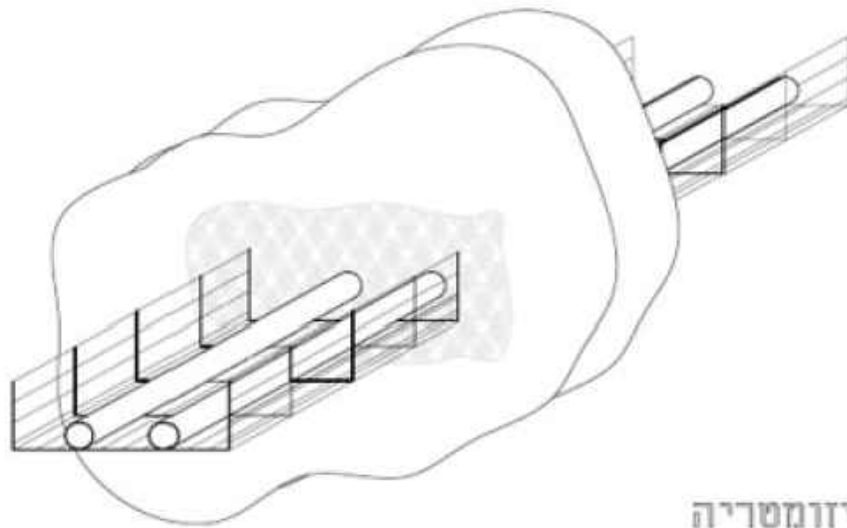
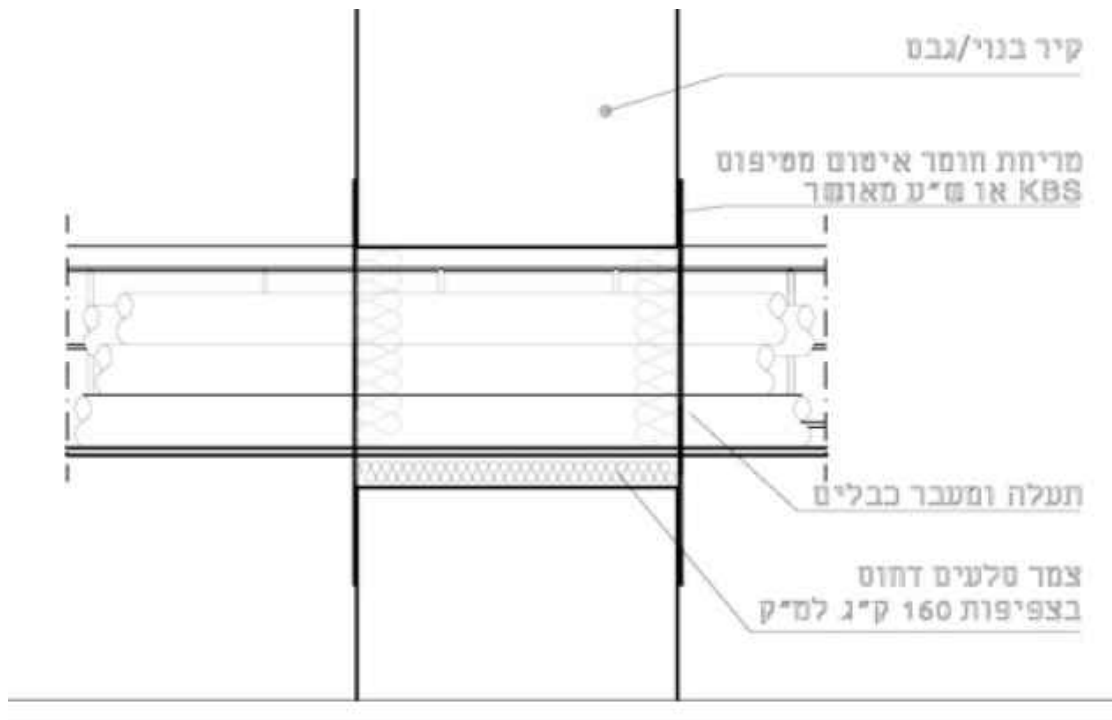
	<p align="center"><b>פרט מפגש חייפוי אבן וטיח חוץ</b></p> <p align="center">שם פרטי: <b>27</b></p>	<p align="right">פריט מס' <b>27</b></p>
		<p align="center">-עובי קירות סופי ע"פ החלטת המזמין.          -עובי עמודים ויסודות בכפוף לאישור הקונסטרוקטור.          -איטום יסודות, עמודים וקורות ע"פ הנחיות הקונסטרוקטור.</p>
<p><b>דינור און אדריכלות</b></p> <p>משרד: 04.9584580    פקס: 04.9584580          אסוח: 054.4818180    קרן: 052.3926402</p> <p>כמון    ד.ג. בקעת בית הכרם 2012          www.dinuron.com          dinur.onn@gmail.com</p>	<p align="center">בי"ס ניצנים</p>	<p align="right">קני"ס 1:5</p> <p align="right">21-221</p>




דגשים לביצוע קיר גבס :

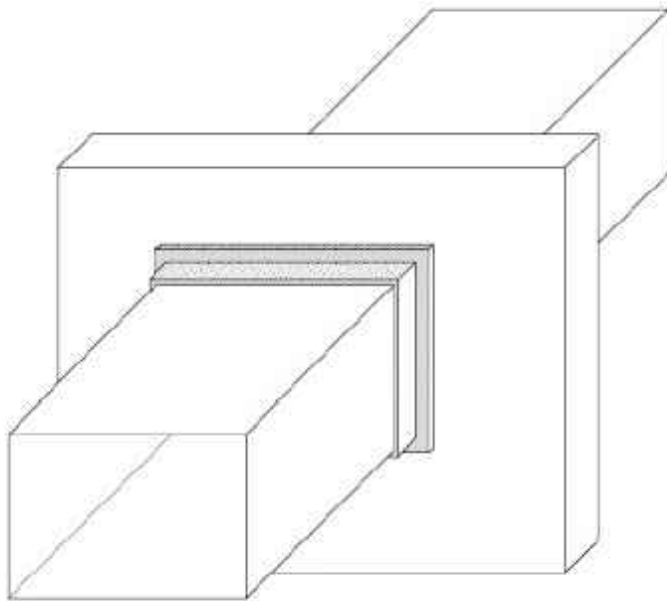
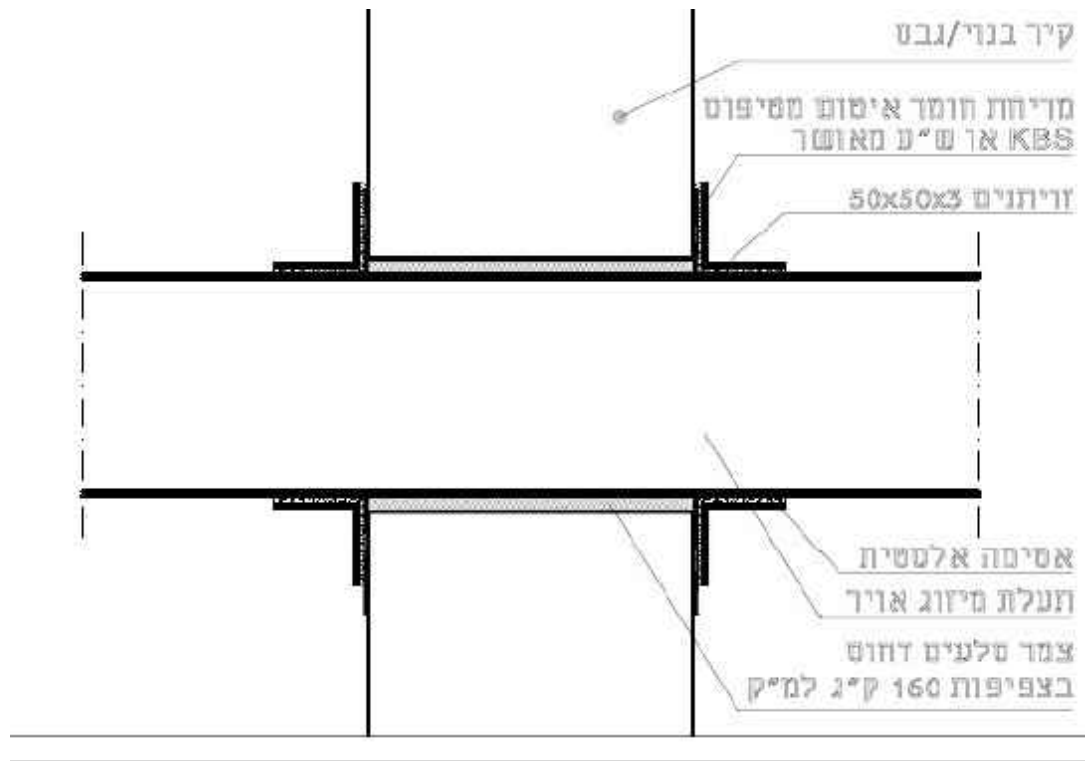
- כל פתיחה בקיר הנוצר ע"י העברת צינורות וכו' יש לאטום בבידוד אקוסטי המתאים לצינורות
- כל פתיחה בקיר היוצר חור / סדק / פתחי חשמל יש לסגור בעזרת איטום מסטיק אקרילי
- יש לבצע את הקיר גבס בגובה רצפה תקרה בין כיתות- לכיתות ובין כיתות לזבי על מנת למנוע זליגת רעש והורדה של אינדקס בידוד רעש
- יש להשתמש ביריעות פלציב או קומפירבנד מתחת ומעל לפרופילי הפח
- יש לדאוג לכך שחיבורי חשמל לא יתוקנו משני צידי המחיצה זה מול זה הם יבוצעו במינימום הזה של כ- 40-60 ס"מ משני צידי פרופיל ניצב רצויה הפרדה של שני פרופילי ניצב בין חיבורי החשמל.

 <b>א.עדי אקוסטיקה בע"מ</b>	<b>פרט קיר גבס</b>		<b>29</b>	שם פרטי פרט מס'
	- עובי קירות סופי ע"פ החלטת המזמין. - עובי עמודים ויסודות בכפוף לאישור הקונסטרוקטור. - איטום יסודות, עמודים וקורות ע"פ הנחיות הקונסטרוקטור.		הערות	תאריך תפקה 01.01.2024
<b>דינור און אדריכלות</b> משרד: 04.9584580 פקס: 1534.9584580 אסוח: 054.4818180 קרין: 052.3926402 כמון ד.ב. בקעת בית הכרם 2012 www.dinuron.com dinur.onn@gmail.com	קנים 1: 2	תלפה	21-221	בי"ס ניצנים




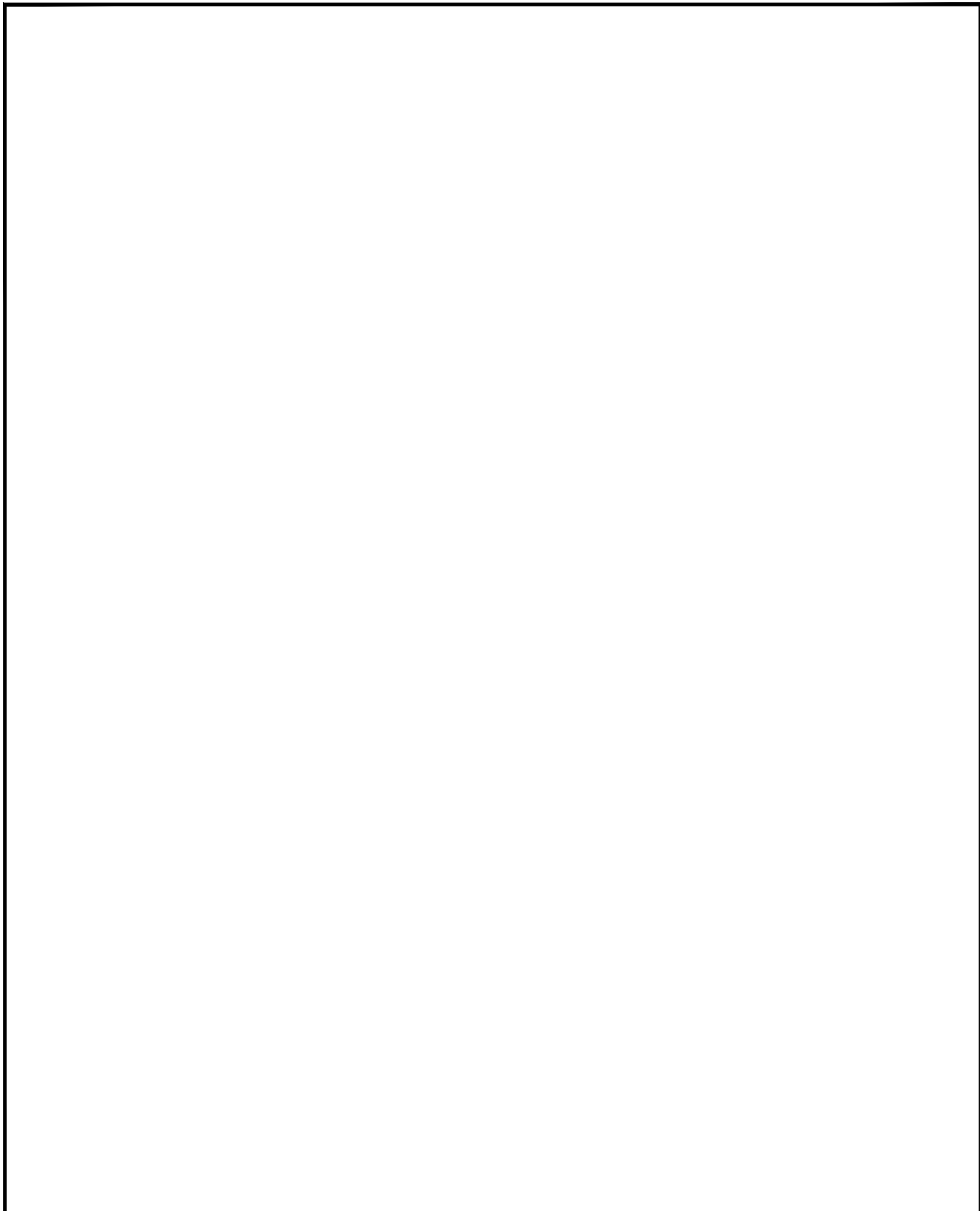
איזומטריה


 <b>א.עדי אקוסטיקה בע"מ</b>	<b>פרט מעבר צנרת בקיר גבס</b> שם פרטי:		<b>30</b> פריט מס'
	-עובי קירות סופי ע"פ החלטת המזמין. -עובי עמודים ויסודות בכפוף לאישור הקונסטרוקטור. -איטום יסודות, עמודים וקורות ע"פ הנחיות הקונסטרוקטור.		תאריך הפקה 01.01.2024
<b>דינור און אדריכלות</b> משרד: 04.9584580 מס' ת.ד: 052.3926402 פקס: 1534.9584580 קרן: 054.4818180 כמון ד.ג. בקעת בית הכרם 2012 www.dinuron.com dinur.onn@gmail.com	תערת קנים ללא	תלפה 21-221	בי"ס ניצנים

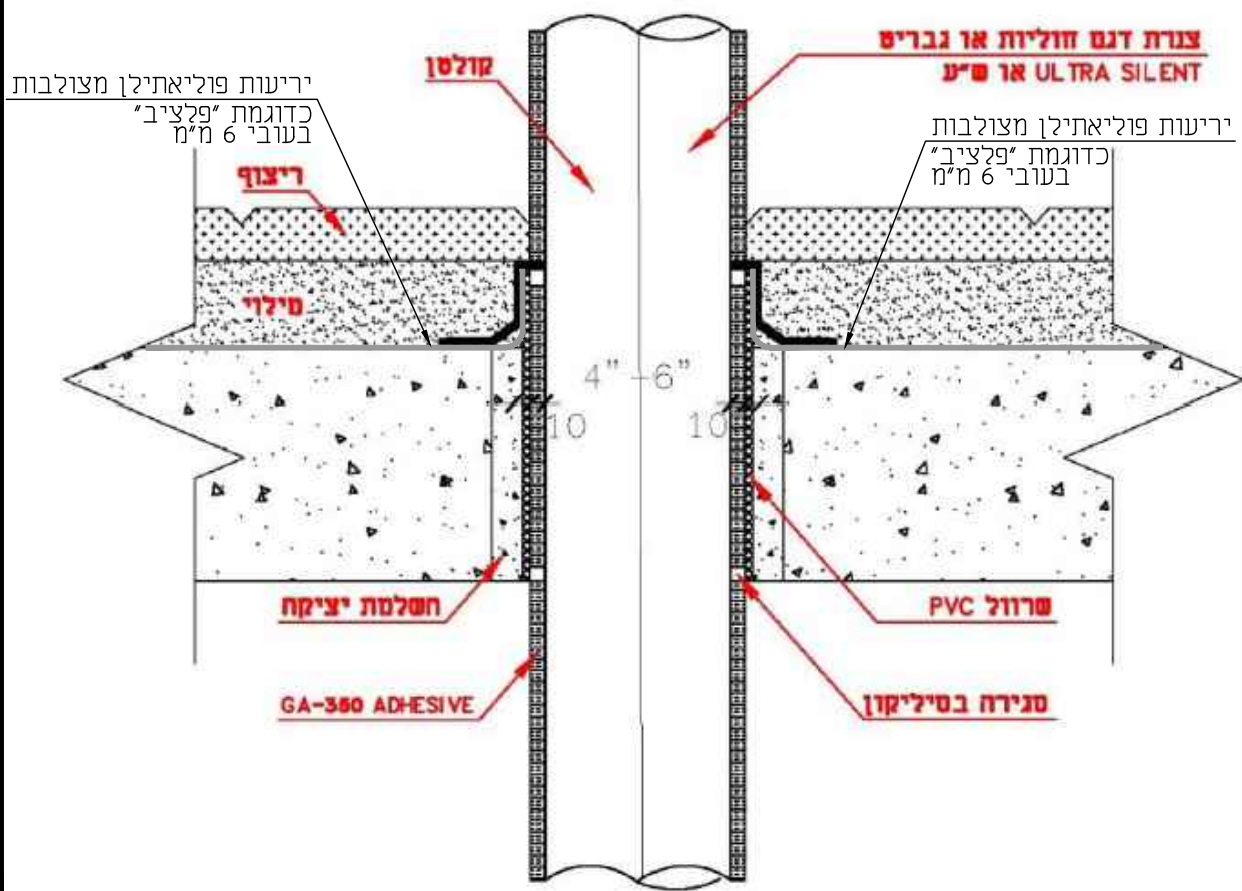



איזומטריה

 <b>א.עדי אקוסטיקה בע"מ</b>	<b>פרט מעבר צנרת בקיר גבס- המשך</b>		שם פרטי <b>31</b>	פריט מס'
	-עובי קירות סופי ע"פ החלטת המזמין. -עובי עמודים ויסודות בכפוף לאישור הקונסטרוקטור. -איטום יסודות, עמודים וקורות ע"פ הנחיות הקונסטרוקטור.		הערות	תאריך הפקה 01.01.2024
<b>דינור און אדריכלות</b> משרד 04.9584580 פקס 1534.9584580 אסוח 054.4818180 קרין 052.3926402 כמון ד.ג. בקעת בית הכרם 2012 www.dinuronn.com dinur.onn@gmail.com		קנים ללא	תלפה	21-221
		בי"ס ניצנים		

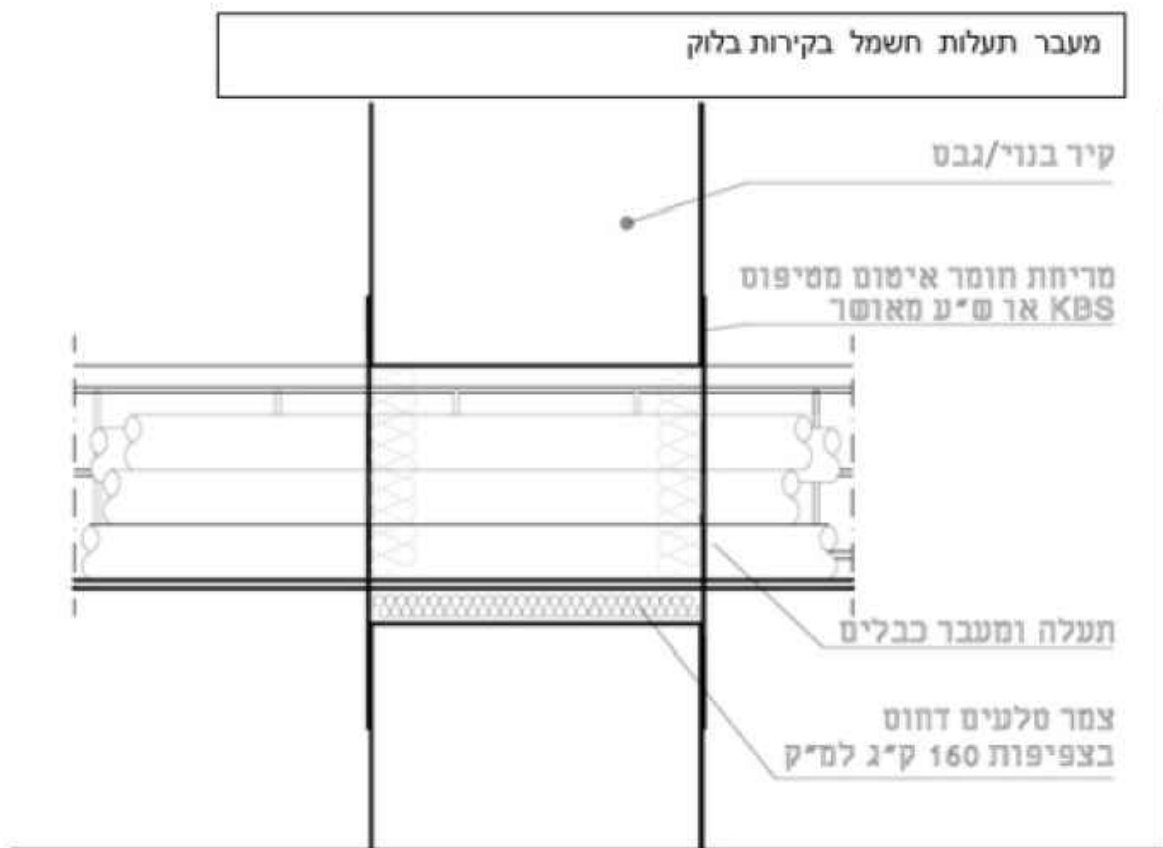



 <b>א.עדי אקוסטיקה בע"מ</b>	<b>פרט חתך ריצפה לבידוד אקוסטי בין קומות</b>		שם פרטי	32	פריט מס'
	-עובי קירות סופי ע"פ החלטת המזמין. -עובי עמודים ויסודות בכפוף לאישור הקונסטרוקטור. -איטום יסודות, עמודים וקורות ע"פ הנחיות הקונסטרוקטור.		הערות		תאריך הפקה 01.01.2024
<b>דינור און אדריכלות</b> משרד: 04.9584580 פקס: 1534.9584580 אסוח: 054.4818180 קרן: 052.3926402 כמון ד.ג. בקעת בית הכרם 2012 www.dinuronn.com dinur.enn@gmail.com	בי"ס ניצנים		קני"ם ללא	21-221	חלפה



 <b>א.עדי אקוסטיקה בע"מ</b>	<b>פרט בידוד ציבר קולטן בין ריצפה לתקרה</b> שם פרטי: <b>33</b>		פריט מס'
	-עובי קירות סופי ע"פ החלטת המזמין. -עובי עמודים ויסודות בכפוף לאישור הקונסטרוקטור. -איטום יסודות, עמודים וקורות ע"פ הנחיות הקונסטרוקטור.	הערות	תאריך תפקה 01.01.2024
<b>דינור און אדריכלות</b> משרד: 04.9584580 מס' פקט: 1534.9584580 אסוח: 054.4818180 קרין: 052.3926402 כמון: ד.ב. בקעת בית הכרם 2012 www.cinuronn.com dinur.ann@gmail.com	בי"ס ניצנים	קנים ללא	21-221





 <b>א.עדי אקוסטיקה בע"מ</b>	<b>פרט מעבר תעלות חשמל בקירות בלוק</b>		שם פרטי <b>34</b>	פריט מס'
	-עובי קירות סופי ע"פ החלטת המזמין. -עובי עמודים ויסודות בכפוף לאישור הקונסטרוקטור. -איטום יסודות, עמודים וקורות ע"פ הנחיות הקונסטרוקטור.		הערות	תאריך הפקה 01.01.2024
<b>דינור און אדריכלות</b> משרד: 04.9584580 פקס: 1534.9584580 אסוח: 054.4818180 קרין: 052.3926402 כמון ד.ג. בקעת בית הכרם 2012 www.dinuron.com dinur.ann@gmail.com	קנים ללא	בי"ס ניצנים	תלפה 21-221	



א.עדי אקוסטיקה בע"מ

**דינור אן אדריכלות**  
משרד: 04.9584580 פקס: 1534.9584580  
אסוח: 054.4818180 קרין: 052.3926402  
כמון ד.ג. בקעת בית הכרם 2012  
www.dinuran.com  
dinur.ann@gmail.com

שם פרטי: פרט מעבר תעלות מיזוג אוויר בקירות גבס

פריט מס' 35

עובי קירות סופי ע"פ החלטת המזמין.  
עובי עמודים ויסודות בכפוף לאישור הקונסטרוקטור.  
איטום יסודות, עמודים וקורות ע"פ הנחיות הקונסטרוקטור.

הערות

תאריך הפקה

01.01.2024

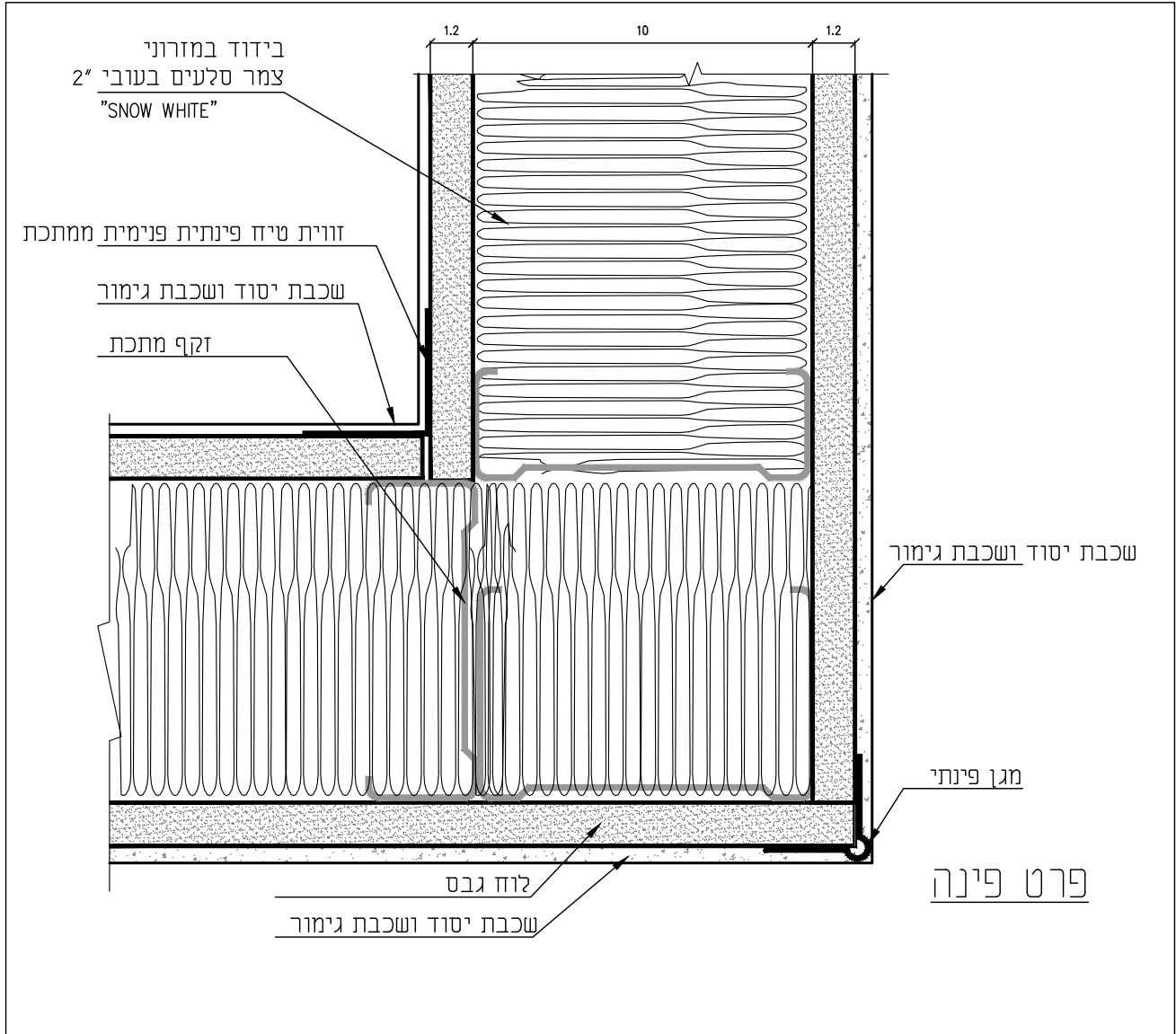
חלפה


בי"ס ניצנים

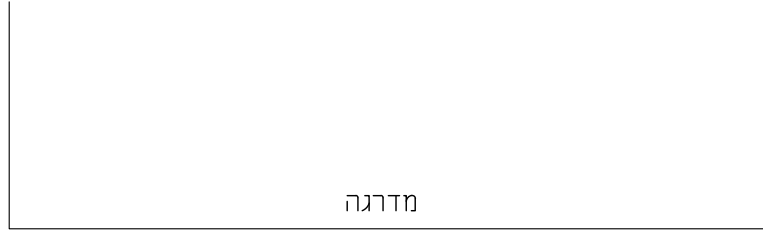
קני"ס

ללא

21-221

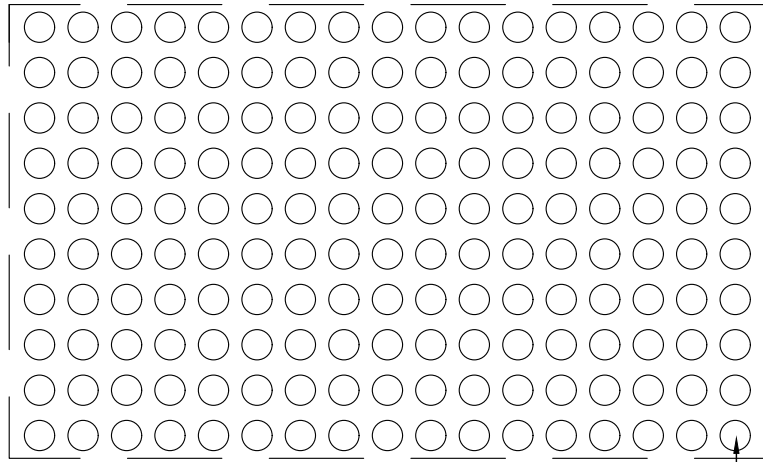


 <b>א.עדי אקוסטיקה בע"מ</b>	שם פרטי: <b>קיר גבס - פרט פנימי</b>		פריט מס' <b>36</b>
	הערות:		תאריך הפקה 01.01.2024
	קני"מ: <b>בי"ט ניצנים</b>		חלופה
<b>דינור און אדריכלות</b> משרד: 04.9584580 פקס: 1534.9584580 אסוח: 054.4818180 קרי"ן: 052.3926402 כמון: ד.ג. בקעת בית הכרם 20102 www.dinuronn.com dinur.ohn@gmail.com	קיר גבס - פרט פנימי		21-221



מדרגה

30



60

רוחב כרוחב המדרגה

משטח אזהרה

אריזי פוליאוריטן מודבק

על פני הריצוף

	שם פרטי	37	פריט מס'
	משטח אזהרה לפני מדרגות		
	תעודת	01.01.2024	תאריך הפקה
			חלופה
	קנים	21-221	
	בי"ס ניצנים	1:10	
<p><b>דינור און אדריכלות</b></p> <p>משרד 04.9584580 פקס 1534.9584580 אסות 054.4818180 קדין 052.3926402</p> <p>ד.ב. בקעת בית הכרם 20102 כמון www.dinuronn.com dinur.onn@gmail.com</p>			



F1-S

מגרעת אחת עם אטם היקפי.  
מתאים לעובי קירות שונים.  
ניתן לייצור גם בניחוסה.

מגרעת אחת עם אטם היקפי  
מתאים לעובי קירות שונים וכולל חיפויים

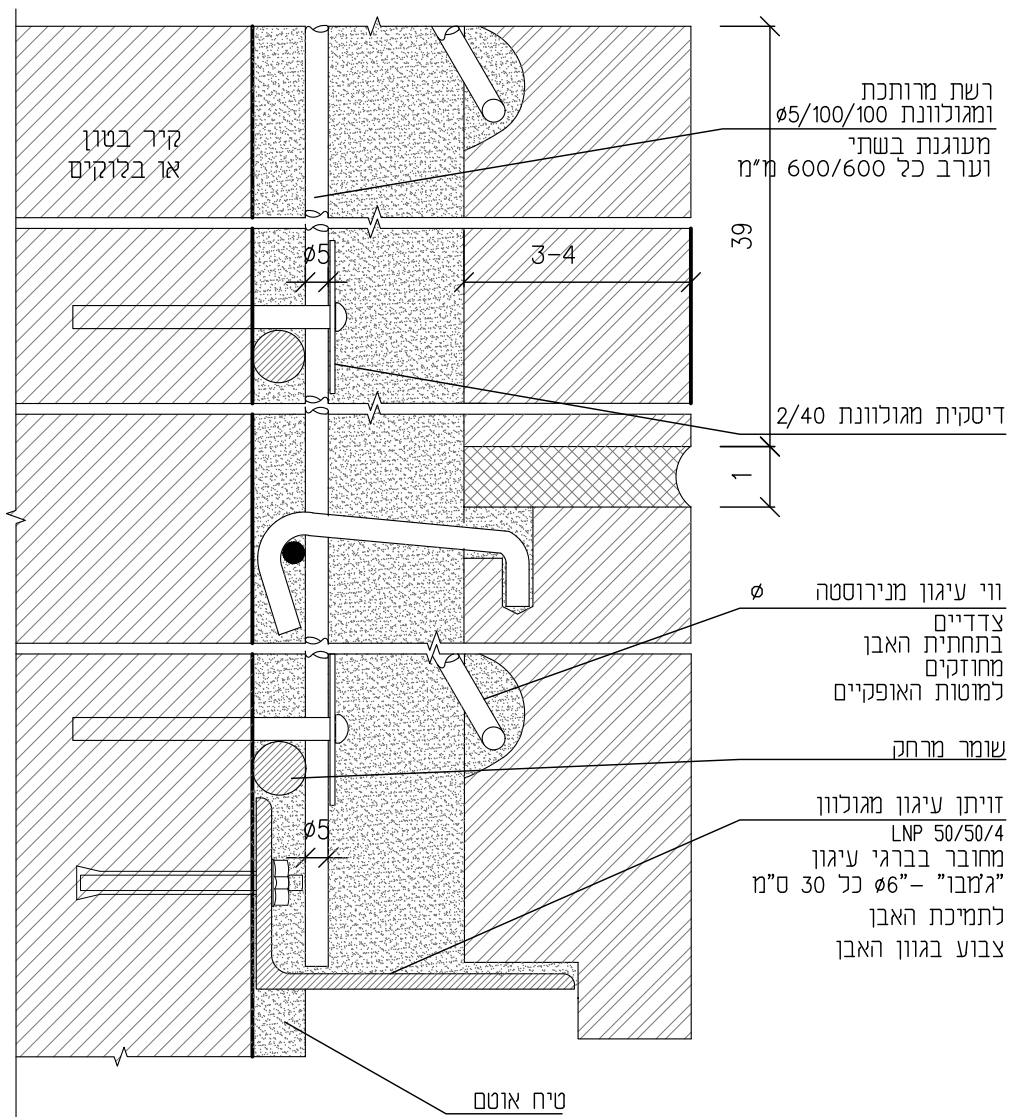
	פרט משקוף דלת שהרבאני	שם פרטי	פריט מס' 42
	מותאם לעובי הקיר כולל חיפויים	הערות	תאריך הפקה 01.01.2024
<p><b>דינור און אדריכלות</b>          משרד 04.9584580          מסות 054.4818180          ד.ב. בקעת בית הכרם 20102          כמון  <a href="http://www.dinuron.com">www.dinuron.com</a>  <a href="mailto:dinur.onn@gmail.com">dinur.onn@gmail.com</a></p>	בי"ט ניצנים	קנים 1:10	חלופה 21-221

## עבודות חיפוי בלוחות אבן מנוסרים

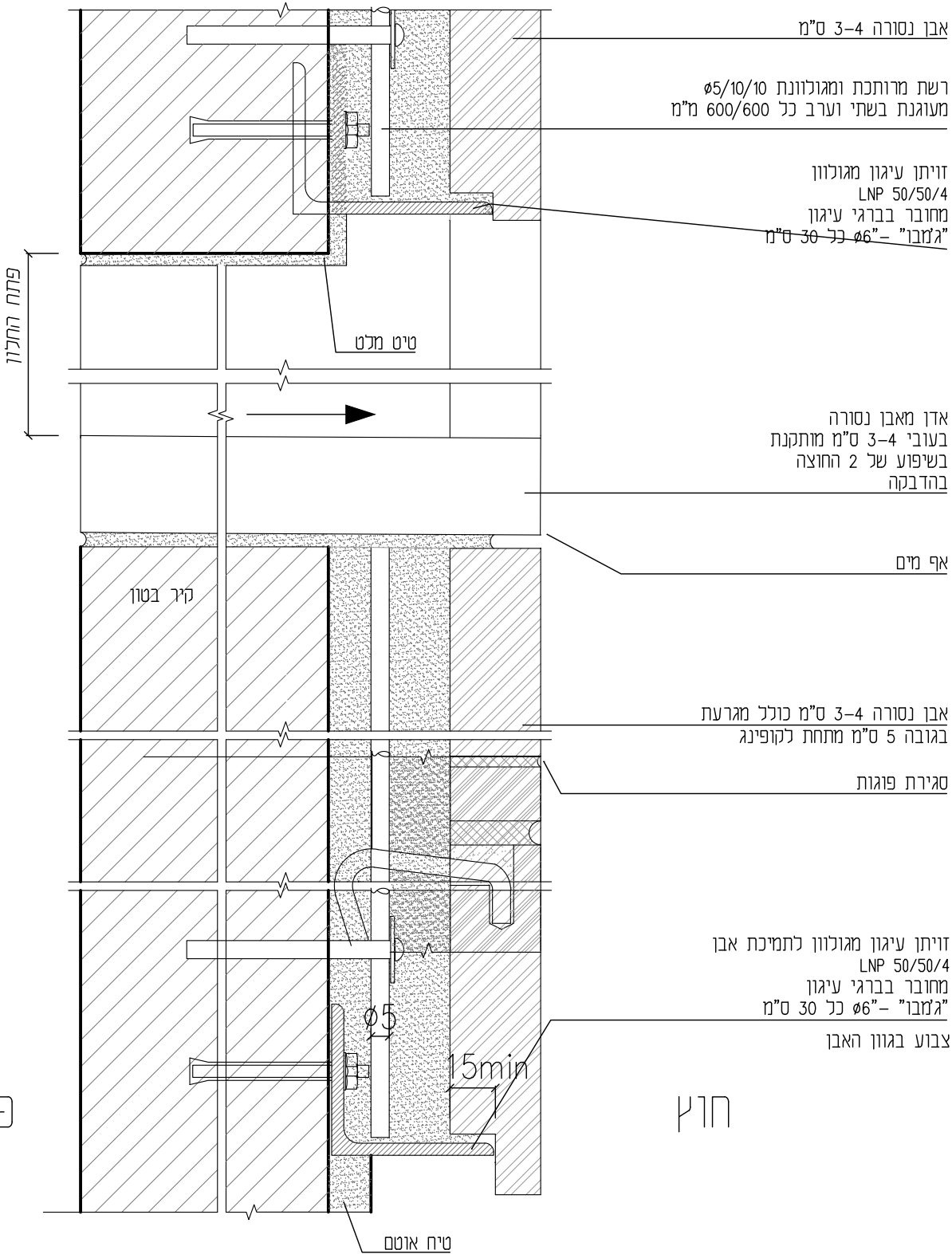
### הערות:

1. ככלי: לוחות האבן לחיפוי קירות יהיו בעובי 30-40 מ"מ .  
סוג וגוון האבן - יהיו באישור האדריכל.  
והמבצע יגיש בדיקת התאמה למפמ"כ 873 שתתבצע ע"י מעבדה מוכרת .
2. כל עבודות האבן לחיפוי קירות יבוצעו בהתאם למפמ"כ 873 במהדורה האחרונה.  
ובהתאם לתכנית זאת והוראות הביצוע שבה, ובהתאם לדרישות  
"המיפרט הכללי הבינמשרדי לעבודות אבן" - פרקים  
1405 ו-1406 , פרט לסעיפים 14062 (וחלק מ-14051), שבהם מדובר על תעלות פח,  
שבמקומן יהיה סידור עגון אחר. להלן : הוראות ביצוע פעולות עיגון.  
3. נוסף לדרישות ב"מיפרט הכללי הבינמשרדי" הנ"ל - יש לבצע :  
השלכה צמנטית בעובי מזערי של 6 מ"מ "תרמוקיר" או ש"ע על כל הקירות, המעקות והגליפים  
ללא תשלום נוסף.באם פנים האבן חלק מדי, ויש חשש שבגלל הנ"ל לא תהיה אחיזה והדבקות  
טובה של האבן לקיר-יהיה על הקבלן לבצע השלכה גם על הצד האחורי של האבן.  
4. הוראות ביצוע פעולות עגון:  
4.1. רשת עיגון -  
רשת מרוחכת ומגולוונת 5/10/10 Ø  
מעוגנת בשתי וערב כל 600/600 מ"מ  
באמצעות עוגנים לחוזק שליפיה של 150 ק"ג  
וכוללים שומרי מרחק להרחקת הרשת מהקיר  
4.2. זווית עיגון -  
זווית עיגון מגולוון במידות LNP 50/50/4  
מותקן רשת כל 3 מ' ומעל פתחים  
מעוגן לקיר בעוגנים "גמבו"  
בעלי בורג בקוטר 6 מ"מ כל 30 ס"מ  
מותקן בתחתית ומעל פתחים בכל 3 מ'  
4.3. גוים לעיגון לוחות אבן - בראש האבן יהיו לפחות 2 עוגנים מחוטים נירוסטה בקוטר לפי תקן  
שיוכנסו בחורים 4 מ"מ , שיקדחו בראש כל אבן.  
קצה העוגן יחובר למוטות האופקיים (ראה פרט) נוסף לעוגנים אלה - יהיו ווי עיגון  
צדדיים- מחוטים מגולוונים בקוטר 3.5 מ"מ כנ"ל,  
שיוכנסו בחורים 4 מ"מ , שיקדחו בצידי האבן : בכל אבן בעובי 30 מ"מ-  
ובכל אבן חמישית לפחות- באבן שעוביה 20 מ"מ.  
4.4. המישקים -  
האופקיים ואנכיים יהיו 10 מ"מ - באם לא ידרש אחרת.  
4.5. עבודות הכיחול (כוחלה)- הביצוע לפי הוראות "המיפרט הבינמשרדי לעבודות אבן"  
(סעיף 14068). הכיחול יעשה בעומק עד כדי 20 מ"מ  
במישקים בין הלוחות - אחרי ניקוי מוקדם של המישקים  
5. כל העבודות יבוצענה עפ"י ת"י 2378  
יש להמציא אישור מת"י להתאמת האבן לנושאים הבאים:  
5.1. התאמה לספיגת כוללת ונימית בתנאי סביבה ימית .  
5.2. עמידות בהתגבשות מלחים בתנאי סביבה ימית.  
5.3. משקל סגולי מרחבי <2580 ק"ג מ"ק  
5.4. עמידות בכפיפה.  
6. יש לקבל אישור קונס לגבי תכן מערכת החיפוי יש לזמן את האדריכל והקונס לצורך אישור תחילת העבודה  
יש לדרוש אישור המהנדס האחראי לכל שינוי מתכן זה .

	<b>שם פרטי</b>	<b>43</b>
<b>דף הערות- עבודות חיפוי בלוחות אבן מנוסרים</b>		
	<b>הערות</b>	תאריך הפקה 01.01.2024
		חלפה
	<b>קני"מ</b>	21-221
	<b>בי"ס ניצנים</b>	
<b>דינור און אדריכלות</b> משרד: 04.9584580    פקס: 1534.9584580 אסוח: 054.4818180    קר"ן: 052.3926402 כמון ד.ו. בקעת בית הכרם 2012 www.cinuronn.com dinur.aron@gmail.com		



		שם פרטי	44	פריט מס'
	חיפוי אבן	הערות	תאריך הפקה 01.01.2024	חלפה
	-עובי קירות סופי ע"פ החלטת המזמין. -עובי עמודים ויסודות בכפוף לאישור הקונסטרוקטור. -איטום יסודות, עמודים וקורות ע"פ הנחיות הקונסטרוקטור.	קני"מ	21-221	
	דינור און אדריכלות	בי"ס ניצנים	1:1	
1534.9584580 פקס 052.3926402 קרין	משרד 04.9584580 אסוח 054.4818180			
כמון ד.ג. בקעת בית הכרם 2012 www.cinuron.com dinur.aron@gmail.com				

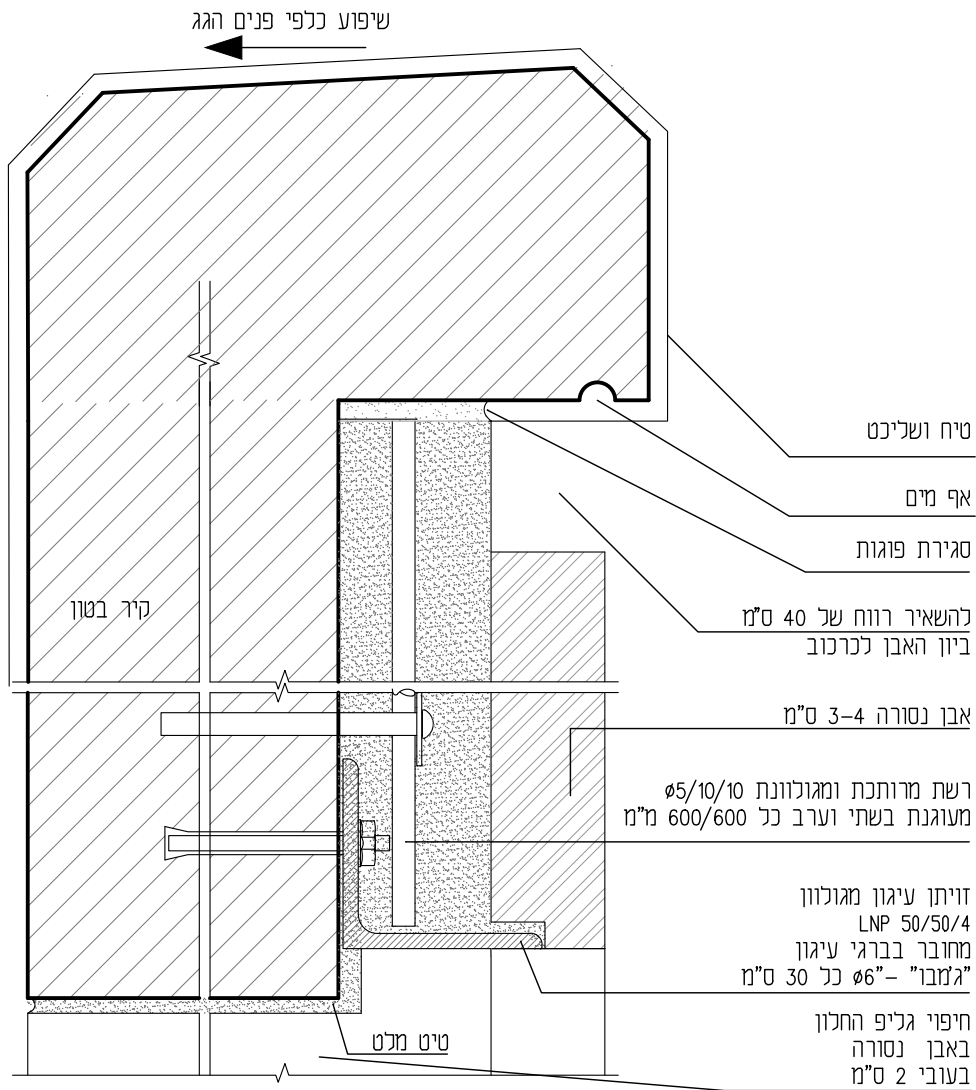


פני

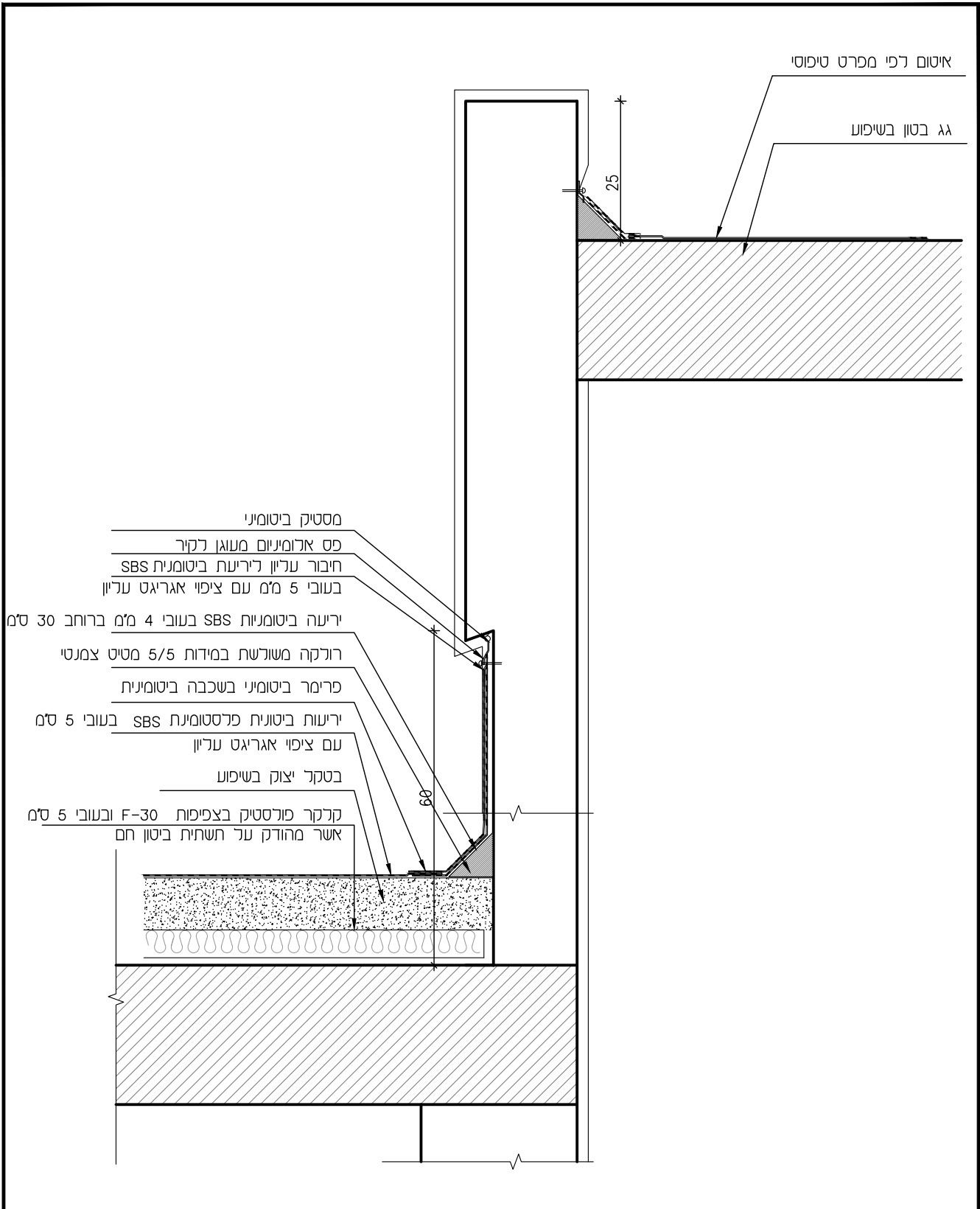
חוץ

		שם פרטי	פריט מס' 45
	חתיך אנכי דרך חלון	הערות	תאריך הפקה 01.01.2024
	-עובי קירות סופי ע"פ החלטת המזמין. -עובי עמודים ויסודות בכפוף לאישור הקונסטרוקטור. -איטום יסודות, עמודים וקורות ע"פ הנחיות הקונסטרוקטור.	חלפה	
	דינור און אדריכלות	קני"ח	21-221
	משרד 04.9584580 פקס 1534.9584580 אסוח 054.4818180 קרין 052.3926402	בי"ס ניצנים	1:2
	כמון ד.ג. בקעת בית הכרם 2012 www.cinuron.com dinur.aron@gmail.com		





	<p align="center"><b>חזתך אנכי דרך מעקה גג</b></p> <p align="center">שם פרטי <b>46</b></p>	פריט מס'
		תאריך הפקה 01.01.2024
<b>אדריכלות</b>	-עובי קירות סופי ע"פ החלטת המזמין. -עובי עמודים ויסודות בכפוף לאישור הקונסטרוקטור. -איטום יסודות, עמודים וקורות ע"פ הנחיות הקונסטרוקטור.	חלפה
<b>דינור און</b> משרד 04.9584580 אסרו 054.4818180 פקס 1534.9584580 קרן 052.3926402 כמון ד.ג. בקעת בית הכרם 2012 www.cinuronn.com dirur.orn@gmail.com		הערות קנין בי"ס ניצנים 1:2



	<p align="center"><b>איטום בין מעקה גג במפלסים שונים</b></p> <p align="center">-עובי קירות סופי ע"פ החלטת המזמין.          -עובי עמודים ויסודות בכפוף לאישור הקונסטרוקטור.          -איטום יסודות, עמודים וקורות ע"פ הנחיות הקונסטרוקטור.</p>	שם פרטי	47 פריט מס'
		הערות	תאריך הפקה 01.01.2024
<p><b>אדריכלות דינור און</b></p> <p>משרד 04.9584580          אסות 054.4818180          פקס 1534.9584580          קדין 052.3926402</p> <p>כמון ד.ב. בקעת בית הכרם 20102          www.dinuronn.com          dinur.onn@gmail.com</p>	<p align="center">בי"ט ניצנים</p>	ק"מ 1:2	חלופה 21-221