

עדכון:	26.02.2024
עדיין לאשר:	06.02.2024
למכרז:	לביצוע

- 1) סימון המבנה ע"י מודד מוסמך
- 2) יש ליקרוז ח"כ זו בצמוד לת"י אדר'.
- 3) יש להזמין מעבדה מאשרת לבדיקת הבטונית.
- 4) הקבלן אחראי על ביקורת היסודות והתאמתן.
- 5) יש לרדוע מחדש 25 ש"י לפני היציקה
- 6) תנורות מעל פתחים בקירות חיצוניים
- 7) תנורות מעל פתחים בקירות פנימיים
- 8) תנורות מתחת לפתחים בקיר חיצוני
- 9) צומי ובוני לפי אדר'
- 10) חורים ושקעים לחשמל ואינסטלציה
- 11) יש לבצע איטום ע"י יריעות איטום

בטון ב-30  
דרגת חשיפה 1

**מרא עמודים**

עמוד ממשיך

עמוד מפטיק

עמוד שתול

**בניין בית ספר ניצנים כרמיאל**

תוכנית פרטי קיר תומך מבטון מזוין פרטי פיתוח

מס' עבודה ק-9  
ת"מ 1:20 - 1:50

שרטט תאריך 23.01.2024

**אברהם שבתאי מהנדס בנין**

זכרון יעקב רח' המייסדים 29  
טל. פקס 04-6397280

**ביצוע הקיר תומך יהיה עפ"י הנחיות יועץ קרקע.**

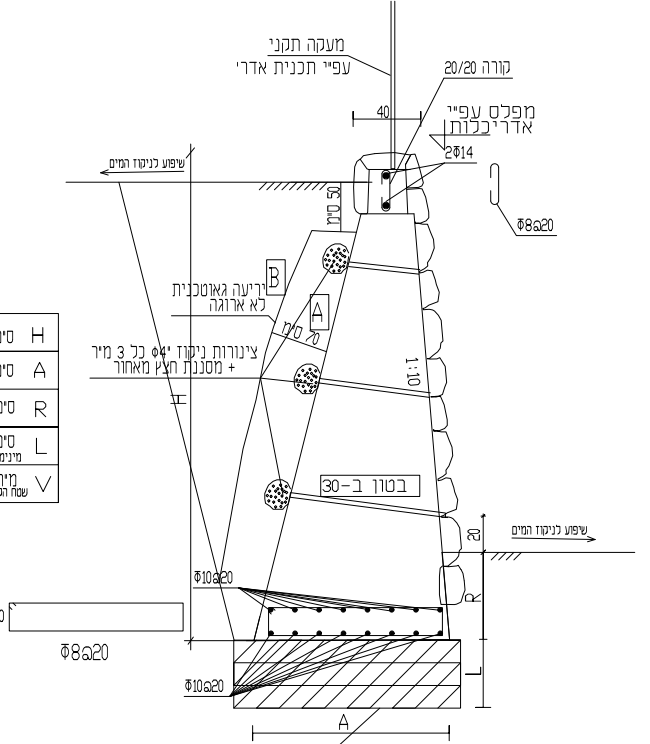
הומר המילוי החוזר יהיה מחומר נבחר בשכבות מהודקות של עד 20 ס"מ לצפיפות של 98 אחוז. המילוי יבוצע מחומרים מקור דלומיטי, גירי או קירטוני גדול האבן המקסי יהיה 3" ועד 20 אחוז עובר נפה 200, אין להשתמש בחומר ממקור חרסיתי או חווארי. יש לנקוט אמצעי בטיחות בעבודה במדרונות. יציקת בסיס הקיר תבוצע על גבי יבטון רזה בעובי 5 ס"מ. אין לבסס יסוד קיר תומך במילוי. יש לטקל כל מילוי ולחזור לתשתית טבעית 30 ס"מ לפחות. במהלך ההידוק יש להפסיק את הוויברציה במרוחק של 0.5 מ' מגב הקיר התומך. יציקת בסיס הקיר תהיה רציפה ללא הפסקות.

**הערות:**

1. סוג הבטון ב-30 - דרגת חשיפה 3.
2. יש לבצע מיר החומר עפ"י תכנית אדריכלות.
3. יש להחמיס מידות הברז בממ"ם.
4. יש לבצע חפר אבני כל 8.0 מ' מעל היסוד הרגלי.
5. ע"י קנהר בעובי של 2 ס"מ.

חפירת היסוד ועומק היסוד באישור היועץ קרקע כבבד.

V	H	A	B	R	L	דיון הקיר			
						①	②	③	④
0.38	עד 1.0	60	30	60	60	Ø10@20	Ø8@20	Ø10@20	Ø8@20
0.60	עד 1.5	90	30	60	60	Ø10@20	Ø8@20	Ø10@20	Ø8@20
0.82	עד 2.0	120	30	60	60	Ø12@20	Ø10@20	Ø12@20	Ø10@20
1.00	עד 2.5	150	30	60	60	Ø12@15	Ø10@20	Ø12@15	Ø10@20
1.30	עד 3.0	180	30	80	80	Ø14@20	Ø10@20	Ø14@20	Ø10@20
1.68	עד 3.5	210	35	80	80	Ø16@20	Ø10@20	Ø16@20	Ø10@20
1.94	עד 4.0	240	35	80	80	Ø16@15	Ø10@20	Ø16@15	Ø10@20
2.41	עד 4.5	270	40	100	100	Ø18@20	Ø10@20	Ø18@20	Ø10@20
2.70	עד 5.0	300	40	100	100	Ø18@15	Ø10@20	Ø18@15	Ø10@20



במידה וביסוס הקירות יהיה בתוך תשתית חרסית או חווארית יש לבצע החפית קרקע בעובי 60 ס"מ לפחות. עם מצע סוג א' מהודק בשכבות של 20 ס"מ, לפחות ל-98% מצפיפות המעבדית המקסימלית של החומר במעבדה. מידות החפית יגיעו עד 1.0 מ' לפחות מכל צד היסוד. השתי תורטב ותהודק בהידוק רגלי צד היסוד. 8-6 מעבדים עם מבדש 8 ס"מ ו-200 סב"ד תחתית היסוד תהיה בשיפוע של 5 אחוז.

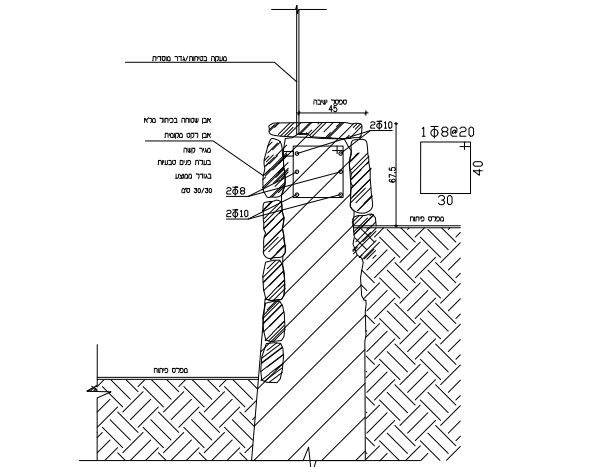
אין לבסס את הקיר על מילוי

**קיר תומך מאבן עם גב בטון**

- \* אבן לקט קשה וגב בטון ב-30.
- \* תפר התפשטות כל 8.00 מ' ע"י קרקע 2 ס"מ.
- \* צינור ניקוז 4" כל 1.5 מ' + מסננת חצי מאחור.
- \* מידות ומפלסים עפ"י תכנית אדריכלות
- \* אין לבסס את הקיר על מילויים קיימים.

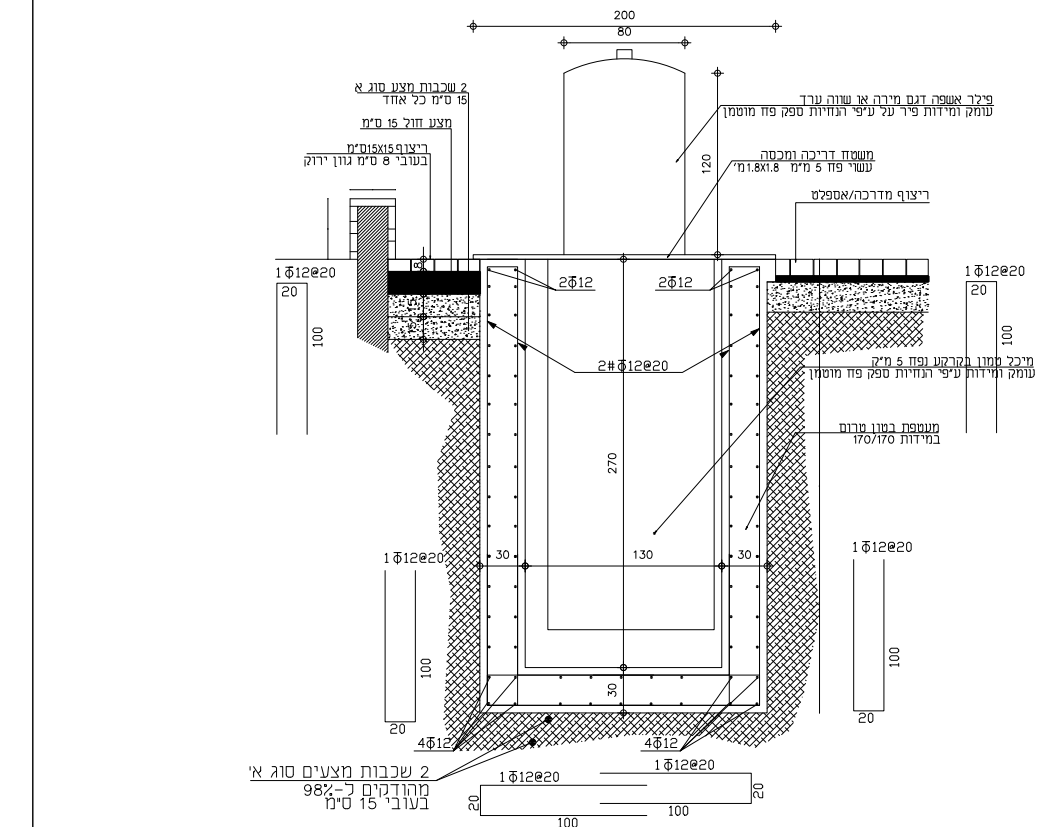
**טבלה ביחס לאובה**

H	A	R	L	V
600	300	120	100	10.2
550	275	100	75	8.6
500	250	80	60	7.25
450	225	80	60	5.95
400	200	80	60	4.8
350	175	80	60	3.75
300	150	80	60	2.85
250	125	60	60	2.0
200	100	60	60	1.4
150	75	60	60	0.85
100	50	60	60	0.45

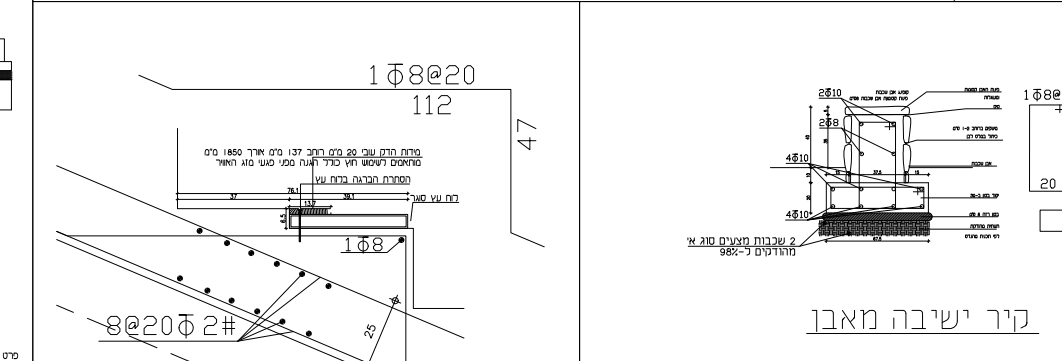


פרט קיר תומך משמנה רוחב לספסל ישיבה

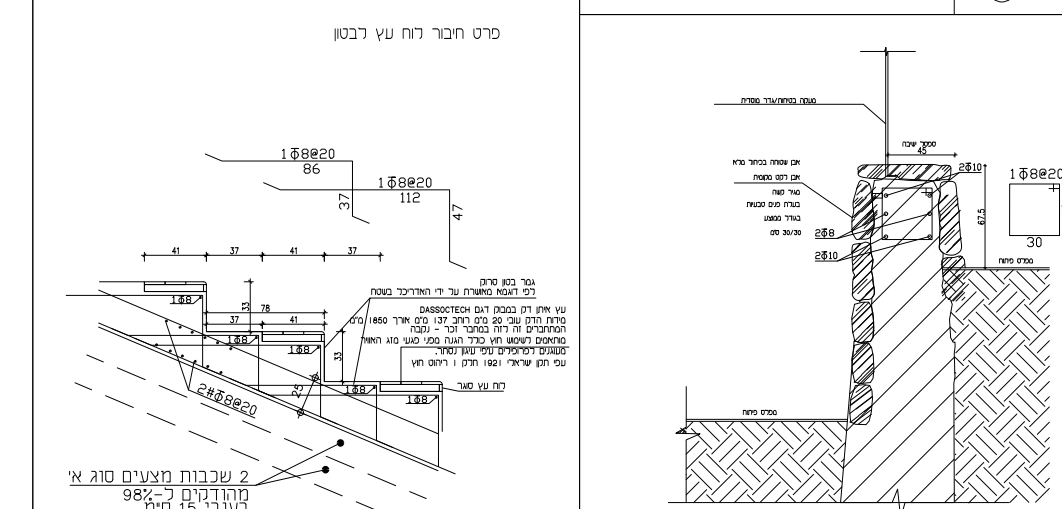
פריט מס' 9.1



פרט פח מוטמן

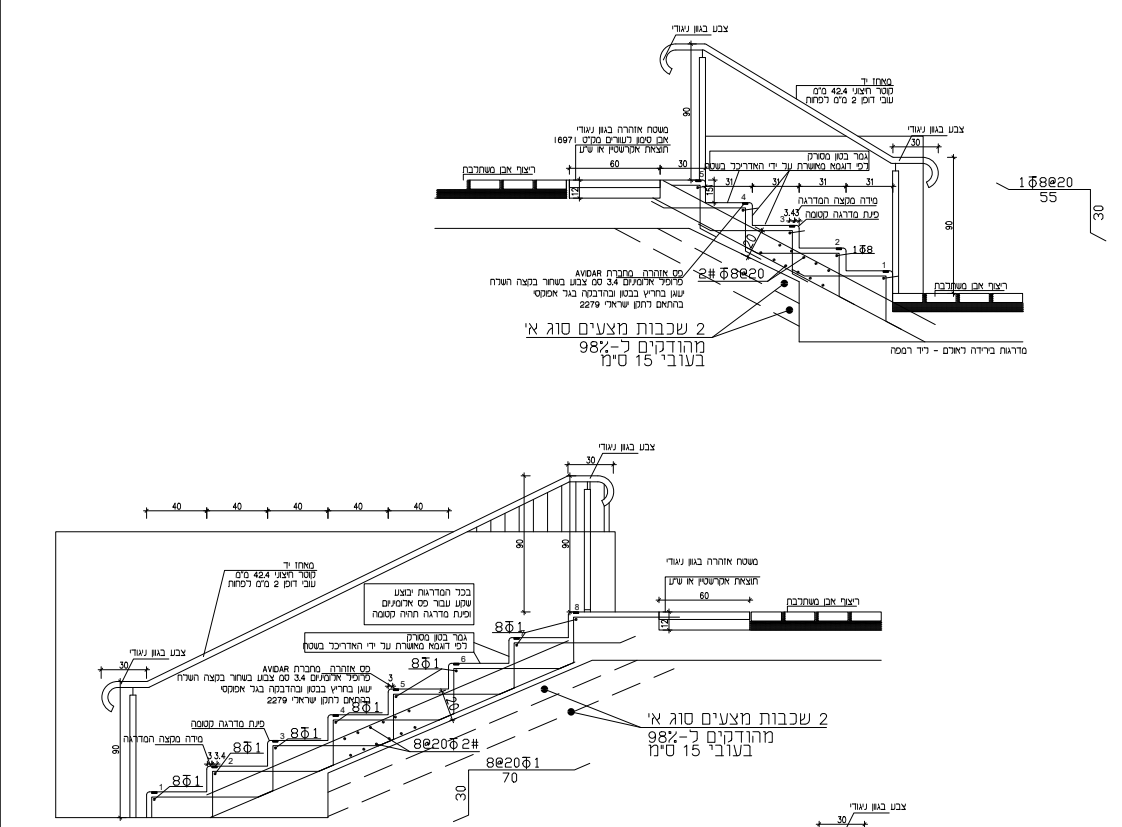


פריט מס' 9

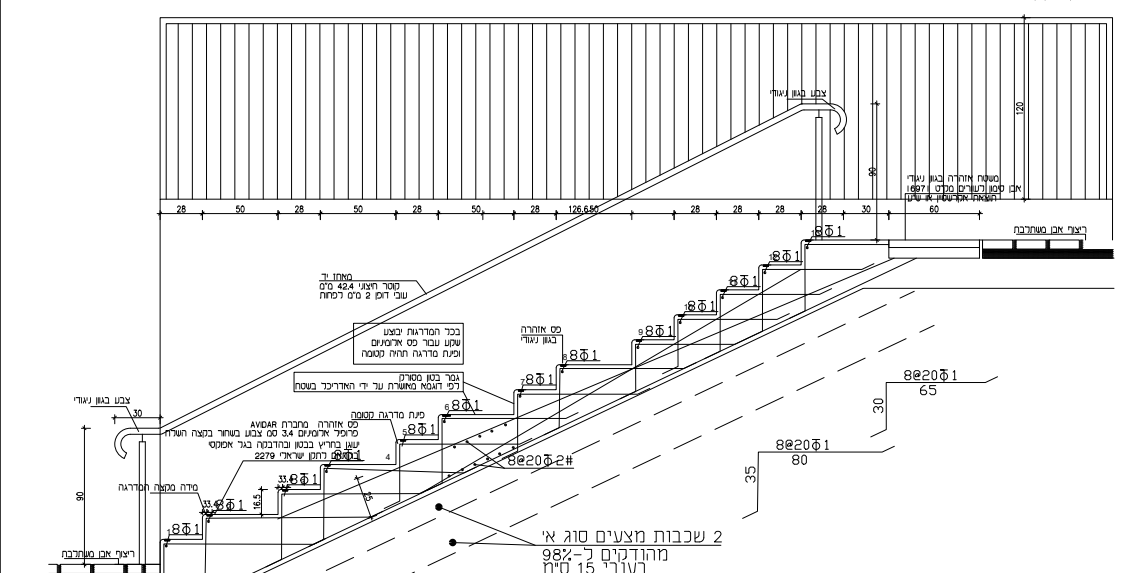
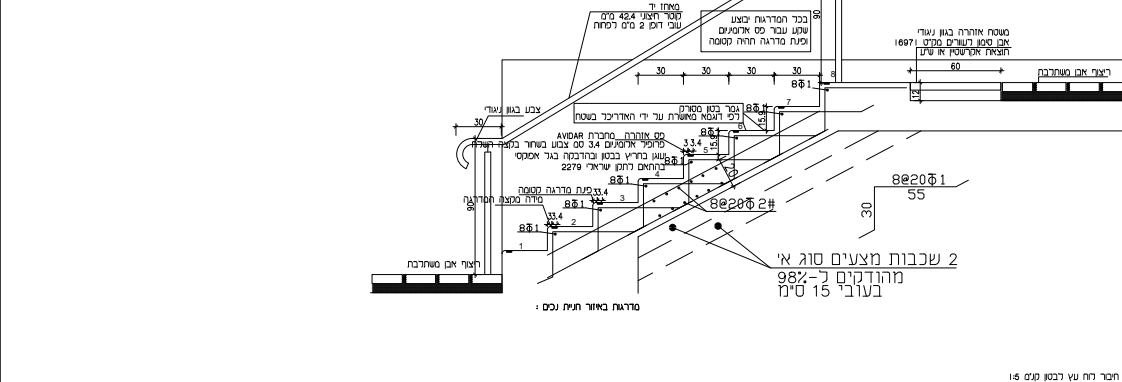


פרט קיר תומך משמנה רוחב לספסל ישיבה

פריט מס' 14



פרט מדרגות



פרט מדרגות

פריט מס' 20