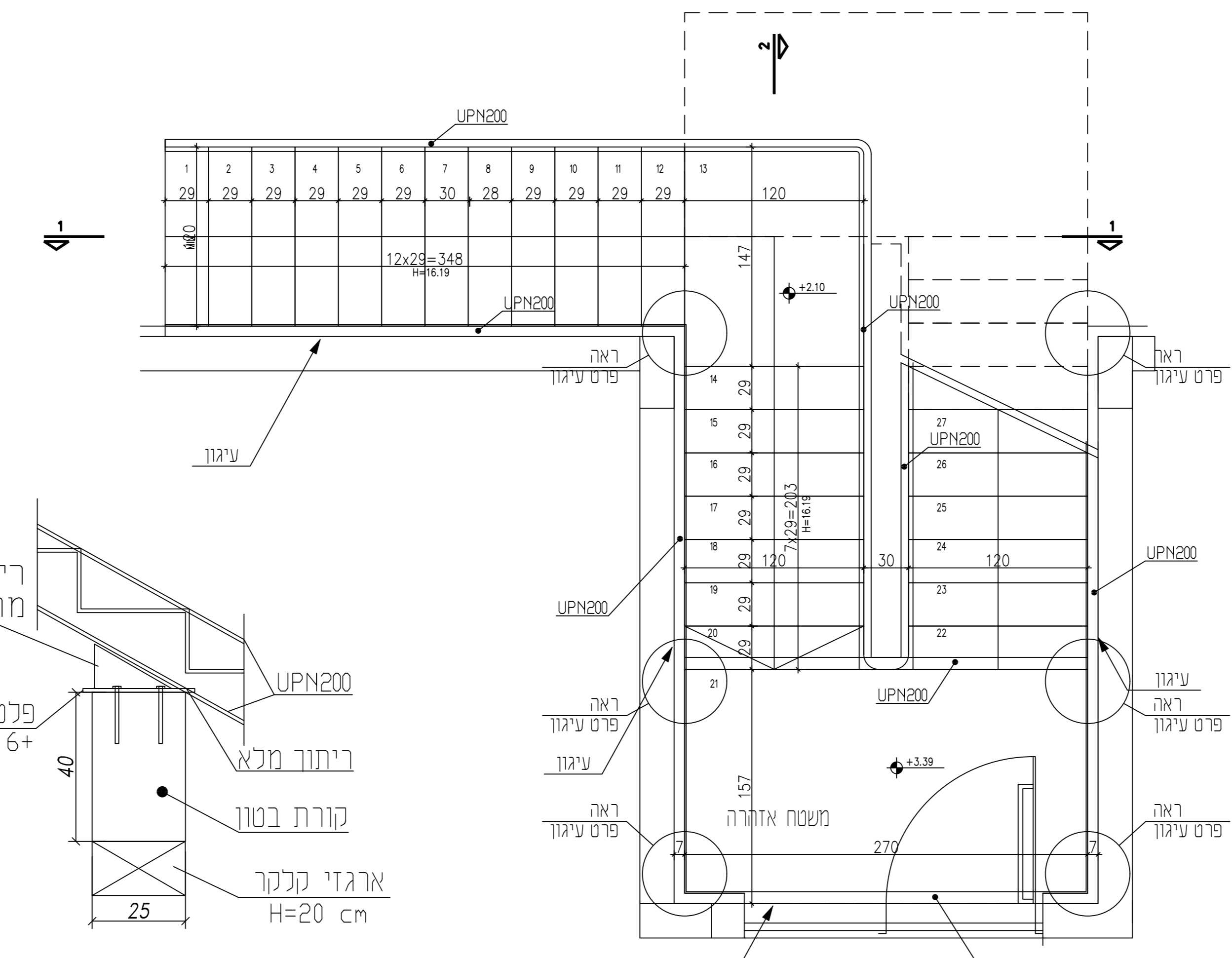
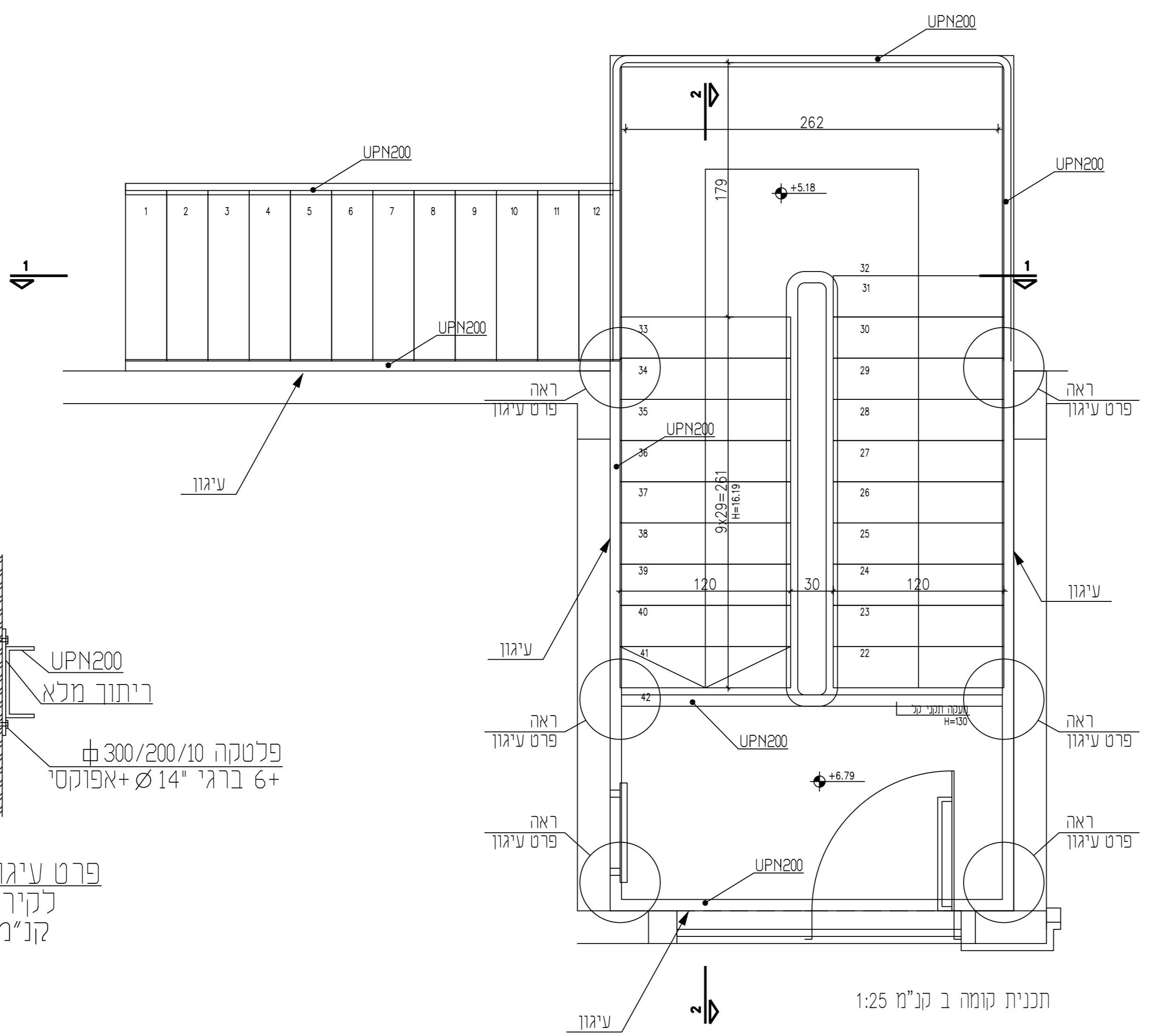
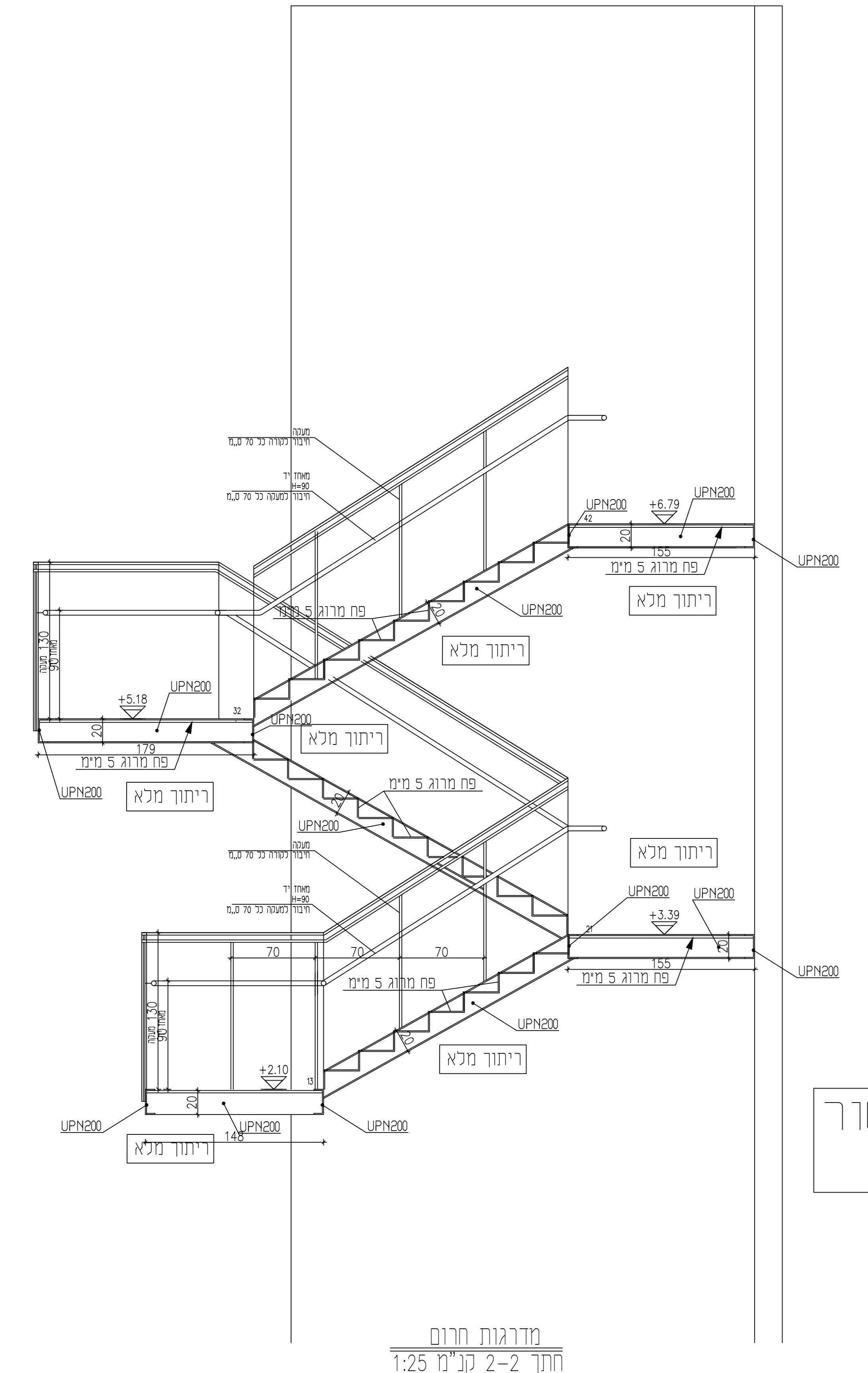


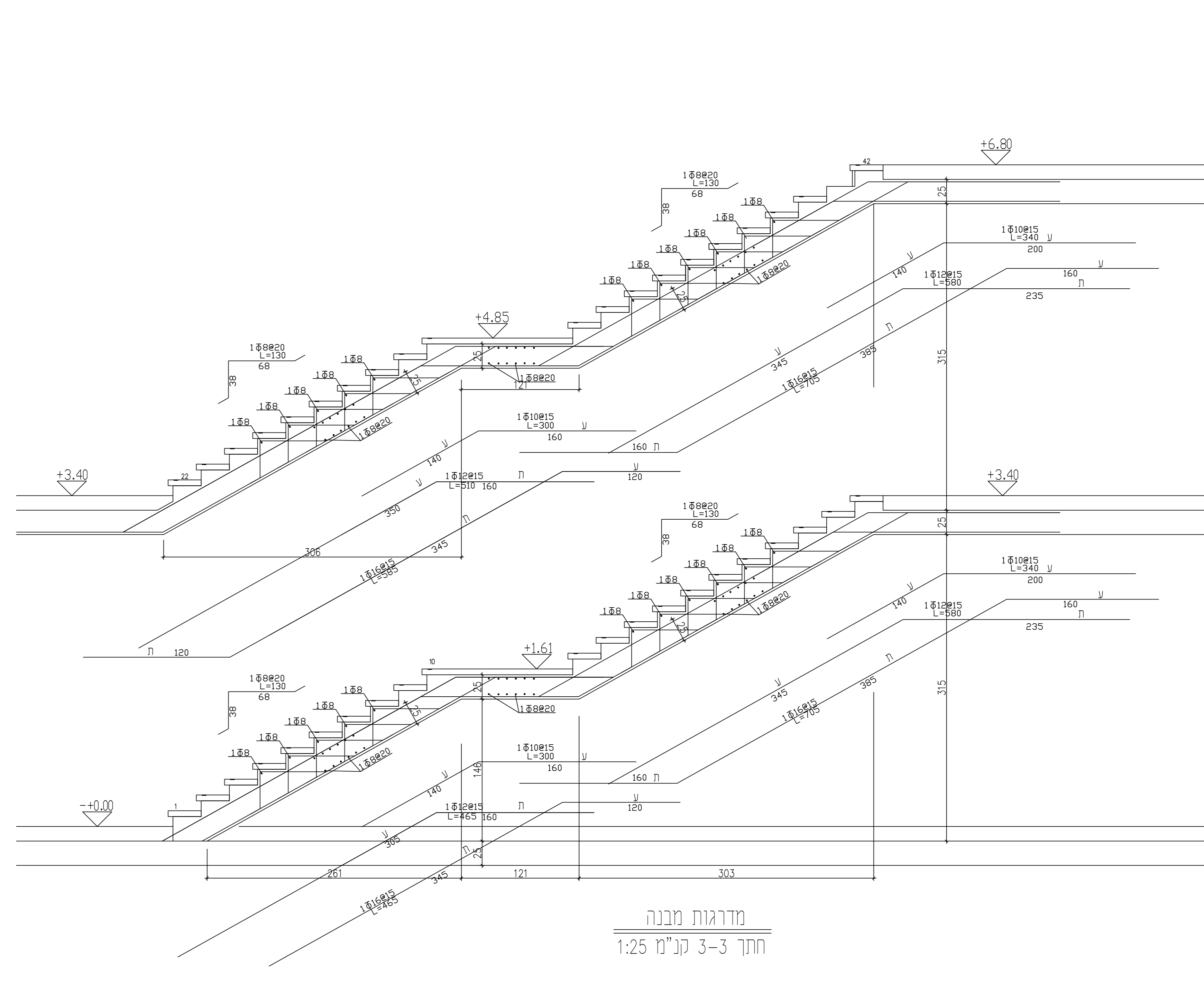
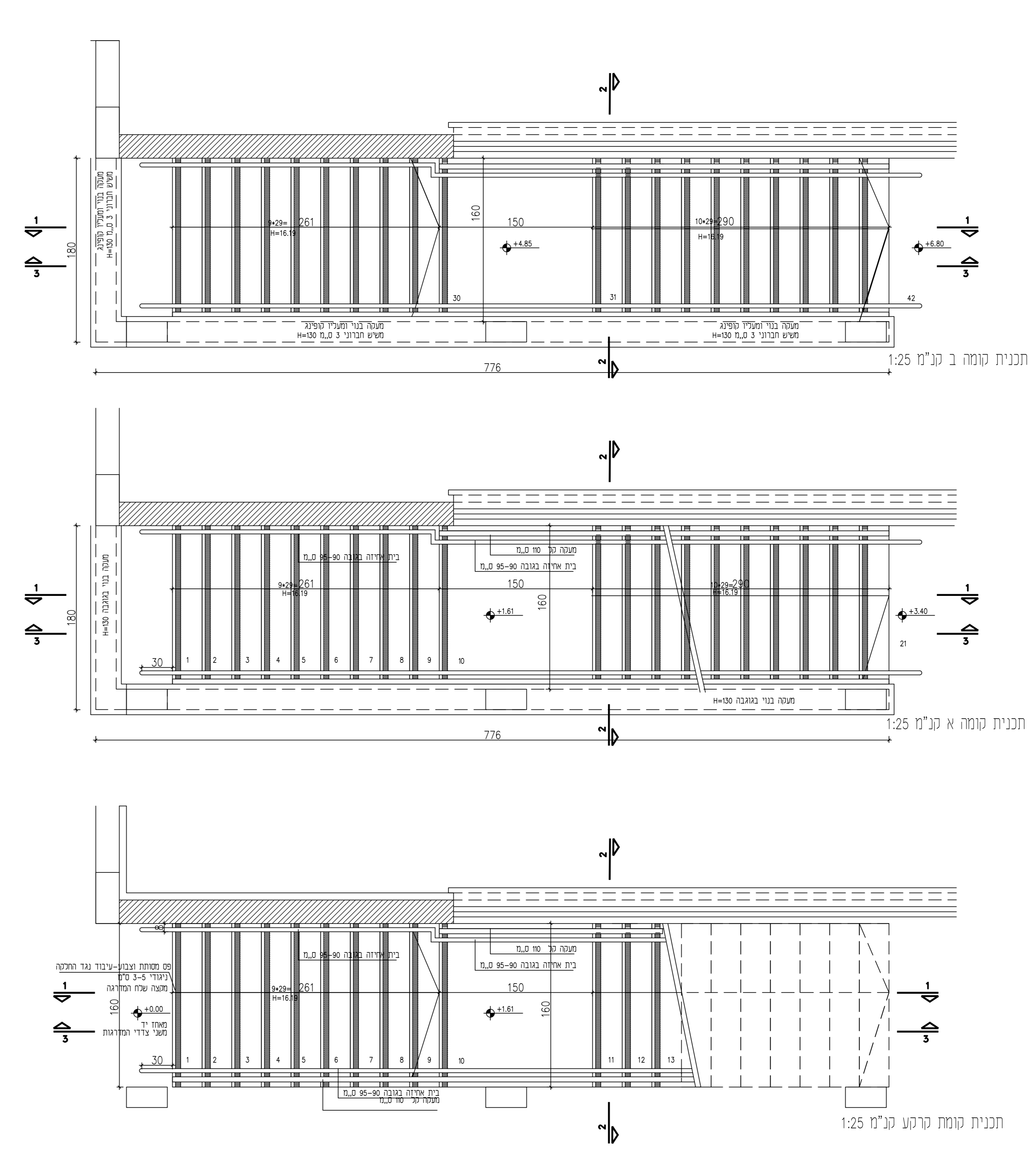
פרם עיגון פרופיליים לקיר בטון קנ"מ 1:10



פרם עיגון פרופיליים לקורות בטון קנ"מ 1:10



על הקבלן להגיש תכנית S.D. ללא אשרור המהנדס לפני ביצוע.



עודכן: 20.02.2024

לעיון	לאשרר	למכרו	לביצוע
-------	-------	-------	--------

- שימון המבנה ע"י מודד מוסמך
- יש לקרוא תכ"ז בצמוד לתכ"ז אדרי.
- יש להמין מעבדה מאשרת לבדיקת הבטון.
- הקבלן אחראי על ביקורת המידות והתאמתן.
- יש לרדוע למתדס 25 שי לפי הריציה
- תגרות מעל פתחים בקורות חיצוניים 20/20 אלא אם כן מותן אחרת, דין 448 + חישוקים 8020
- חגורות מעל פתחים בקורות פנימיים 10/20 דין 248 חישוקים 8020
- תגרות מחות לפתחים בקיר חיצוני 20/20 דין 248 חישוקים 8020
- צמל וניבול לפי אדרי
- חורים ושענים לחשמל ואינסטלציה לפי תכ"ז יונעי חשמל ואנסטי
- יש בצע אישום ע"י יריעות אישום תקינות משכילה כולל רולקה ותגברה של 15 סמ"מ ע"ה הקירות בחדרי מקלחת ושירותים

בטון ב - 30  
דרגת חשיפה 3

בניין  
**בית הספר  
ניצנים כרמיאל**

תוכנית  
פרטי מדרגות

קנ"מ  
מ"ס ק-10  
עבודה ק-10

שדטס [תאריך] 29-1-24

**אברהם שבתאי  
מהנדס בנין**

זכרון יעקב רח' המייסדים 29  
טל. פקס 04-6397280