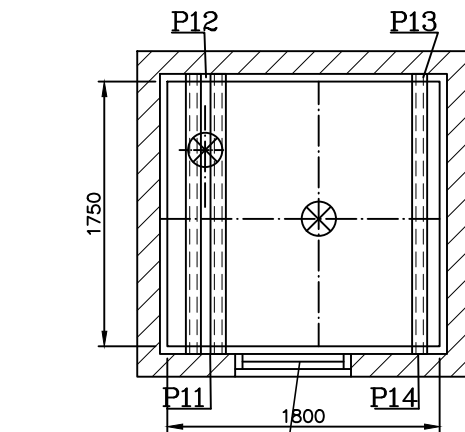


מיקום פגושות ועומסים בבור המעלית

P1=11000kG טומס טל כגוש תא
P2=9000kG טומס טל כגוש מ.נגד
P3=5000kG טומס טל כל כס תא

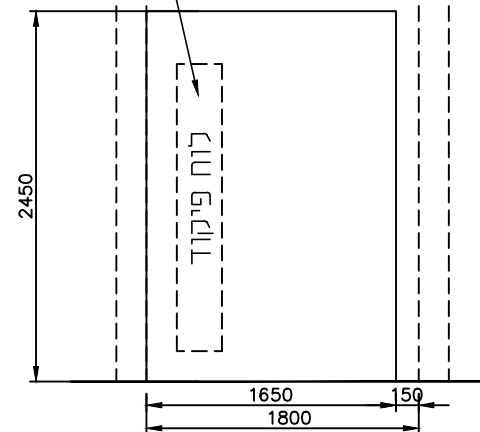
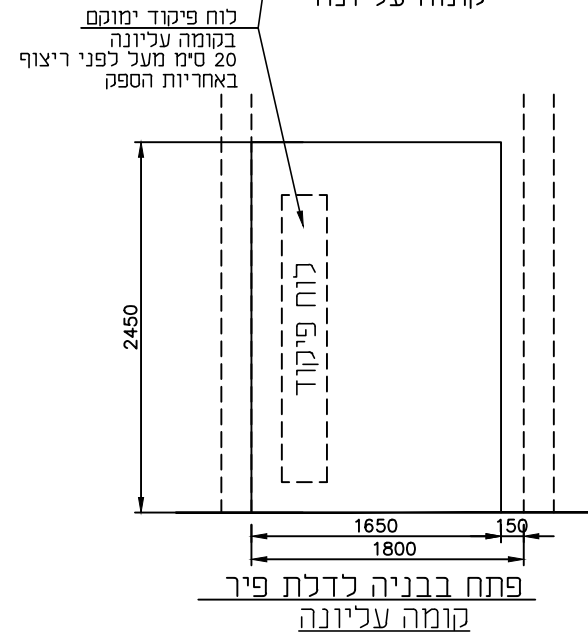
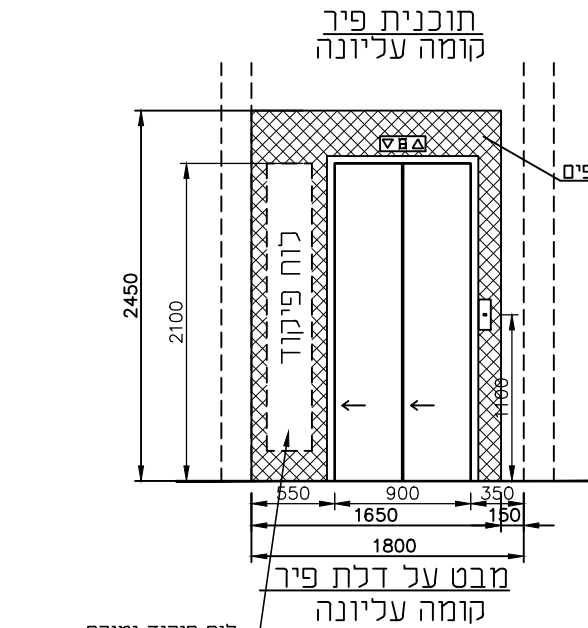
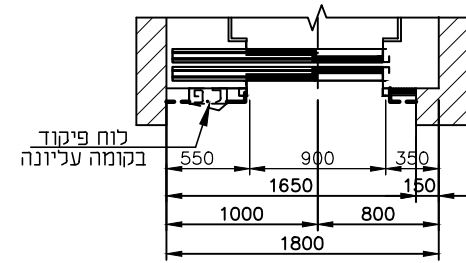


פתח שחרור עשן לאוויר החיצון מינימום 0.5 מ"ר ע"י המזמין

מבט לקורות בתקרת הפיר מיקום קורות סופי ע"י ספק מעליות

P11=2000kG P13=1300kG
P12=3500kG P14=1500kG

⊗ ווי תליה לעומס 2000 קג



מס' מטלית	1
עומס	8 נוסעים, 630 ק"ג
מהירות	1.00 מאשניה
פקוד	מאסף
גובה ההרמה	6.80 מ'
מס' תחנות	3

הערות כלליות ועבודות לקבלו הבנין

- פיגום בפיר
- אספקת חשמל לקומת לוח פיקוד
- יציקת פגושות בבור המעלית
- ביטון המשקופים לאחר קביעתם בבנין העבודות יבוצעו על ידי הקבלן על-פי תכניות של ספק המעלית

תאריך	שינויים	מס' תחנה
09.01.2024		4
12.11.2023		3
28.05.2023		2
22.09.2022		1

פרויקט: בית ספר ניצנים כרמיאל

תכנית: מטלית 8 נוסעים 630 ק"ג
מטרך פיר, חזית, חתר א-א, בור וראש פיר

לעיון לבצוע למכרז

מס' שרטוט: 921108-M1-1

שרטוט: תהילה
אשר: אורי
תאריך: 19.09.2020
ק.ב.: 1:50

רח' אפטל 22, פתח תקוה
22 E'af, Petah Tikva, Israel 4951122
טל: +972-3-6484878
פקס: +972-3-6483813
דוא"ל: niv@afik.co.il

AFIK OBERMAN NIV
יעוץ לתעבורה אנכית