

תאריך	מס' עדכון
28.11.2023	1 עדכון כללי
01.01.2024	2 עדכון כללי
03.01.2024	3 עדכון כללי
08.01.2024	4 עדכון כללי
14.01.2024	5 עדכון כללי
21.01.2024	6 עדכון כללי
22.01.2024	7 עדכון כללי
29.01.2024	8 עדכון כללי
04.02.2024	9 עדכון כללי

תאריך	נשלח אל
28.11.2023	1 מזמין/קבליועצים
01.01.2024	2 מזמין/קבליועצים
03.01.2024	3 מזמין/קבליועצים
08.01.2024	4 מזמין/קבליועצים
14.01.2024	5 מזמין/קבליועצים
21.01.2024	6 מזמין/קבליועצים
22.01.2024	7 מזמין/קבליועצים
29.01.2024	8 מזמין/קבליועצים
04.02.2024	9 מזמין/קבליועצים

תאריך	מס' עדכון
28.11.2023	1 עדכון כללי
01.01.2024	2 עדכון כללי
03.01.2024	3 עדכון כללי
08.01.2024	4 עדכון כללי
14.01.2024	5 עדכון כללי
21.01.2024	6 עדכון כללי
22.01.2024	7 עדכון כללי
29.01.2024	8 עדכון כללי
04.02.2024	9 עדכון כללי

הגבול אזורי למידות ועליו לבקר אתן ולדאוג למתן על כל שטח, שטחי מדינה או אי התאמה במסגרת המשך בעבודות אין לקבוע נגדים ע"פ מדידה בשרטוט

המתכנן רוצה להגדיל את שטח המבנה על שטח המבנה הנוכחי של המבנה זה על זכויות היזמים בה אין לשנות כל שימוש ולתכנן זה או ברעיונות המלומדים בה ללא אישור מראש ובכתב של המתכנן

המתכנן אינו אחראי על פיקוח והכנת בתווסף רשימת ליועצים המומחים - חשמל, קונסטרוקציה, מ"מ, קרקע, אינסטלציה, בטיחות, אישום וא"ו כל יועץ אחר יודע לביצוע העבודה.

לשון ולמכר

לביצוע

תכנית פריסת חדרים רטובים קומת קרקע א ב

תאריך 03.09.2023

ק"מ 1:25

מסל 16

בית ספר ניצנים כרימל

21-221

דינור און אדריכלות

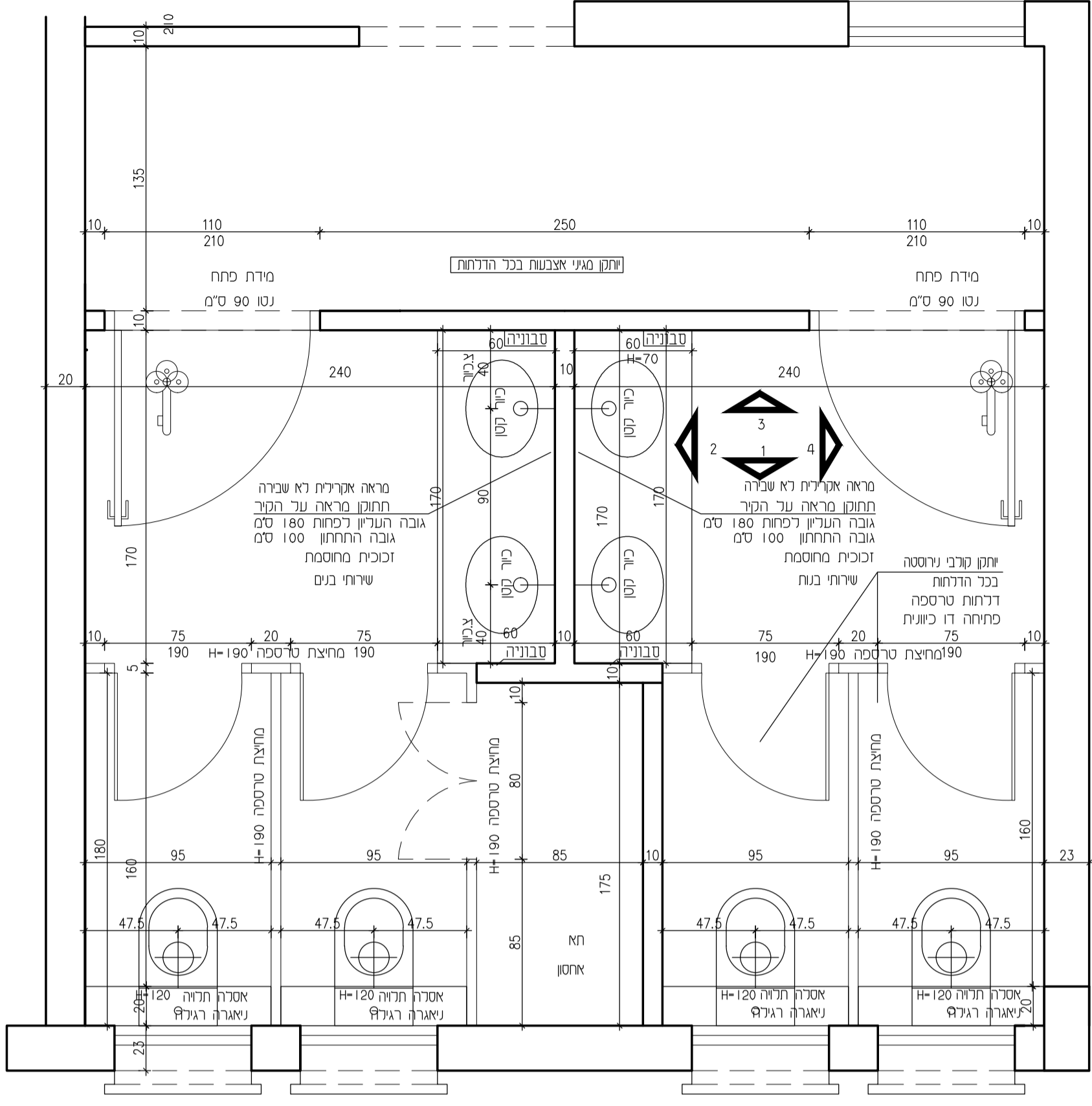
משרד 04.9584580 פקס 04.9584580

אתר 054.4818180 ק"מ 052.3926402

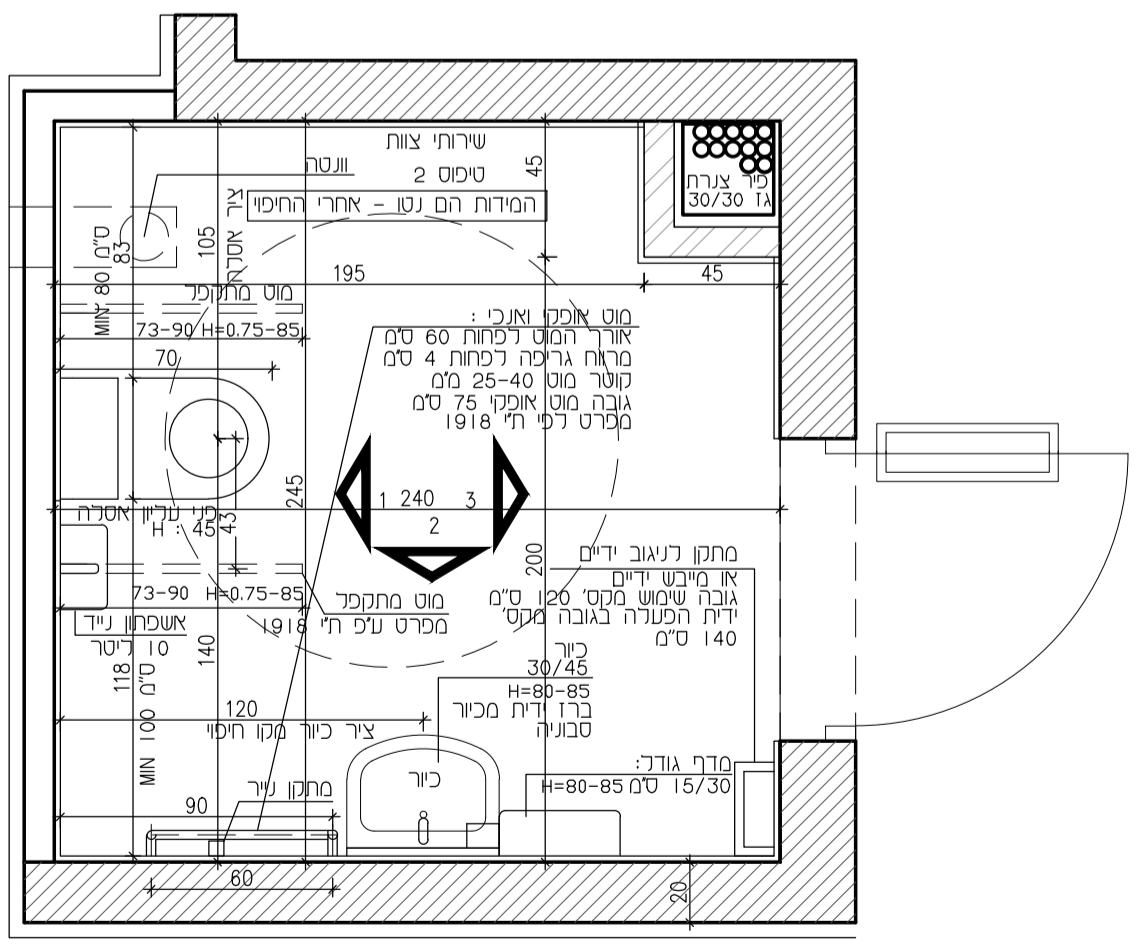
כפון ד.ב בקעת בית הרם 2012

www.dinuronn.com

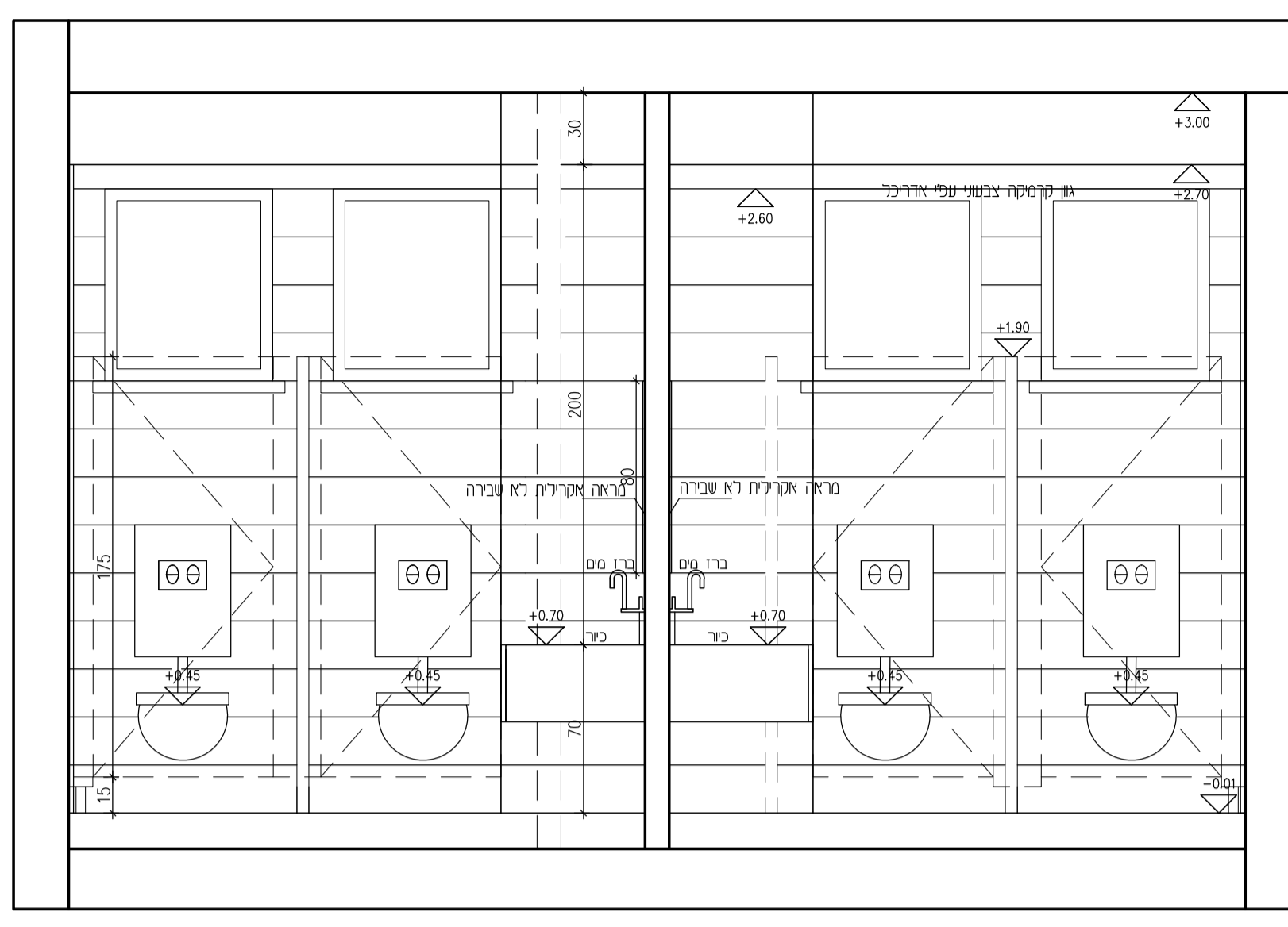
dinuronn@gmail.com



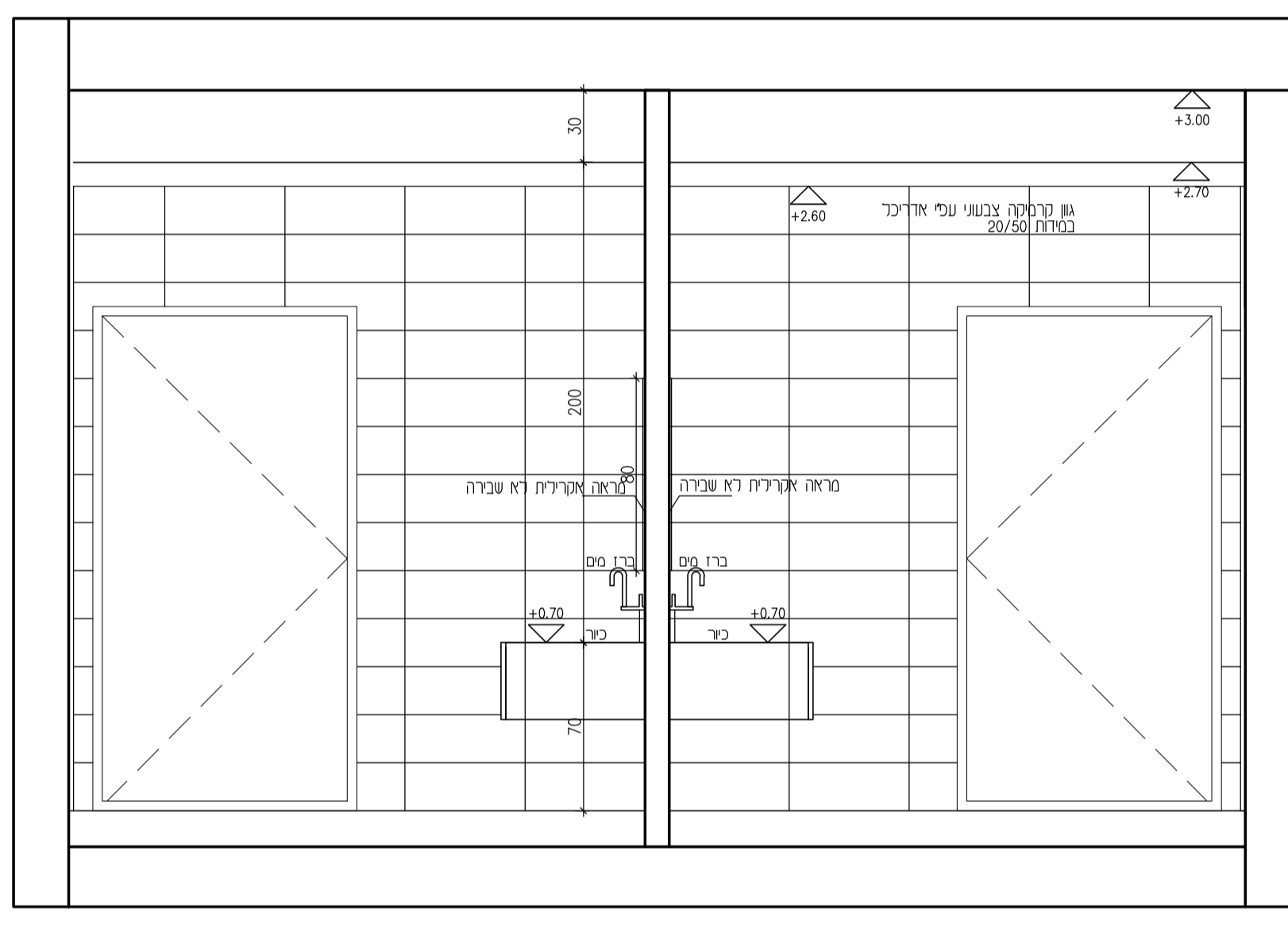
שירותי בנות ובנים: קומה קרקע, א, ב'



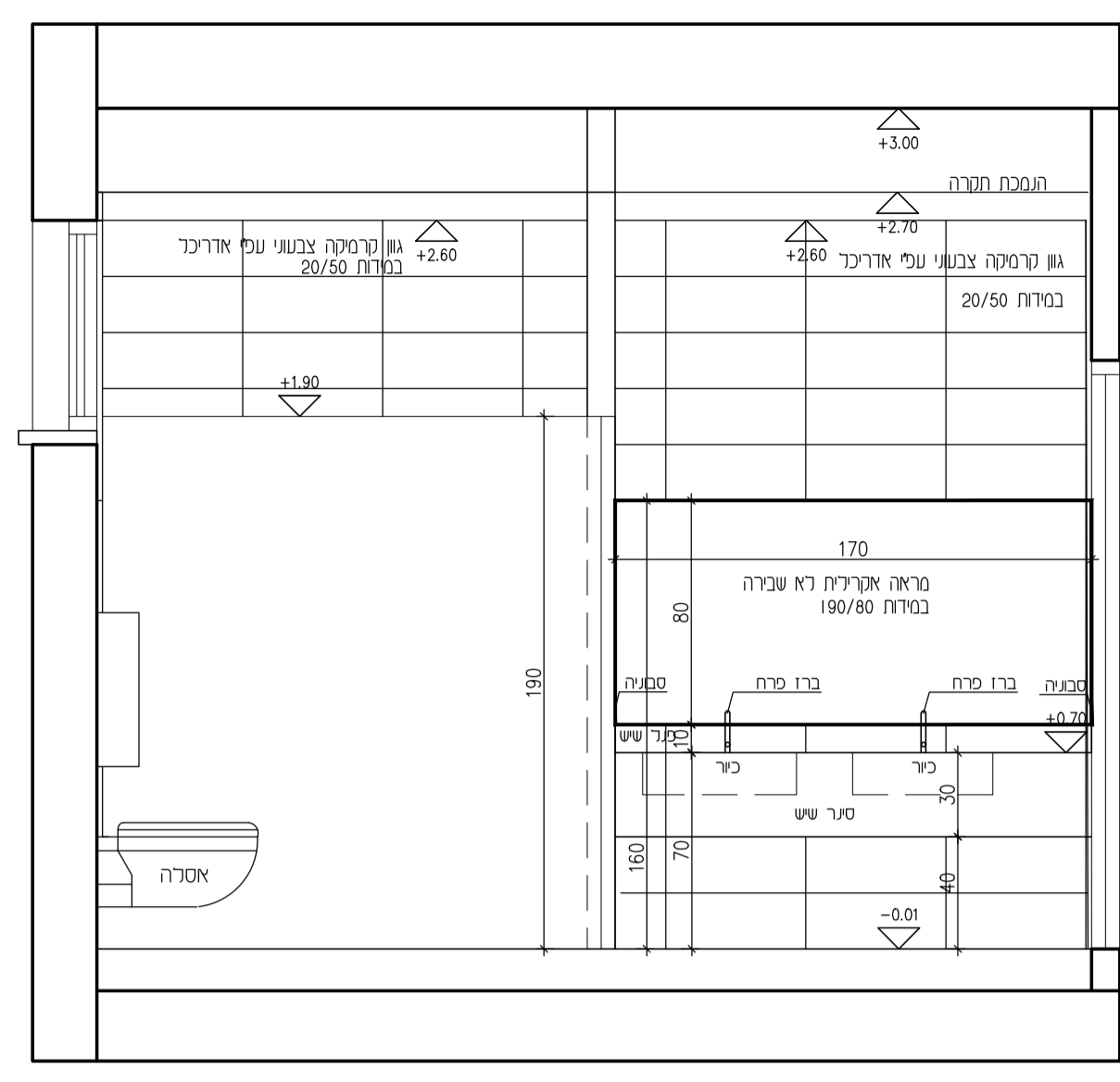
תא נגיש: קומה קרקע, א, ב'



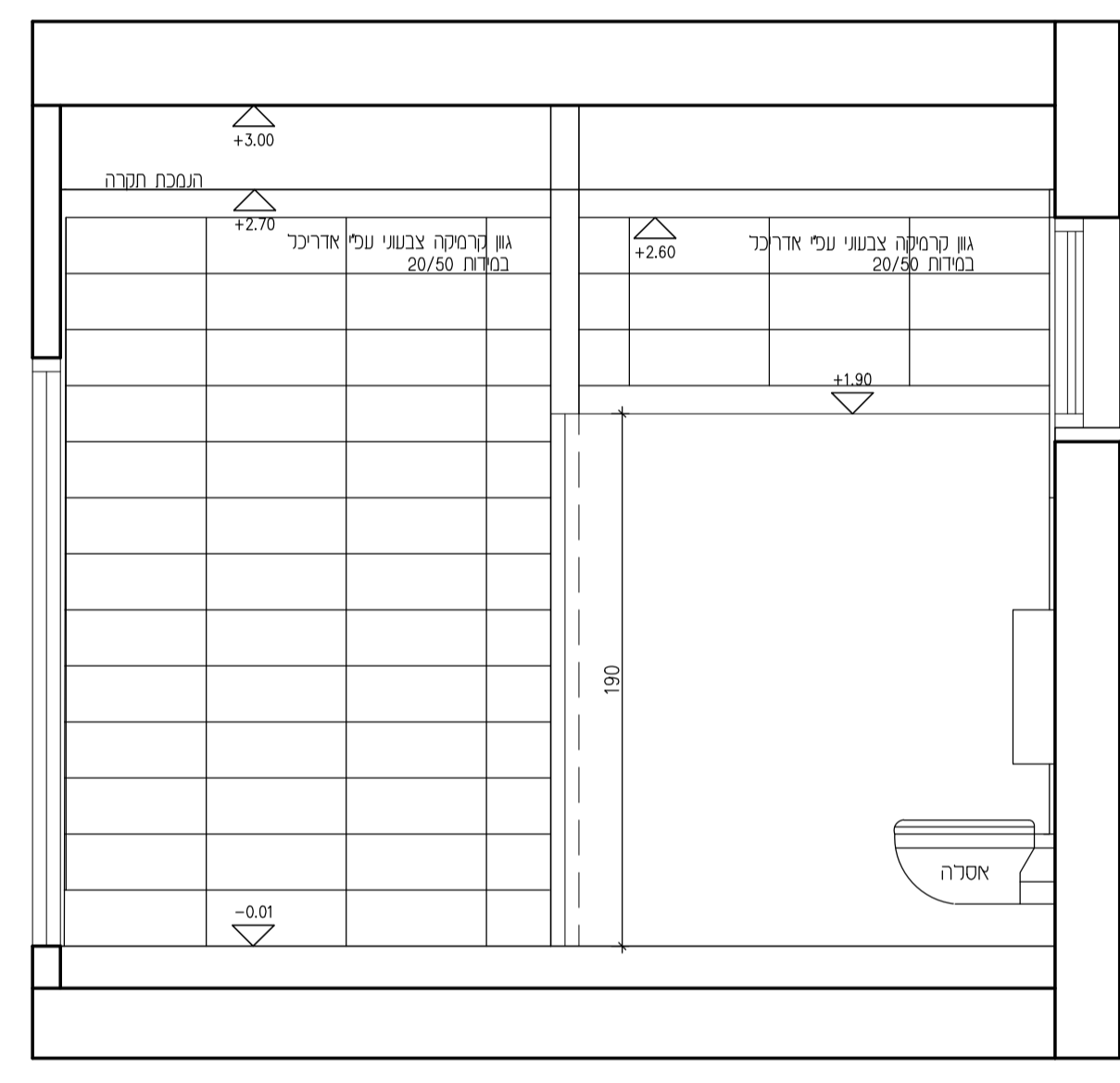
תכנית 1



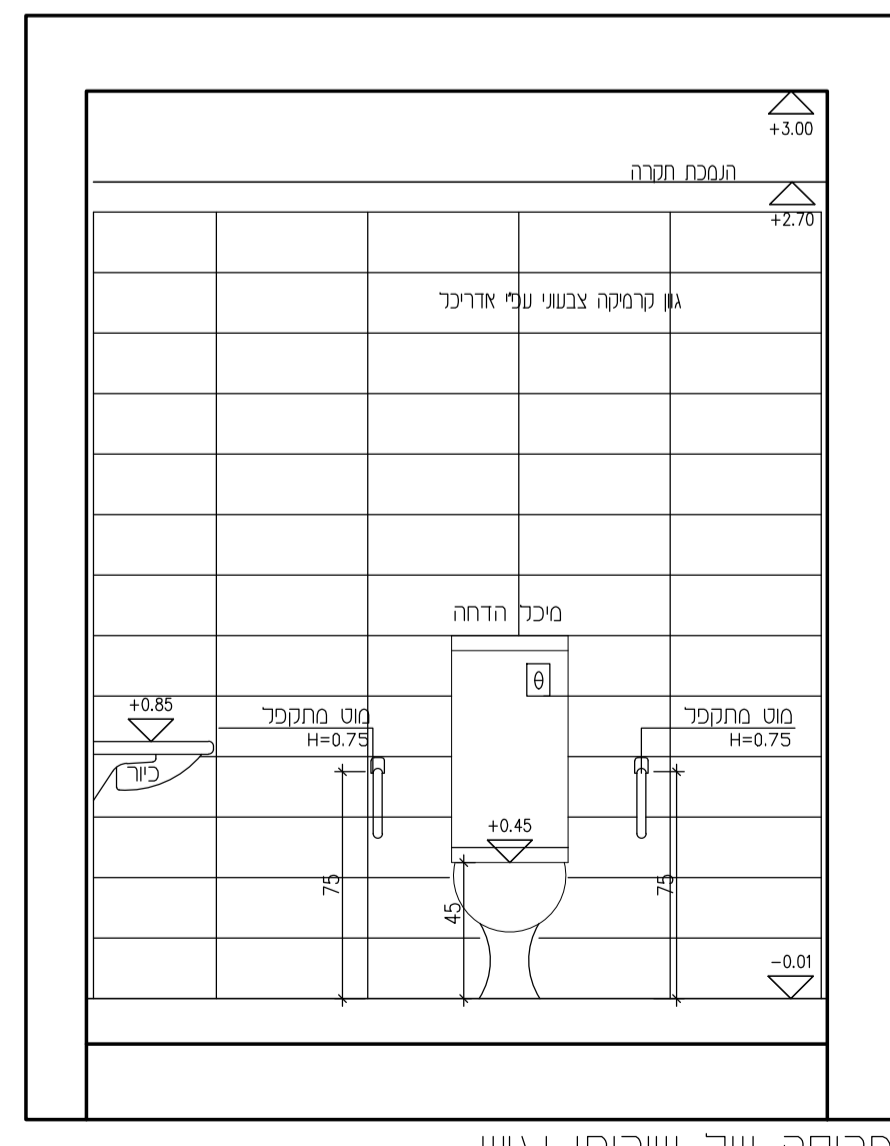
תכנית 3



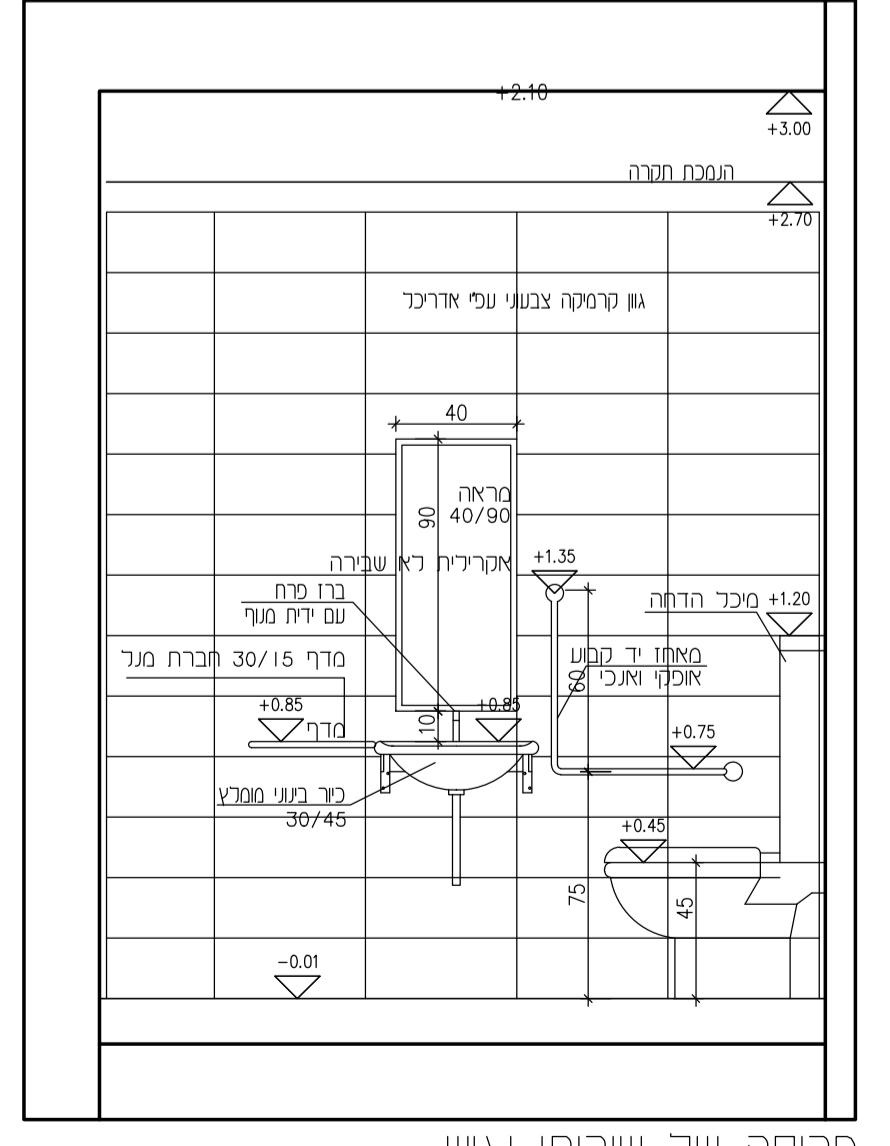
תכנית 2



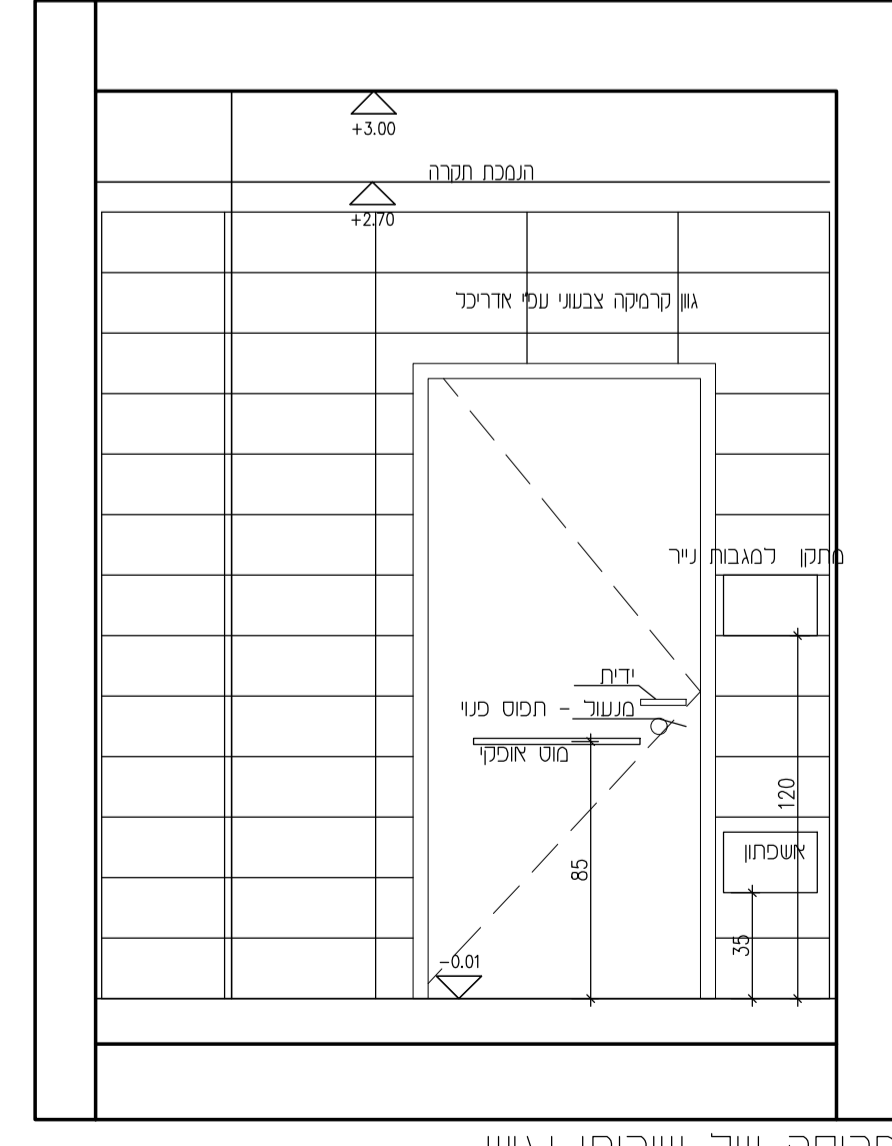
תכנית 4



פריסה של שירותי נגישות תכנית 1



פריסה של שירותי נגישות תכנית 2



פריסה של שירותי נגישות תכנית 3