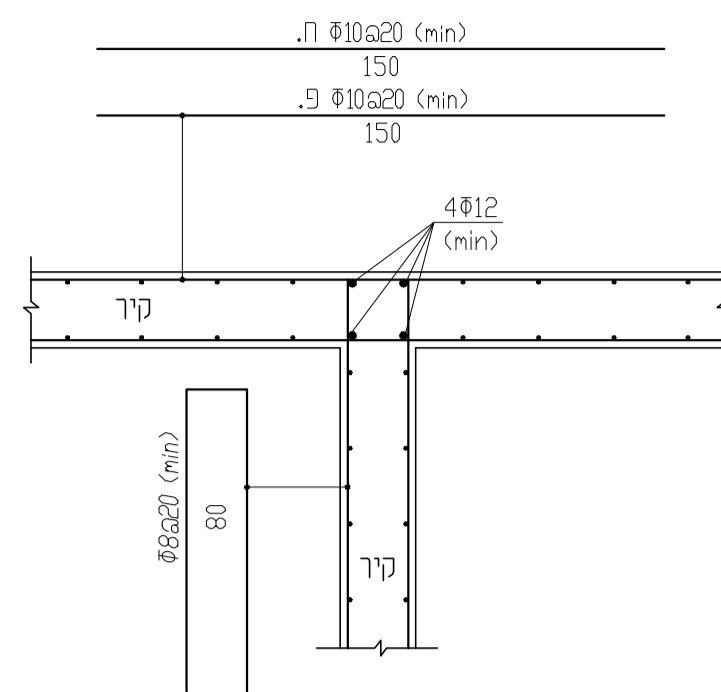
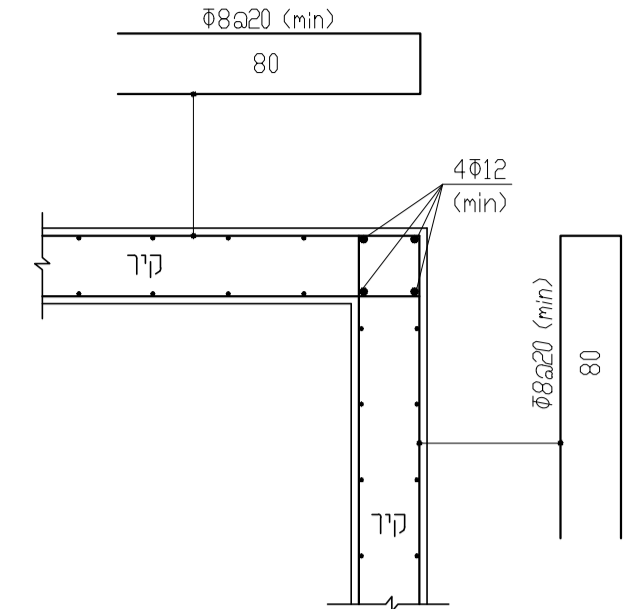


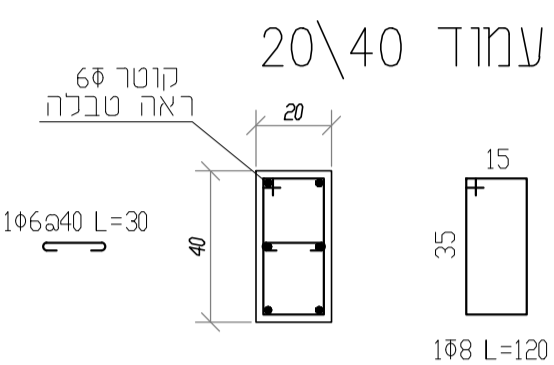
חתך ריתום אופקי בין קירות בטון



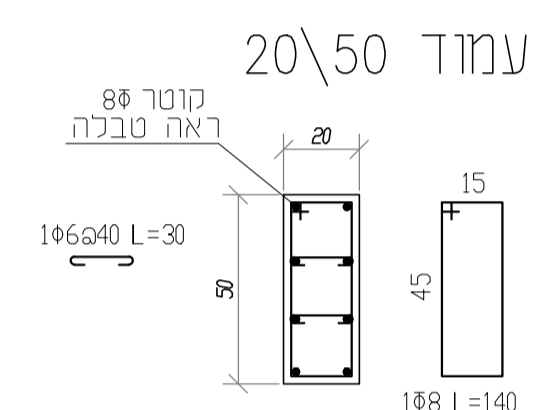
חתך ריתום אופקי בין קירות בטון



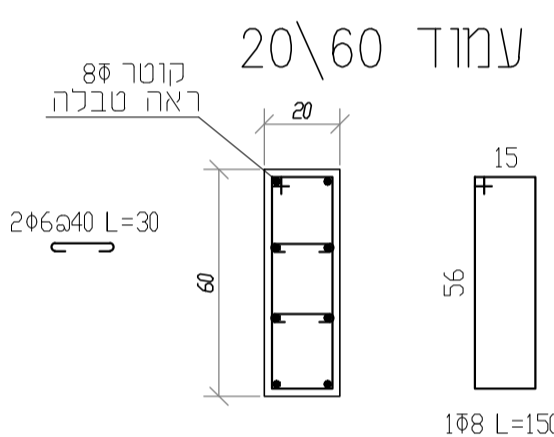
עמוד 20\40



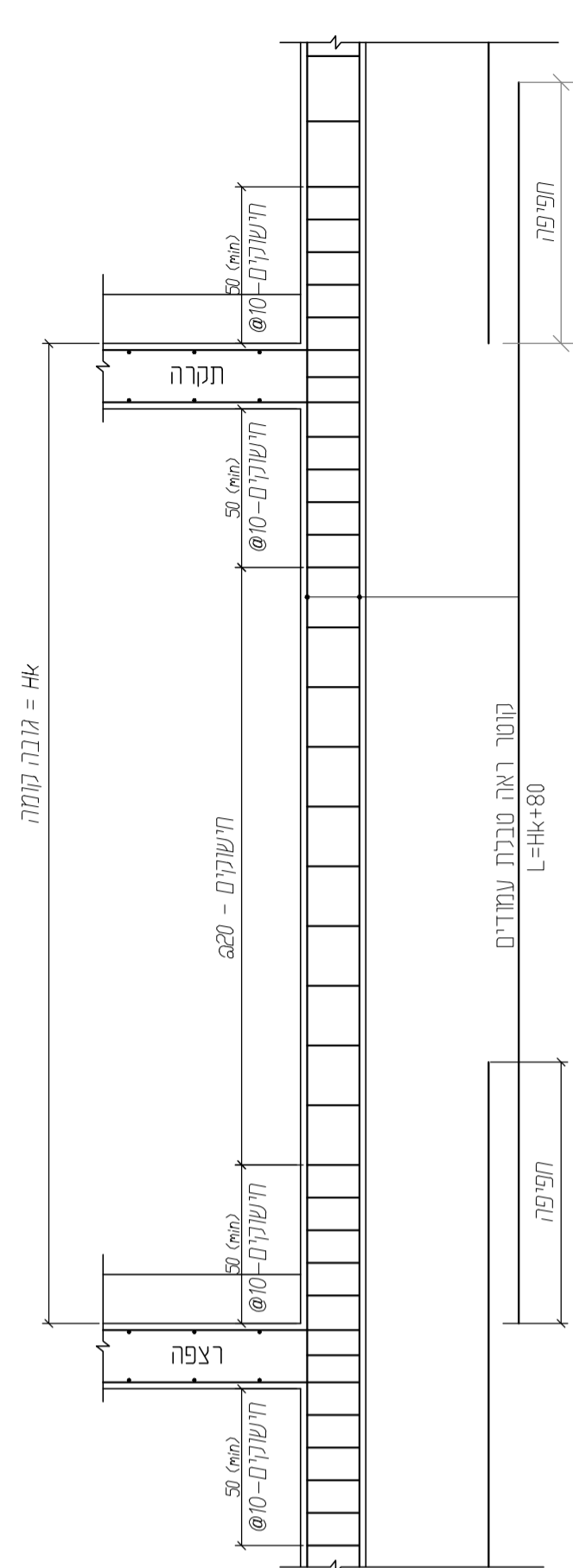
עמוד 20\50



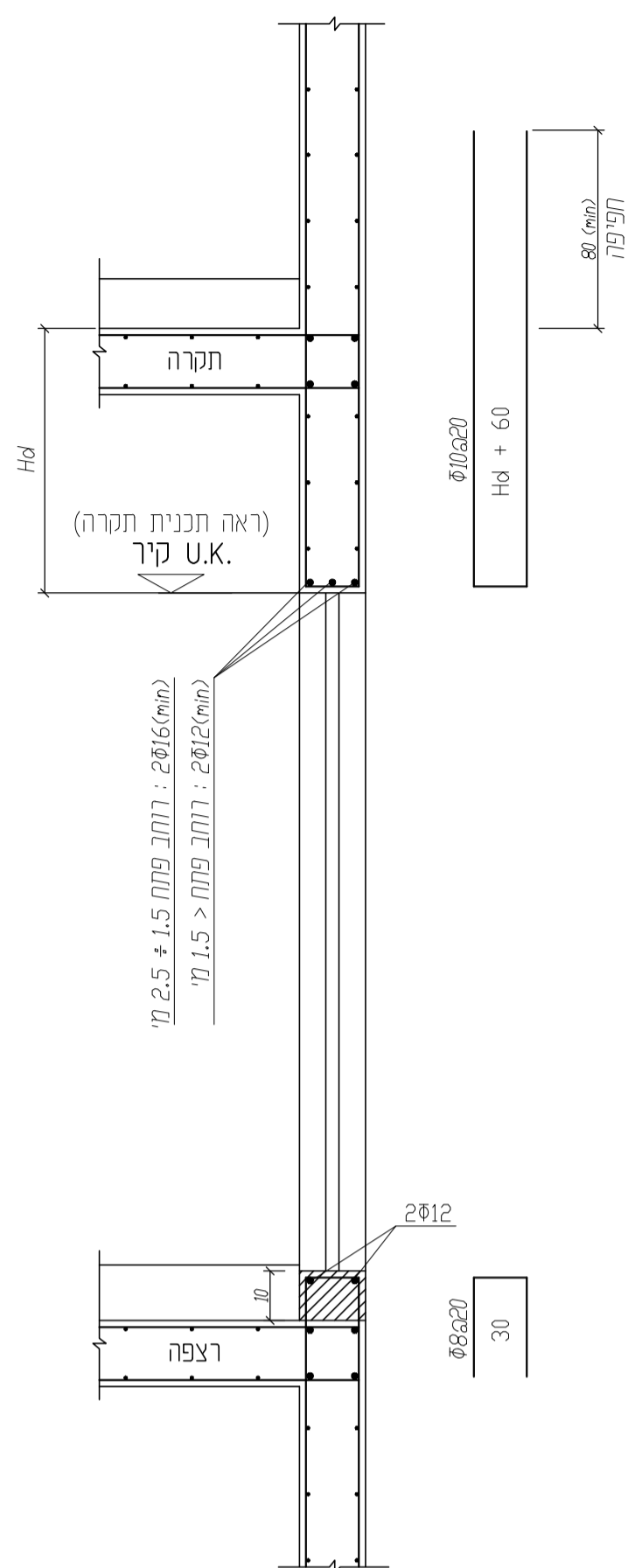
עמוד 20\60



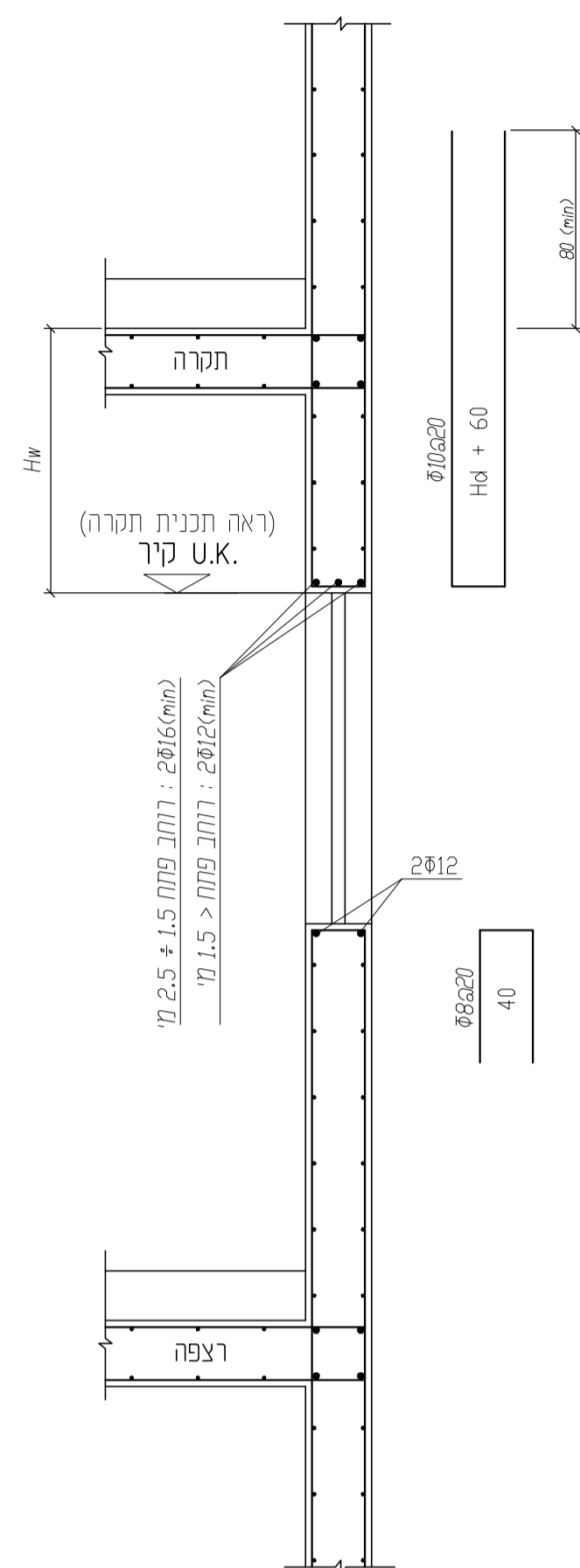
פרט עמוד בטון



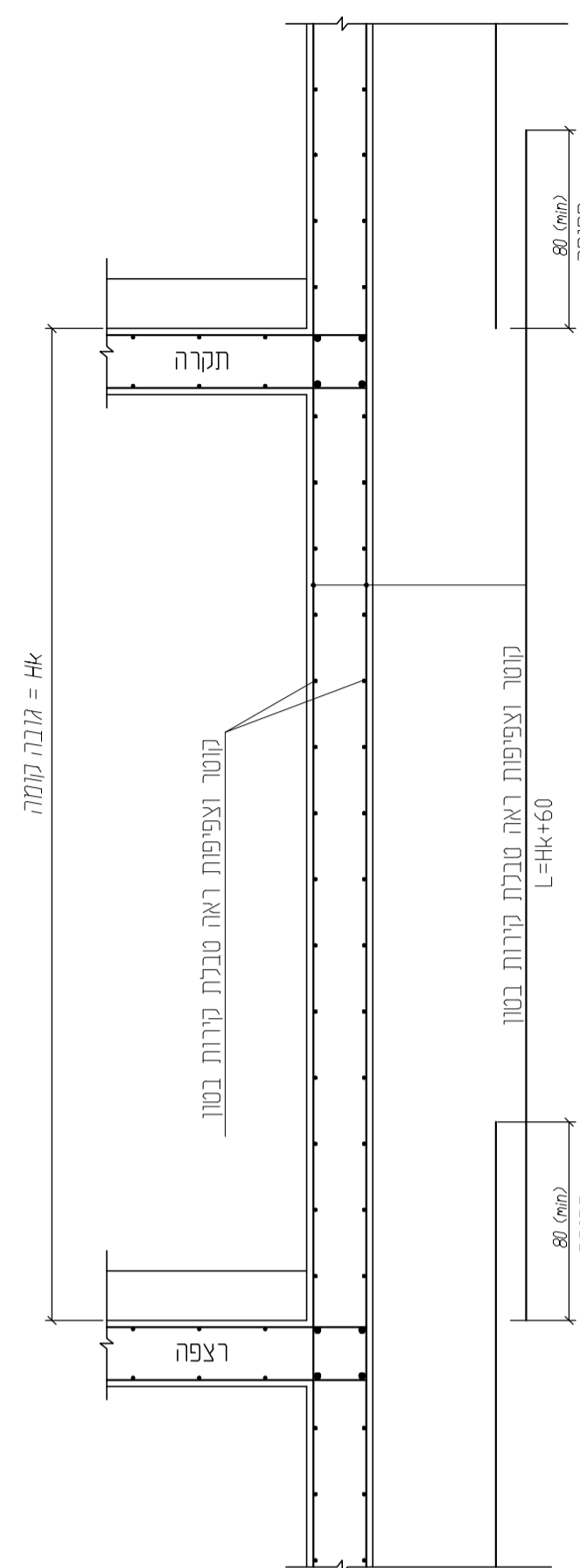
פרט קיר בטון עם פתח דלת



פרט קיר בטון עם פתח חלון



פרט קיר בטון



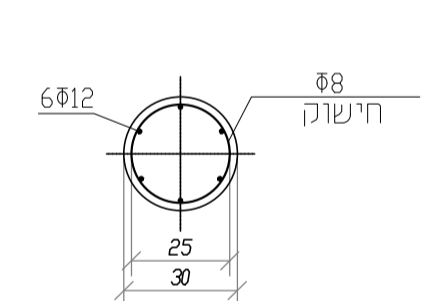
טבלת קירות בטון (שאינם ממל"ם)

זיון אופקי	זיון אנכי	קיר
Φ8x20	Φ10x20	Φ12x20

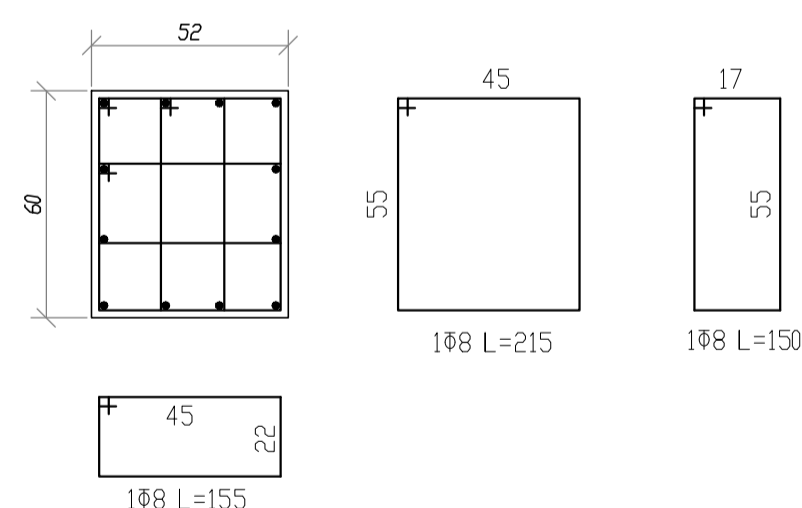
טבלת עמודי בטון

מספר עמוד	זיון אנכי	קומרה
7,15,17,18,19, 21,25,27,32 S2.S3	Φ20	קומת קרקע
7,15,17,18,19, 21,25,27,32 S2.S3	Φ16	קומה 1
	Φ12	קומה 2-גג

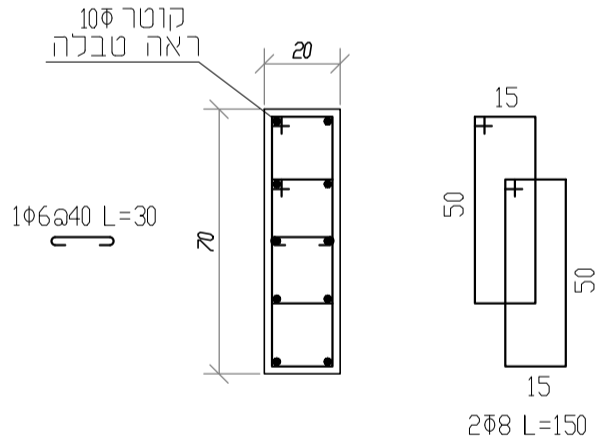
עמוד קוטר 30



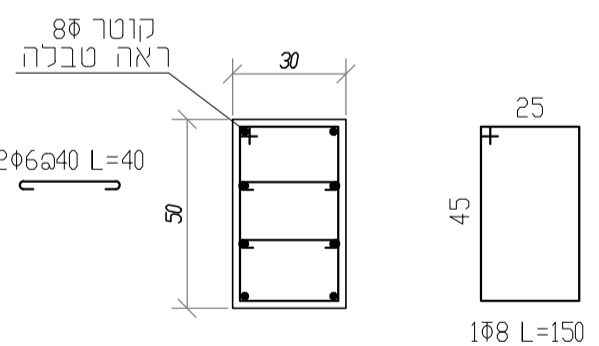
עמוד 60\52



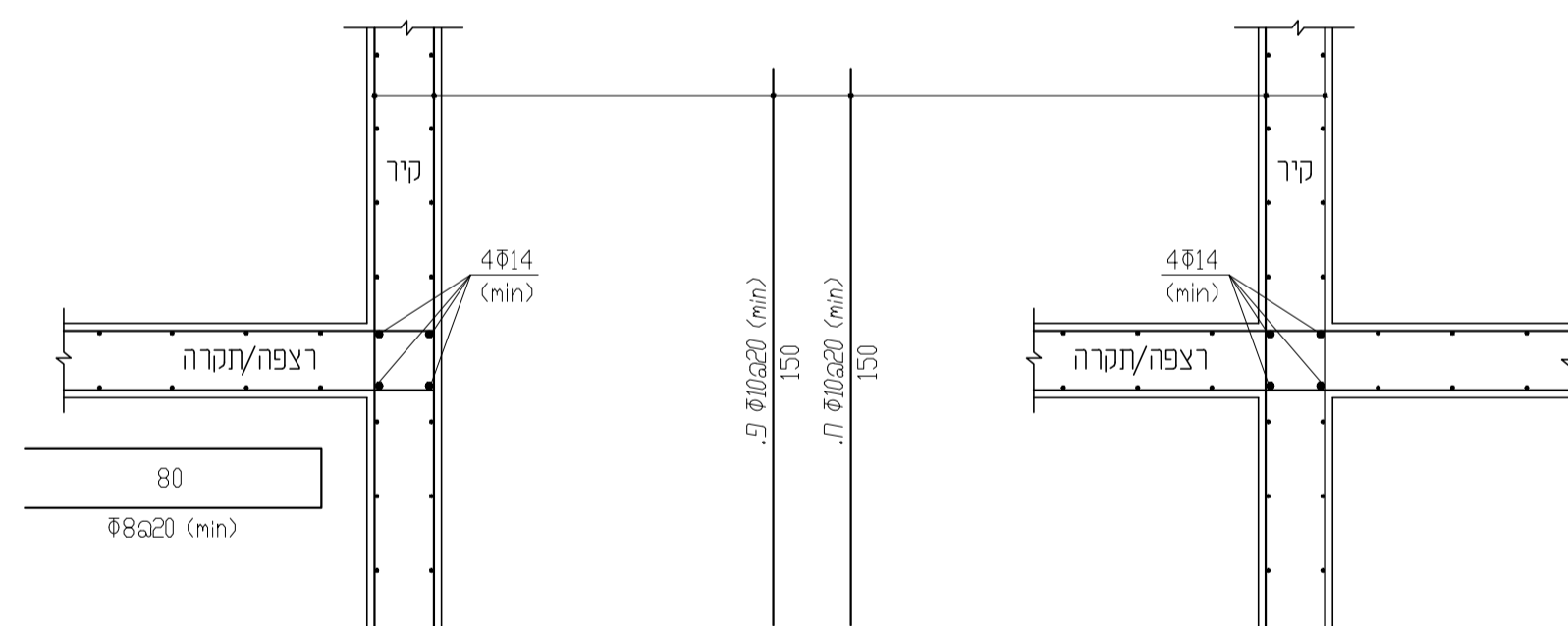
עמוד 20\70



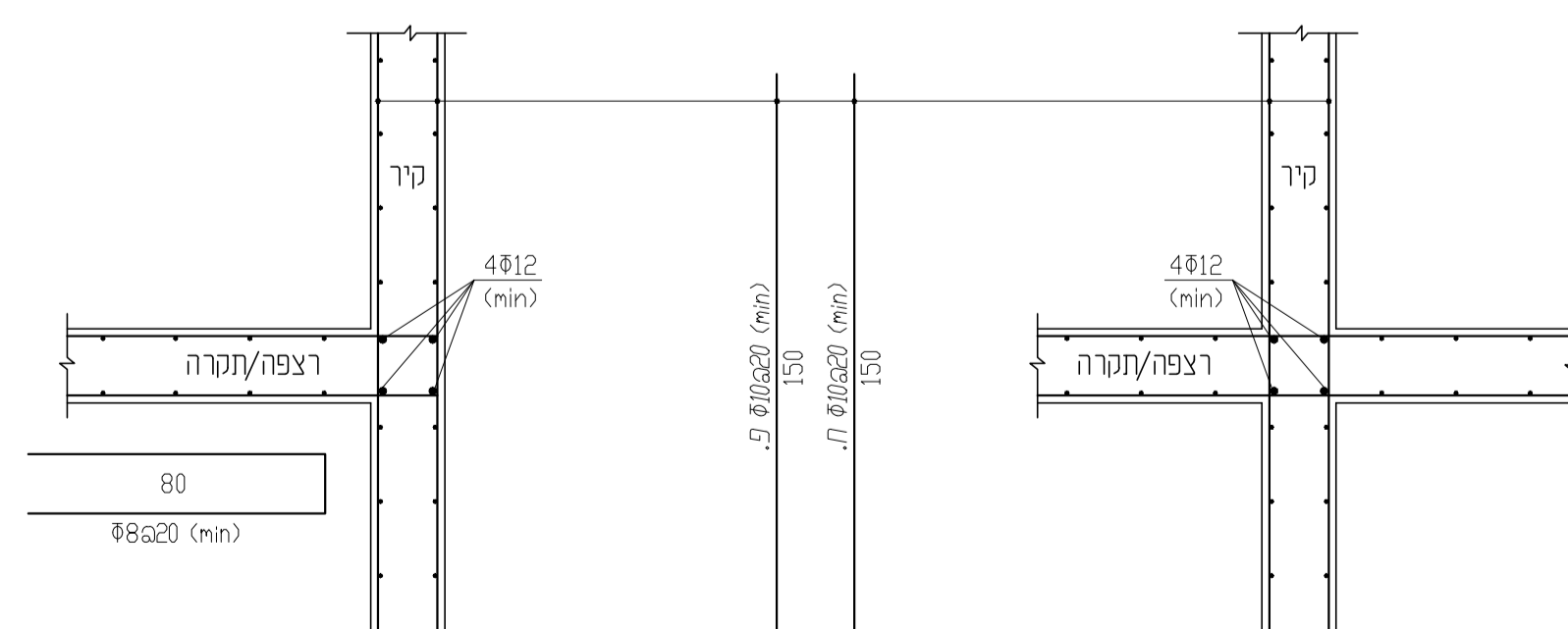
עמוד 30\50



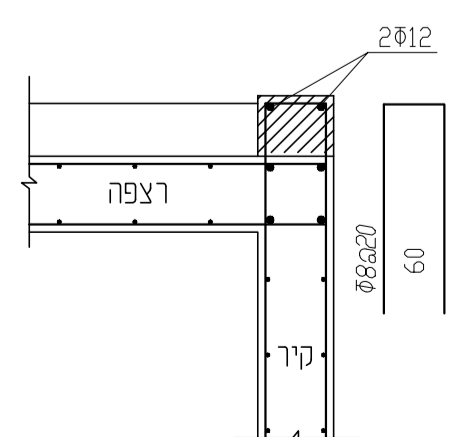
חתך ריתום אנכי בין קיר לרצפה/תקרה ביניים



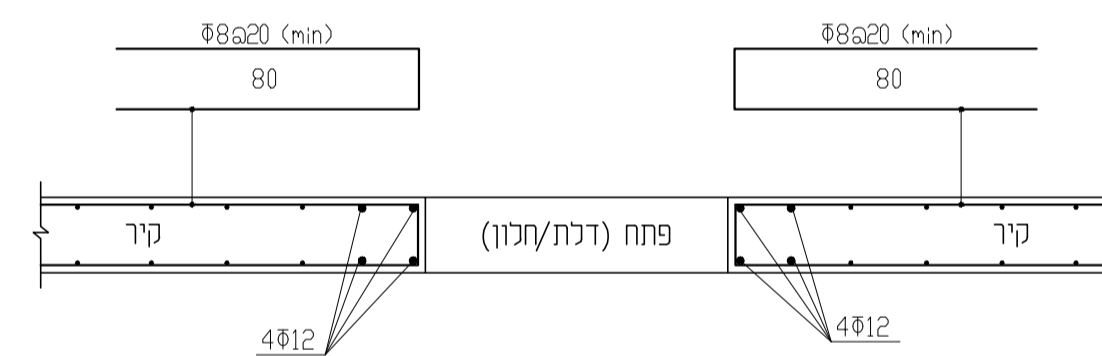
חתך ריתום אנכי בין קיר לרצפה/תקרה ביניים



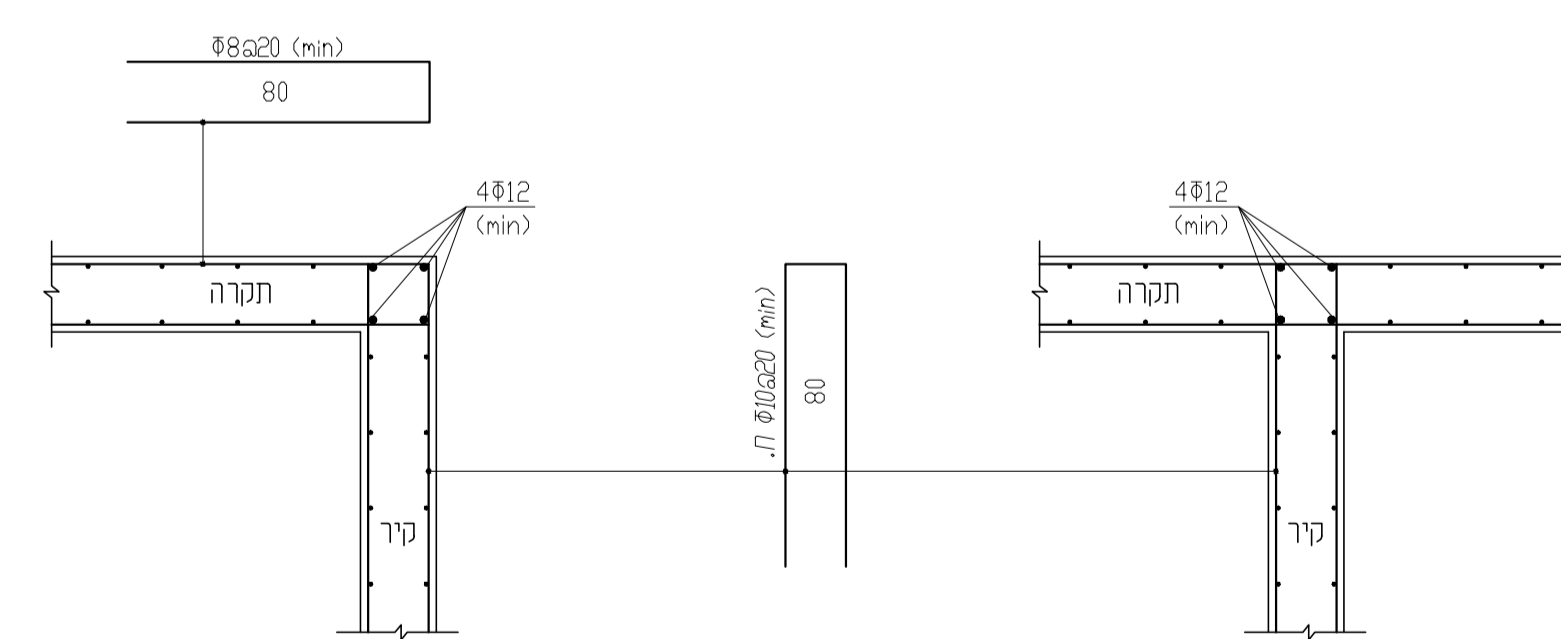
פרט סגירת קיר בטון בקומת קרקע



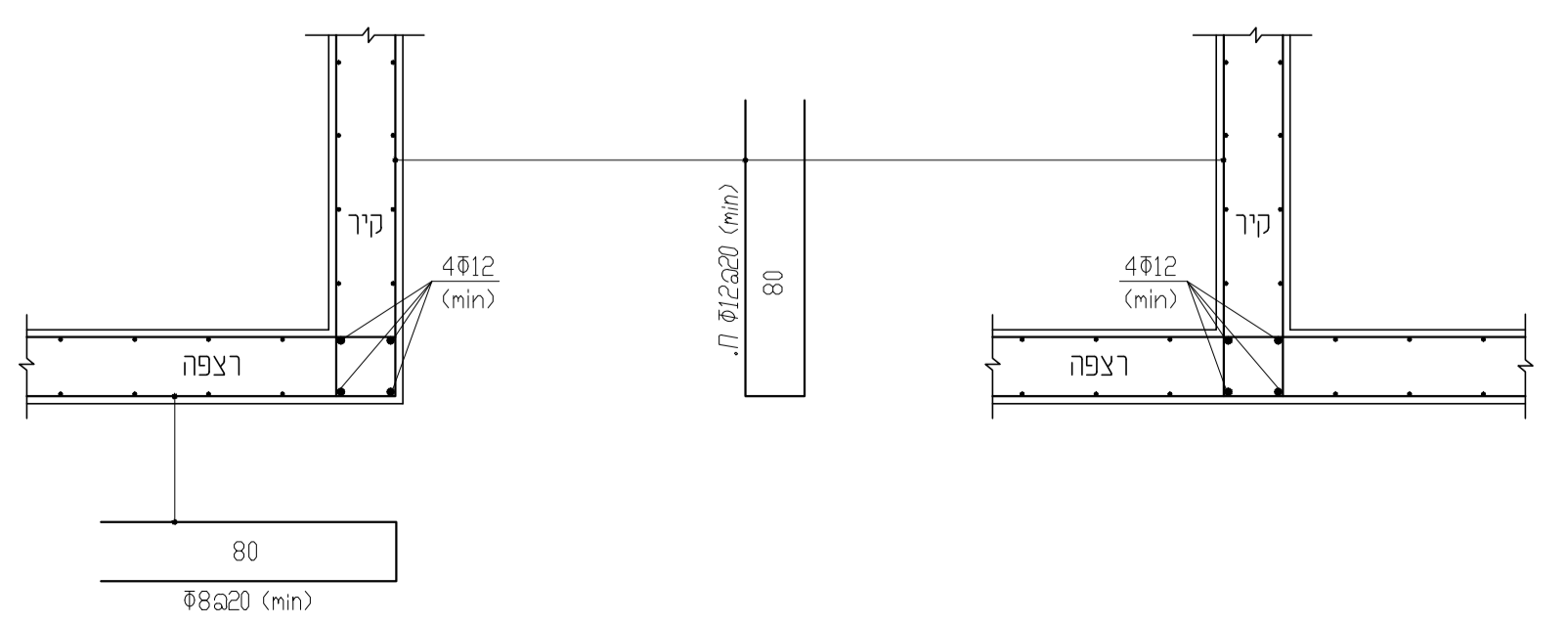
חתך אופקי - פתח בקיר בטון (דלת/חלון)



חתך ריתום אנכי בין קיר לתקרה



חתך ריתום אנכי בין קיר לרצפה



לעיון	לאישור	למכרז	לביצוע
-------	--------	-------	--------

- סימון המבנה ע"י מודד מוסמך
- יש ליקרוא תכ" זו בצמוד לתכ" אדר".
- יש להזמין מעבדה מאושרת לבדיקת הבטונים..
- הקבלן אחראי על ביקורת המידות והתאמתן.
- יש להודיע למהנדס 25 ש" לפני היציקה
- חגורות מעל פתחים בקירות חיצוניים 20/20 אלא אם סומן אחרת, זיון 4Φ8 + דישרוקים Φ8x20
- חגורות מעל פתחים בקירות פנימיים 10/20 זיון 2Φ8 דישרוקים Φ8x20
- חגורות מתחת לפתחים בקיר חיצוני 20/10 זיון 2Φ8 דישרוקים Φ8x20
- צמ"ג וביוב לפי אדר"
- חורים ושקעים לחשמל ואינסטלציה לפי תוכ" יועצי חשמל ואנסט"
- יש לבצע איטום ע"י יריעות איטום תקניות משוכללות כולל רולקה והגברה של 15 ס"מ ע"ג הקירות בחדרי מקלחת ושירותים

בטון ב - 30 דרגת חשיפה 1

מקרא עמודים

- עמוד ממשך
- עמוד מפסיק
- קורה עולה

בניין בית ספר ניצנים

תוכנית קירות ועמודים

גודל דף	Al	קנ"מ 1:20 - 1:50
מספר שרטוט	גרסה 02	תאריך 03/03/2024
6		

אברהם שבתאי מהנדס בנין

זכרון יעקב רח' המייסדים 29 טל. פקס 04-6397280