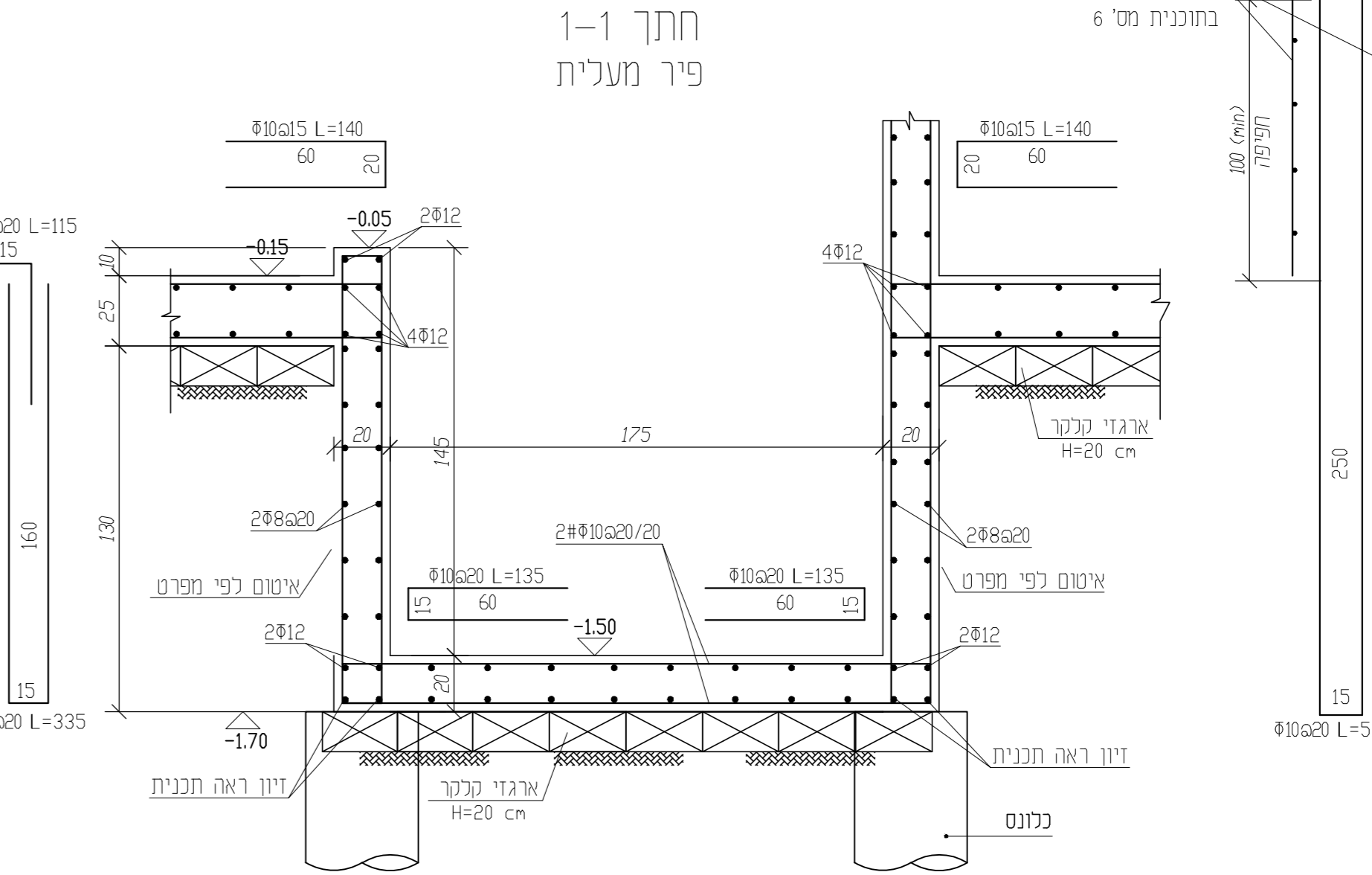
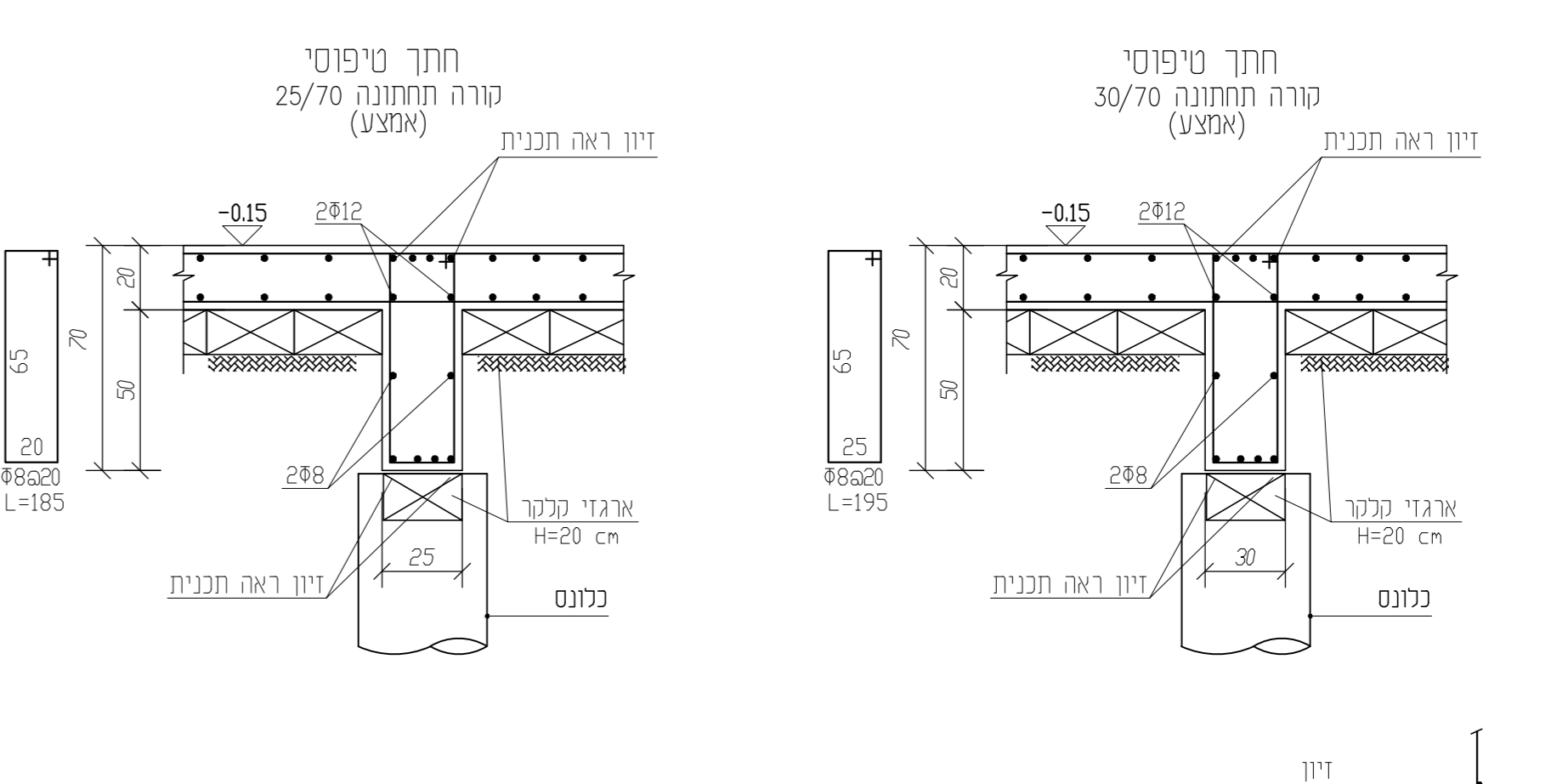
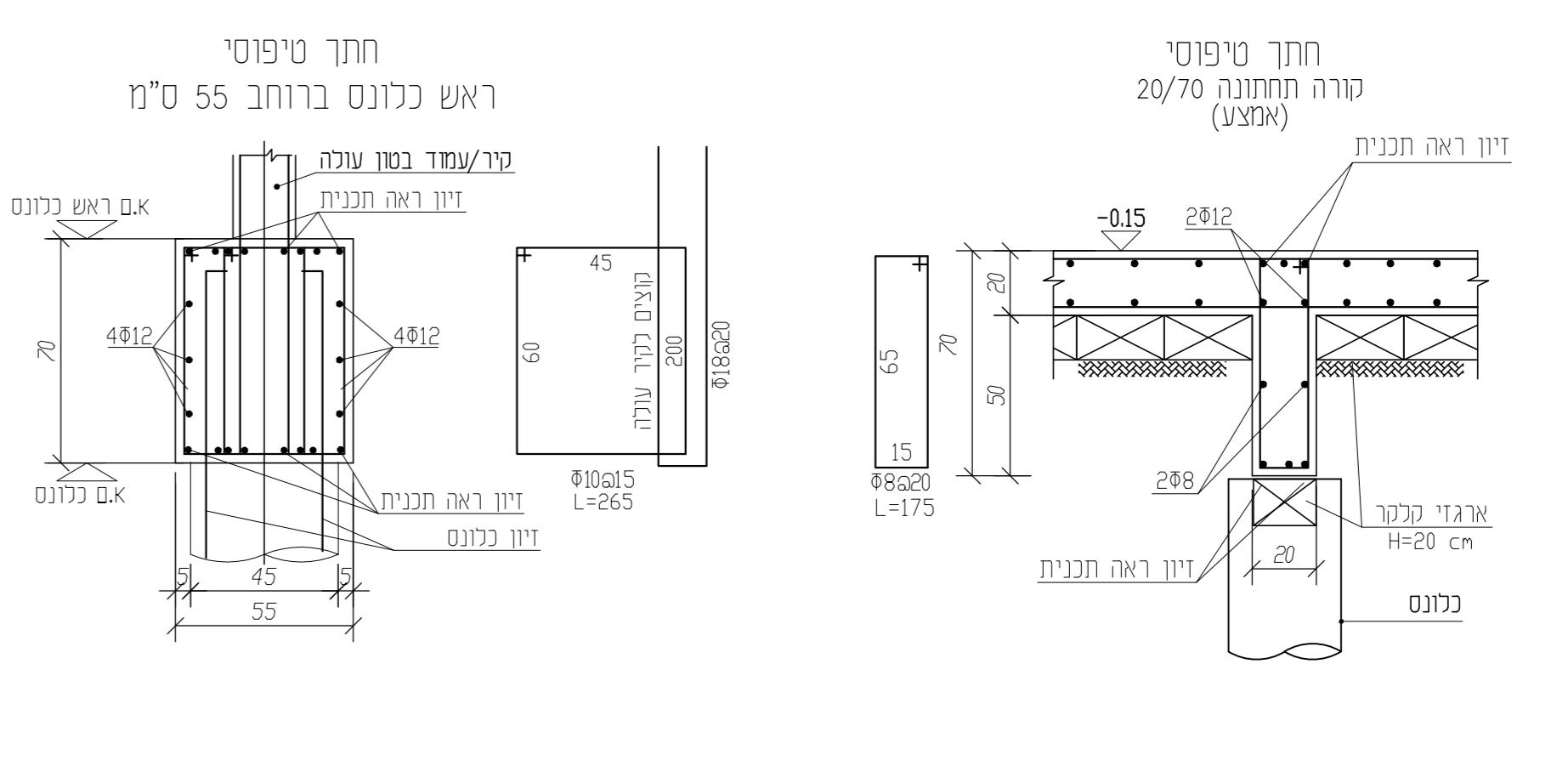
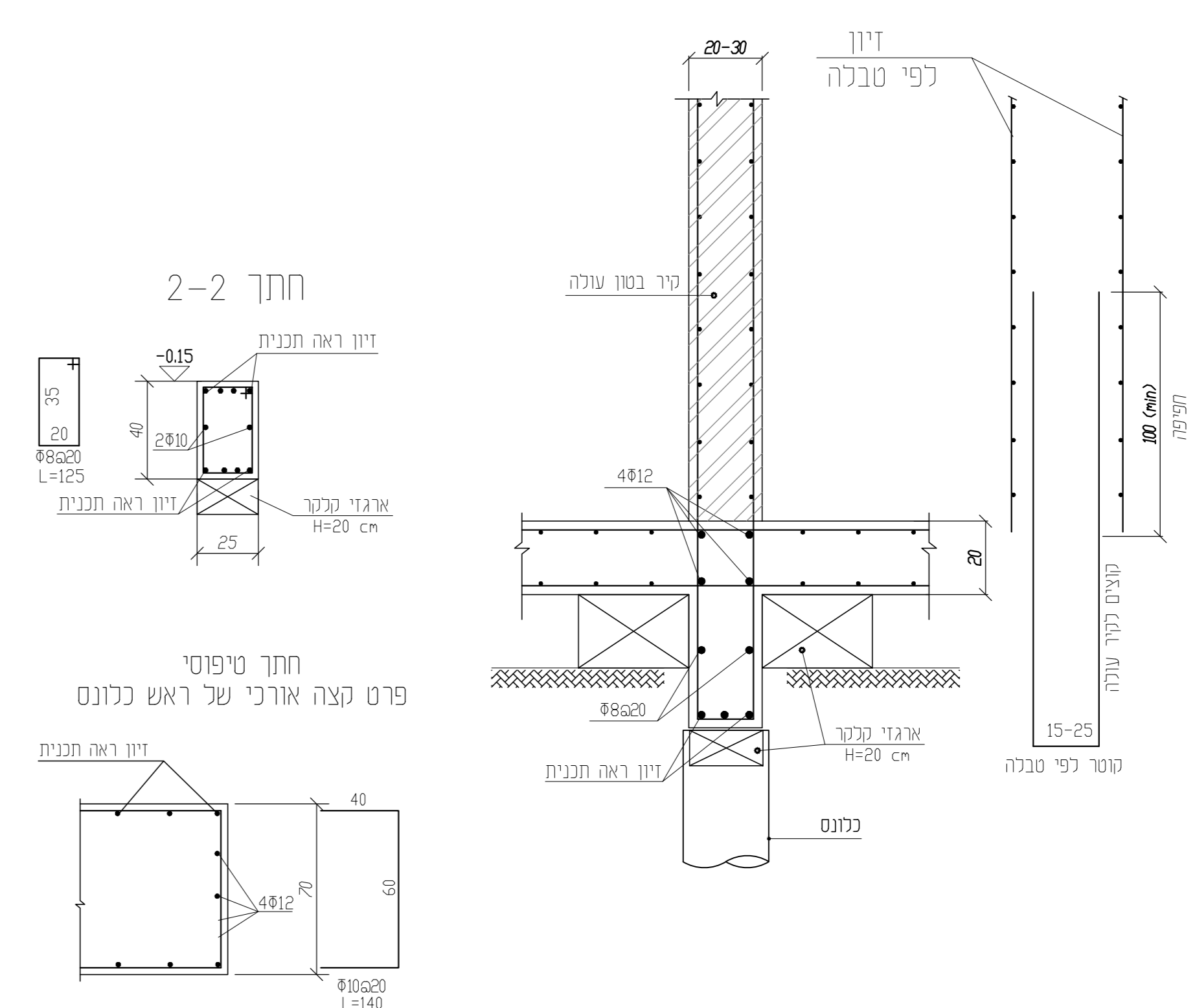
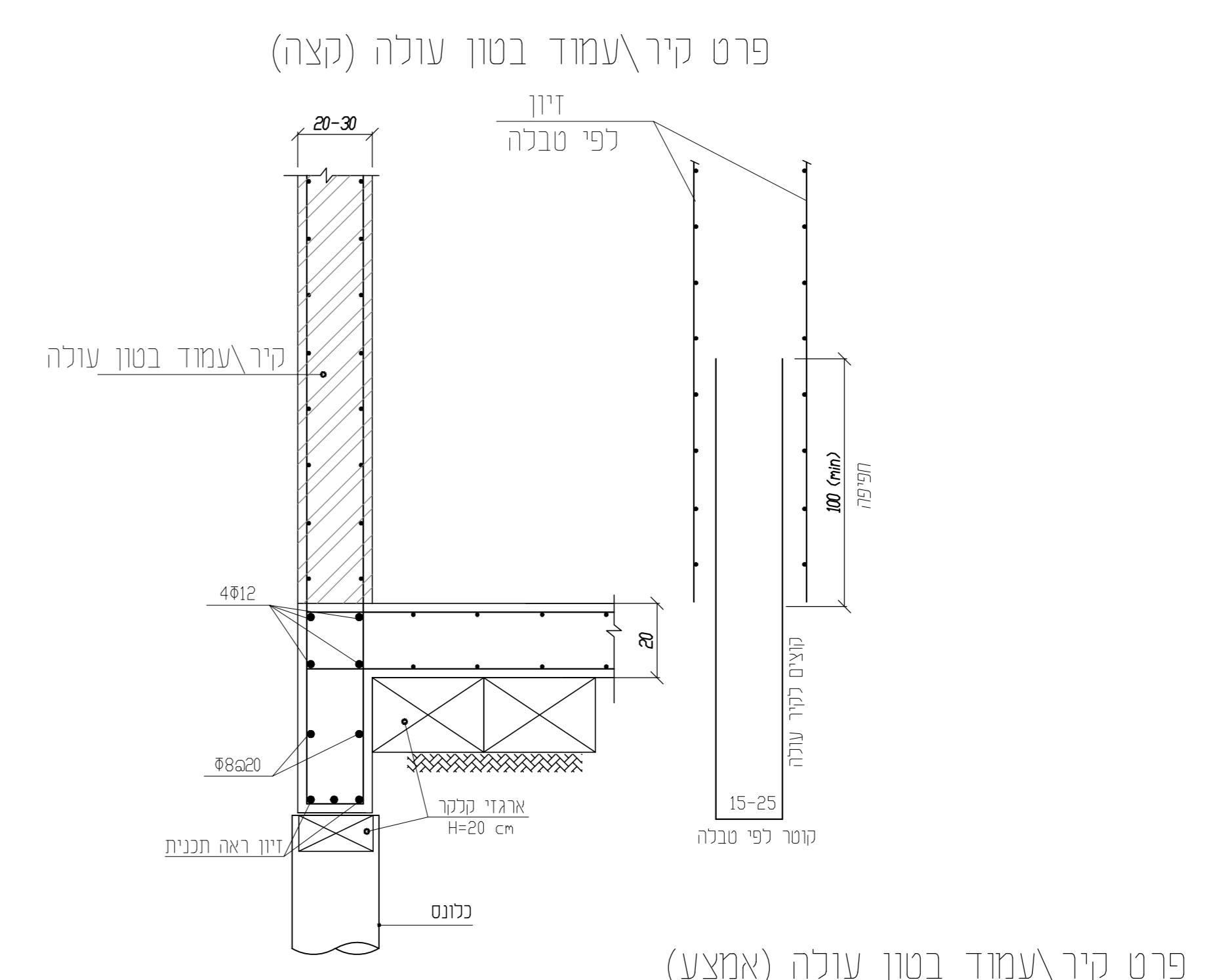
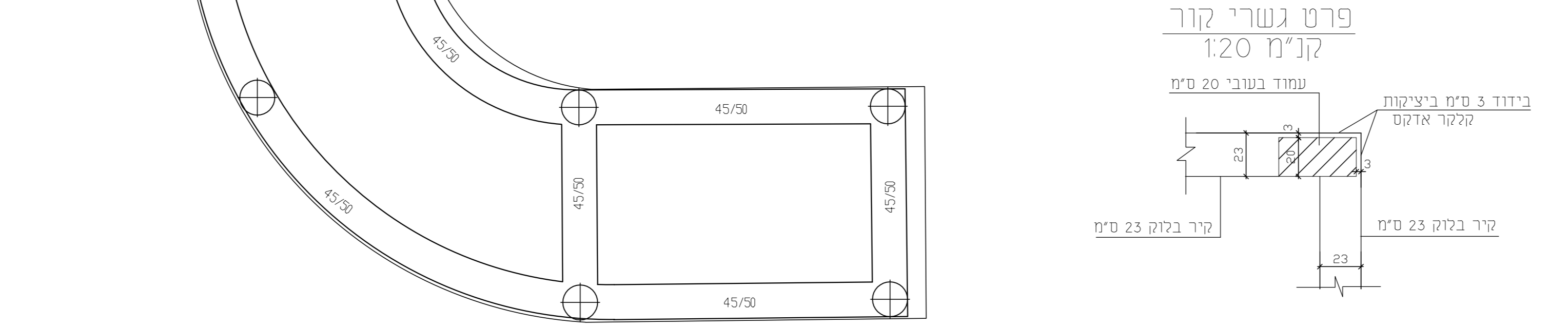
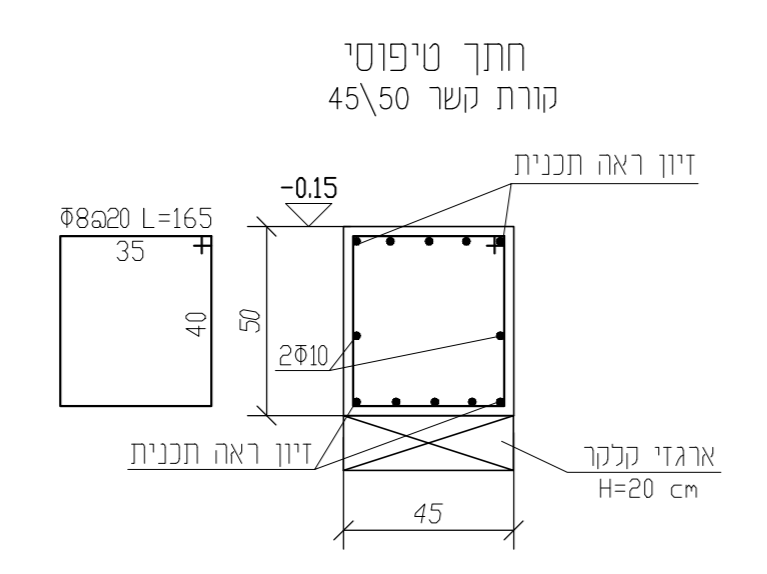


מיקום מעבר צנרת בהתאם לתוכנית אדריכלית

ביצוע איטום בהתאם למפרט



**עומס שימושי
400 ק"ג/מ"ר**

- | לעיון | לאישור | למחיר | לביצוע |
|--|---|--|---|
| (1) סימון המבנה ע"י מודד מוסמך | (2) יש ליקרוא תכ"ז בצמוד לתכ"ז אד"ר | (3) יש להוסיף מעבדה מאשרת לבדיקת הבטונים. | (4) הקבלן אחראי על ביקורת המידות והתאמתן. |
| (5) יש להודיע למנהל 25 ש"ל לפני היציקה | (6) חגורות מעל פתחים בקירות חיצוניים 20/20 אלא אם כן מוסרן אחרת, זיון 448 + דיזוקים Ø8@20 | (7) חגורות מעל פתחים בקירות פנימיים 10/20 זיון 248 דיזוקים Ø8@20 | (8) חגורות מתחת לפתחים בקיר חיצוני 20/20 זיון 248 דיזוקים Ø8@20 |
| (9) צמח וביוב לפי אד"ר | (10) חורים ושקעים לחשמל ואינסטלציה לפי תוכ"ז יועצי חשמל ואינסט"ס | | |

בטון ב - 30
דרגת חשיפה 1
כיסוי זיון 30 מ"מ

מקרא עמודים

עמוד ממש"ך

עמוד מפסיקה

קורה עולה

בניין **בית ספר ניצנים**
תוכנית קומת קרקע

גודל דף AO
קנה"מ 1:20 - 1:50
מספר שרטוט 1/3 גרסה 02
תאריך 03/03/2024 2-1

אברהם שבתאי
מהנדס בנין

זכרון יעקב רח' המייסדים 29
טל. פקס 04-6397280